

02 / Screw Jack

# スクリーージャッキ

セルフロック可能で用途の広い

# 02

スモールスクリーージャッキ /01

スクリーージャッキ /02

ボールスモールジャッキ /03

ボールスクリーージャッキ /04

ハイリッドスクリーージャッキ /05

ハイリッドボールスクリーージャッキ /06

スムーシースクリーージャッキ /07

ラックジャッキ /08

ベベルギア型ジャッキ /09

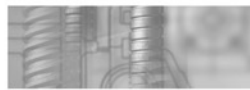
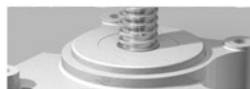
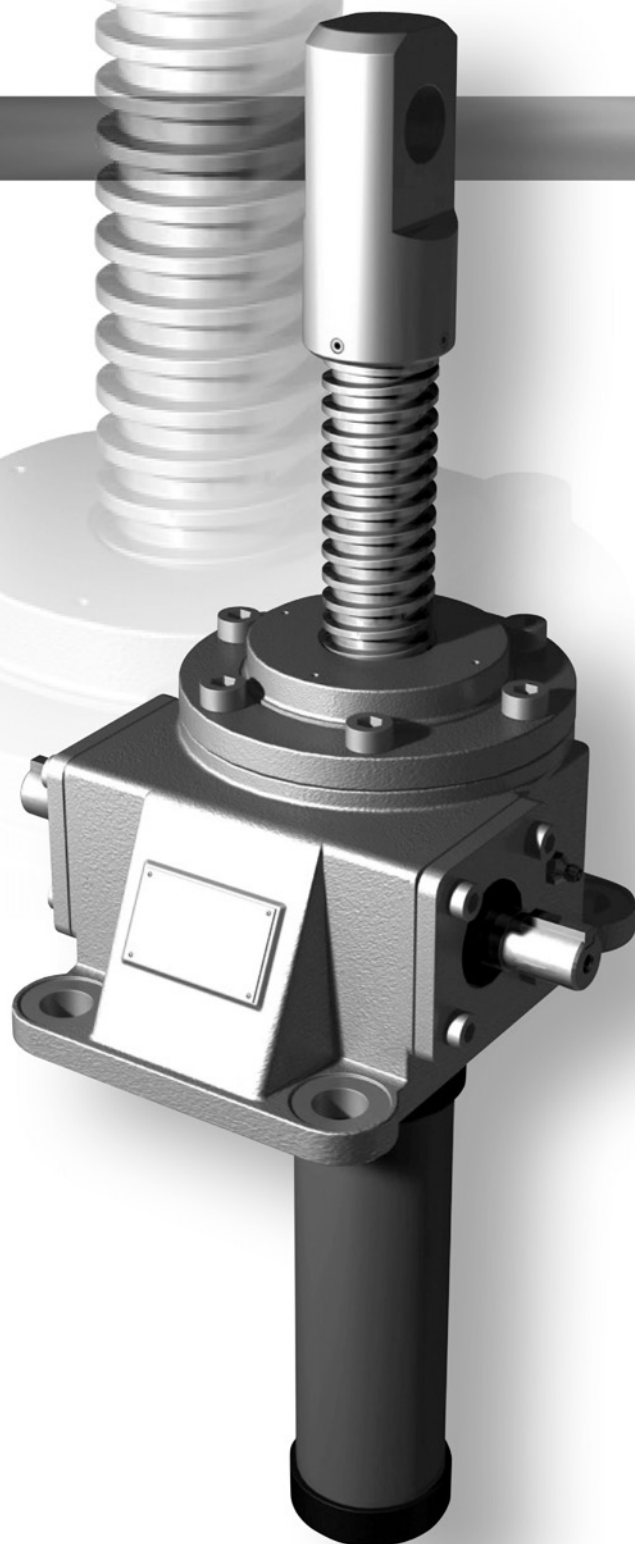
ギアドモータ付ジャッキ /10

ハイスピードジャッキ /11

オプション /12

テクニカルデータ /13

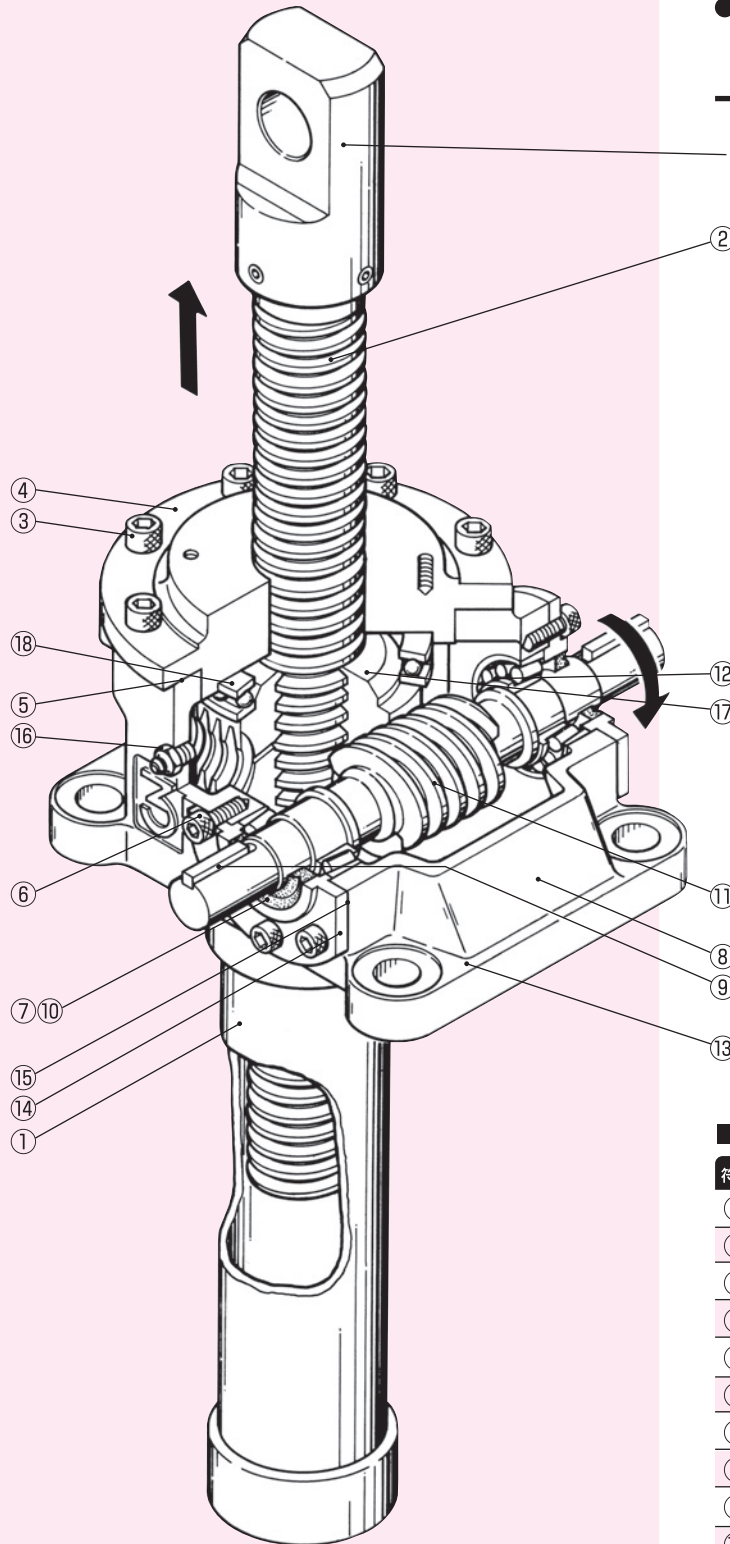
Q&A、注意事項その他 /14



# スクリージャッキの構造と特長

ジャッキ専門メーカーならではの経験と技術を活かした標準型のスクリージャッキです。

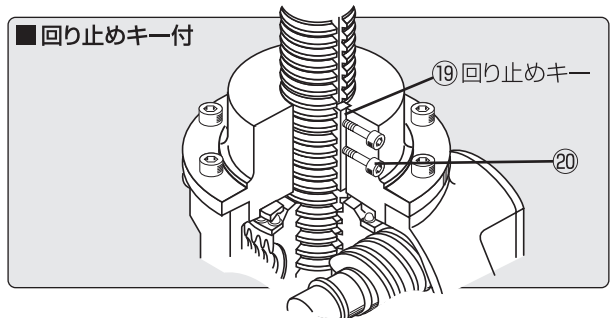
## ねじ軸昇降押し型構造図



- 高精度のウォーム歯車と台形ねじ軸で構成され、ストローク内のどの位置でもセルフロック(自己保持)機能が働きます。
- 減速機構部はグリース潤滑を標準とし、滑らかな動作で長寿命を実現しています。
- ねじ軸を保護するジャバラ、手動操作用ハンドホイール、トラニオンベース、制御用のリミットスイッチ、RCエンコーダなど、豊富なオプションが用意されています。

ねじ軸端には各種金具(図はクレビス)が取付けられるねじが切っておりあります。

② 炭素鋼製ねじ軸(右捩れ)。下図のようにキー溝加工付のねじ軸と、回り止めキーを使用して、ジャッキ本体側で回り止めを行うことができます。



### 回り止めキー付

①⑦ JOG~J3Gタイプのウォームホイールは、特殊銅合金を使用したウォームホイールの採用により、入力回転数、許容動力、寿命が大幅に向上。  
JGA~J7Aタイプのウォームホイールは特殊黄銅製です。(右捩れ)

①⑪ ウォームシャフトはクロムモリブデン鋼製。(右捩れ)

⑨ 入力軸キーは新JISキー。

⑬ ハウジングはダクタイル鋳鉄製です。

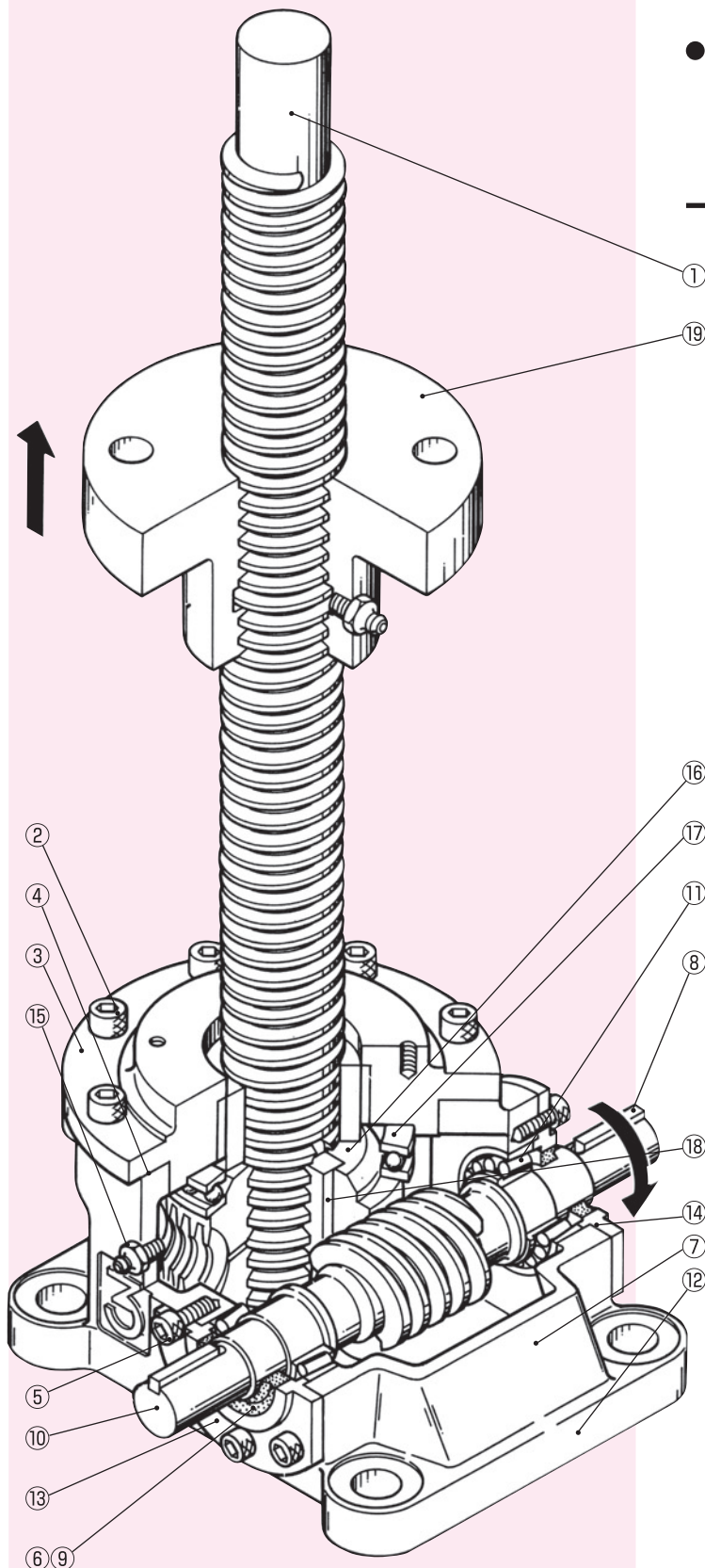
### 各部名称

符号	名称	符号	名称
①	ねじ軸カバー	⑪	ウォームシャフト
②	ねじ軸	⑫	軸受
③	ボルト	⑬	ハウジング
④	ハウジングカバー	⑭	サイドカバー
⑤	シム	⑮	シム
⑥	ボルト	⑯	グリースニップル
⑦	スナッピング(JOGのみ)	⑰	ウォームホイール
⑧	銘板	⑱	スラスト軸受
⑨	キー	⑲	回り止めキー
⑩	オイルシール(JOG以外)	⑳	ボルト

# トラベリングナット型スクリージャッキの構造と特長

ねじ軸が回転してナットが移動するタイプのジャッキをトラベリングナット型と呼びます。

## ■トラベリングナット(押上)型構造図



●ねじ軸の昇降スペースを必要としないので、ストロークいっぱいまで有効に活かせます。特にスペースが限られている場合に便利です。

●長ストロークの場合でも安定した昇降を可能とするためのねじ軸先端支持がしやすいように、ねじ軸先端に軸受用の円筒仕上部を設けてあります。  
ねじ軸先端支持に通常使用されるラジアルベアリングのかわりにスラストベアリングを採用し、軸端形状を一部変えることで、長ストロークの場合でも座屈を避けることができます。

① ねじ軸端支持に便利な円筒仕上げ部。

⑱ トラベリングナット。  
JOG～J3Gタイプは特殊銅合金を使用したトラベリングナット及びウォームホイールの採用により、入力回転数、許容動力、寿命が大幅に向上。  
JGA～J7Aのトラベリングナット及びウォームホイールは特殊黄銅製です。  
(ナット向きは上下の選択が可能です。図は上向き)

## ■各部名称

符号	名称
①	ねじ軸
②	ボルト
③	ハウジングカバー
④	シム
⑤	ボルト
⑥	スナプリング(JOGのみ)
⑦	銘板
⑧	キー
⑨	オイルシール(JOG以外)
⑩	ウォームシャフト
⑪	軸受
⑫	ハウジング
⑬	サイドカバー
⑭	シム
⑮	グリースニップル
⑯	ウォームホイール
⑰	スラスト軸受
⑱	キー
⑲	トラベリングナット

Specification

## 標準仕様

従来のJ3 $\frac{1}{2}$ AIはJGAに名称が変わりました。

枠番		J0G	J1G	J2G	J3G	JGA
基本容量		10kN	25kN	50kN	100kN	150kN
ねじ軸径		20mm	25mm	40mm	50mm	55mm
ねじ軸リード		4mm	5mm	8mm	10mm	10mm
ウォーム減速比	H	5	6	6	8	8
	L	24	24	24	24	24
効率	H	0.22	0.21	0.21	0.20	0.19
	L	0.13	0.13	0.12	0.15	0.14
最大許容動力 (ジャッキ1台当り)	H	0.75kW	1.3kW	2.3kW	3.1kW	2.8kW
	L	0.4kW	0.5kW	1.1kW	1.8kW	
入力軸無負荷トルク (b)		0.3N・m	1N・m	2N・m	3N・m	4N・m
トルク係数 (a)	H	0.57	0.63	0.99	0.97	1.05
	L	0.21	0.25	0.43	0.44	0.48
基本容量時 所要入力トルク	H	6.0N・m	16.8N・m	51.7N・m	100.1N・m	162N・m
	L	2.4N・m	7.4N・m	23.7N・m	47.4N・m	76N・m
速度係数 (c) (入力軸1回転当りの進み量)	H	0.8mm	0.83mm	1.33mm	1.25mm	1.25mm
	L	0.17mm	0.21mm	0.33mm	0.42mm	0.42mm
許容最大入力回転数	H	1800min <sup>-1</sup>	1800min <sup>-1</sup>	1800min <sup>-1</sup>	1800min <sup>-1</sup>	870min <sup>-1</sup>
	L	1800min <sup>-1</sup>	1800min <sup>-1</sup>	1800min <sup>-1</sup>	1800min <sup>-1</sup>	1055min <sup>-1</sup>
基本容量時 最大入力回転数	H	1190min <sup>-1</sup>	735min <sup>-1</sup>	420min <sup>-1</sup>	295min <sup>-1</sup>	165min <sup>-1</sup>
	L	1600min <sup>-1</sup>	640min <sup>-1</sup>	440min <sup>-1</sup>	360min <sup>-1</sup>	350min <sup>-1</sup>
基本容量時回り止めキートルク		15N・m	45N・m	140N・m	360N・m	600N・m
入力軸許容オーバーハング荷重		300N	450N	700N	1200N	1200N
グリース封入量		0.1Kg	0.25kg	0.6kg	0.8kg	1.0kg
使用温度範囲		-15~80℃	-15~80℃	-15~80℃	-15~80℃	-15~80℃

1. ジャッキの寿命は、据付状態・荷重条件・使用頻度・運転条件・潤滑状態・周囲環境・保守状態などによって影響されます。それらを考慮して寿命をご検討ください。  
スクルージャッキのねじ軸は台形ねじを採用しており、計算によって寿命(期待走行距離)を定めることはできません。次の寿命(期待走行距離)を目安としてください。

- ・ J0G~J2G…5km
- ・ J3G~J7A…1km

2. ご使用条件が厳しい場合には、ジャッキ枠番を上げて選定頂くか、特殊品対応になることがありますので、弊社までお問合せください。

Specification

## 標準仕様

従来のJ6 $\frac{1}{2}$ AIはJFAに名称が変わりました。

枠番		J4A	J5A	J6A	JFA	J7A
基本容量		200kN	300kN	500kN	750kN	1000kN
ねじ軸径		63mm	85mm	118mm	132mm	150mm
ねじ軸リード		12mm	16mm	16mm	16mm	20mm
ウォーム減速比	H	8	10 $\frac{2}{3}$	10 $\frac{2}{3}$	10 $\frac{2}{3}$	12 $\frac{2}{3}$
	L	24	32	32	38	36
効率	H	0.2	0.2	0.15	0.14	0.16
	L	0.15	0.13	0.1	0.09	0.1
最大許容動力(ジャッキ1台当り)		4kW	6.5kW	11kW	15kW	17kW
入力軸無負荷トルク(b)		5N・m	10N・m	20N・m	30N・m	40N・m
トルク係数(a)	H	1.2	1.2	1.57	1.69	1.61
	L	0.54	0.6	0.8	0.74	0.93
基本容量時 所要入力トルク	H	245N・m	369N・m	806N・m	1298N・m	1653N・m
	L	113N・m	189N・m	420N・m	588N・m	970N・m
速度係数(c) (入力軸1回転当りの進み量)	H	1.5mm	1.5mm	1.5mm	1.5mm	1.58mm
	L	0.5mm	0.5mm	0.5mm	0.42mm	0.56mm
許容最大入力回転数	H	810min <sup>-1</sup>	795min <sup>-1</sup>	535min <sup>-1</sup>	530min <sup>-1</sup>	510min <sup>-1</sup>
	L	995min <sup>-1</sup>	825min <sup>-1</sup>	555min <sup>-1</sup>	540min <sup>-1</sup>	400min <sup>-1</sup>
基本容量時 最大入力回転数	H	155min <sup>-1</sup>	165min <sup>-1</sup>	130min <sup>-1</sup>	110min <sup>-1</sup>	95min <sup>-1</sup>
	L	335min <sup>-1</sup>	325min <sup>-1</sup>	245min <sup>-1</sup>	240min <sup>-1</sup>	165min <sup>-1</sup>
基本容量時回り止めキートルク		920N・m	1850N・m	4400N・m	7450N・m	11200N・m
入力軸許容オーバーハング荷重		1200N	2200N	2500N	2500N	3000N
グリース封入量		1.2kg	2.5kg	4kg	7.5kg	11kg
使用温度範囲		-15~100℃	-15~100℃	-15~100℃	-15~100℃	-15~100℃

1. ジャッキの寿命は、据付状態・荷重条件・使用頻度・運転条件・潤滑状態・周囲環境・保守状態などによって影響されます。それらを考慮して寿命をご検討ください。  
スクリーンジャッキのねじ軸は台形ねじを採用しており、計算によって寿命(期待走行距離)を定めることはできません。次の寿命(期待走行距離)を目安としてください。

- ・J0G~J2G…5km
- ・J3G~J7A…1km

2. ご使用条件が厳しい場合には、ジャッキ枠番を上げて選定頂くか、特殊品対応になることがありますので、弊社までお問合せください。



Allowable buckling load

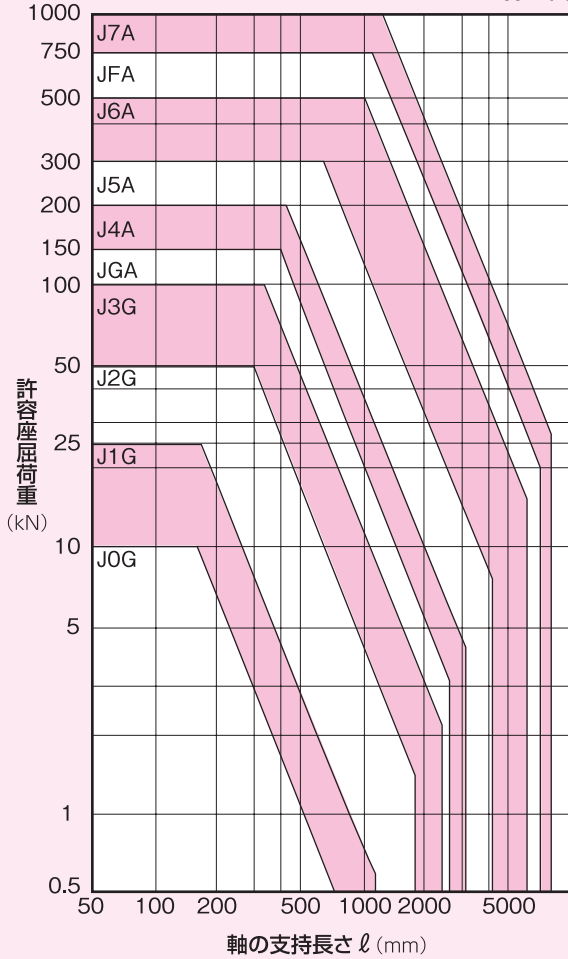
# 許容座屈荷重

ジャッキを圧縮荷重で使用する場合、ストロークが長くなると座屈現象が生じます。座屈荷重は軸端と本体の支持方法によって異なりますので、それぞれのグラフを参照して、荷重(縦軸)とねじ軸の支持長さ(横軸)の交点から、それ以上の枠番を選定してください。計算で求める場合には、P.195をご参照ください。

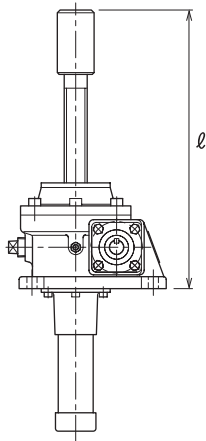
※ジャッキを引張荷重で使用する場合には、座屈を考慮する必要はありません。

ジャッキ固定・軸端自由

$n=1/4$

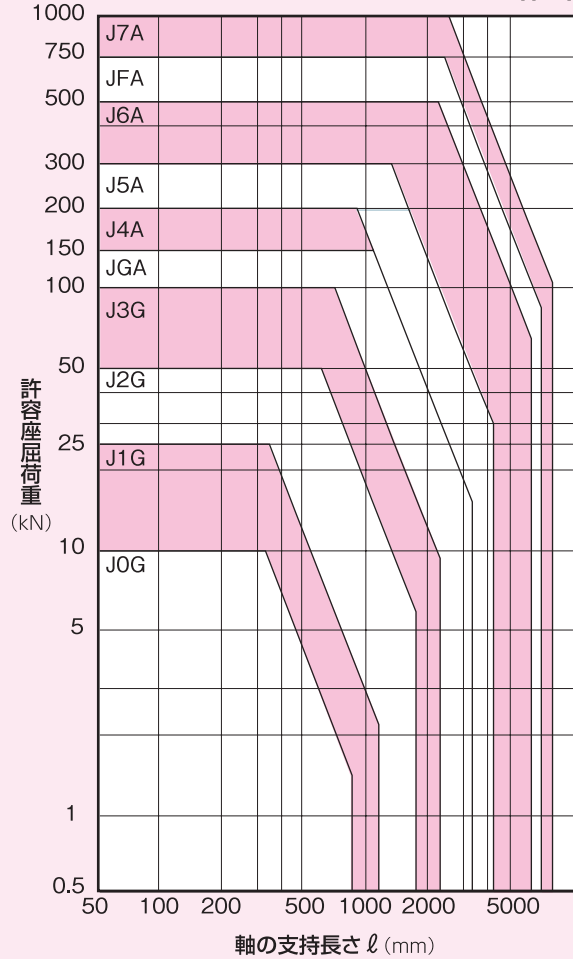


$n=1/4$

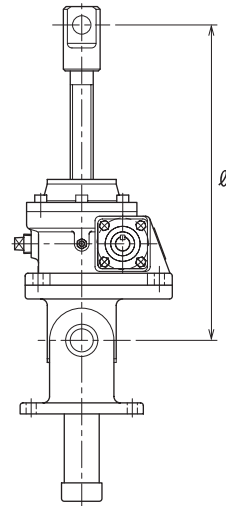


ジャッキ支持・軸端支持

$n=1$



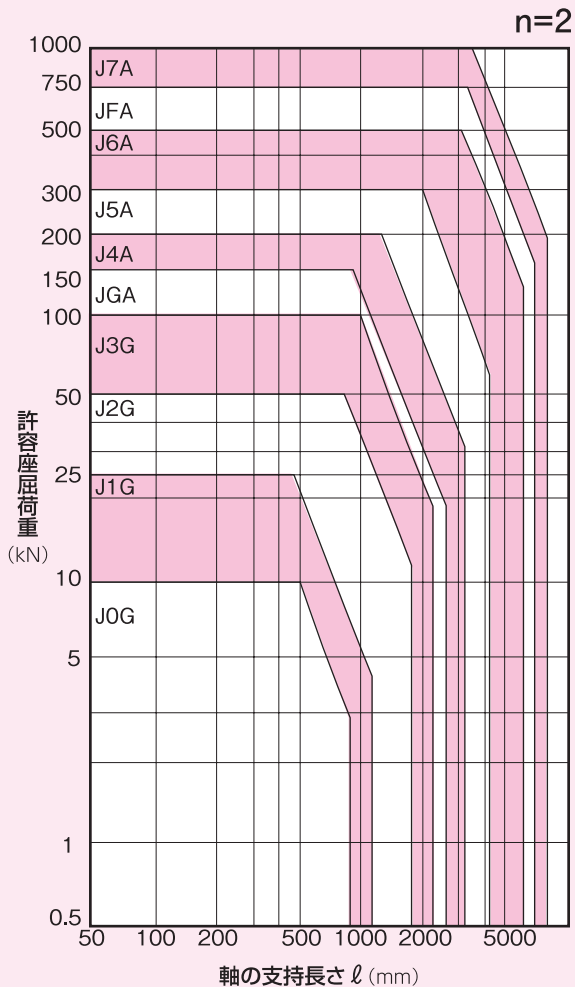
$n=1$



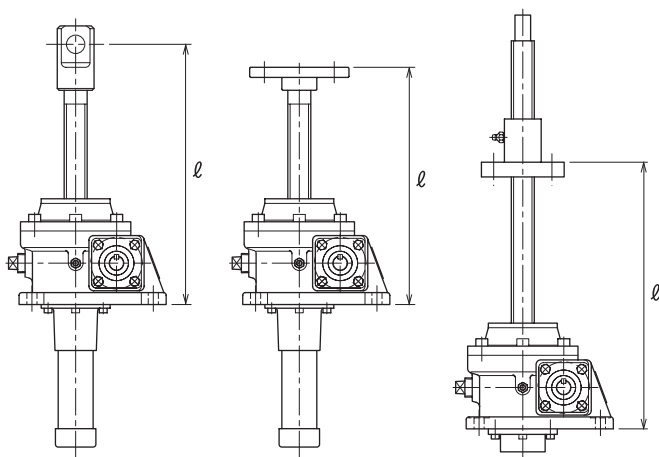
Allowable  
buckling  
load

# 許容座屈荷重

ジャッキ固定・軸端支持



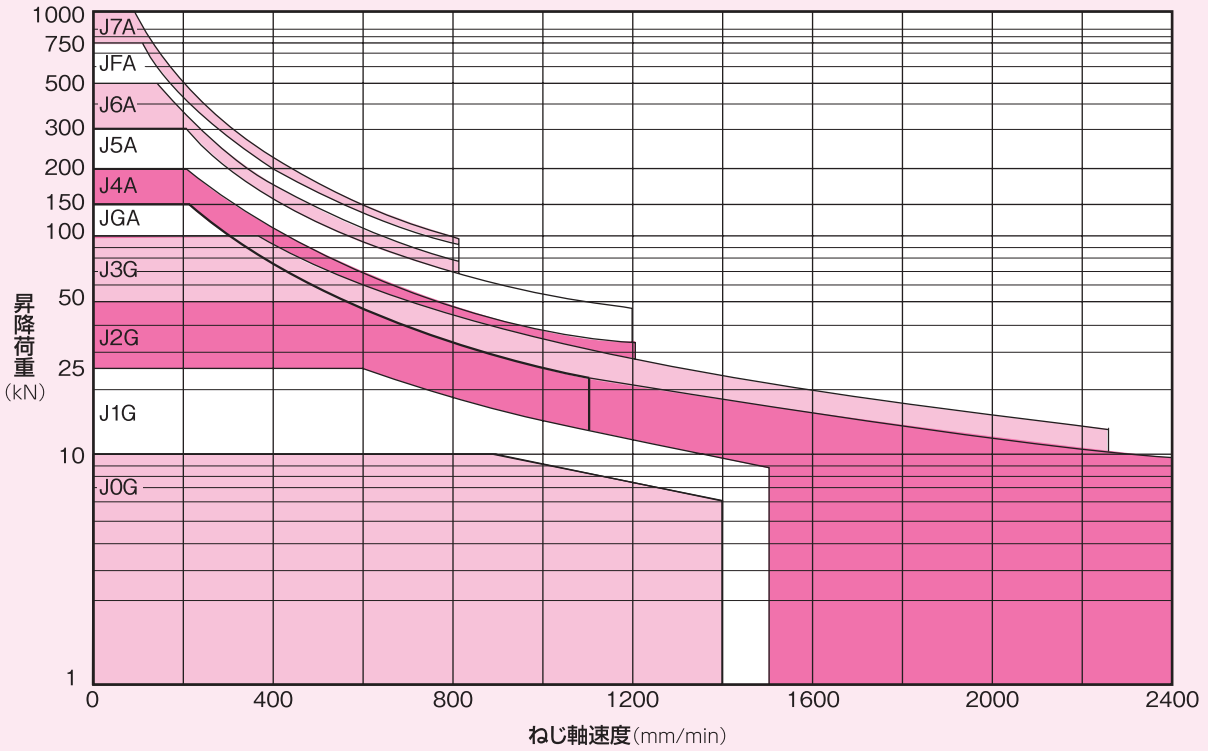
n=2



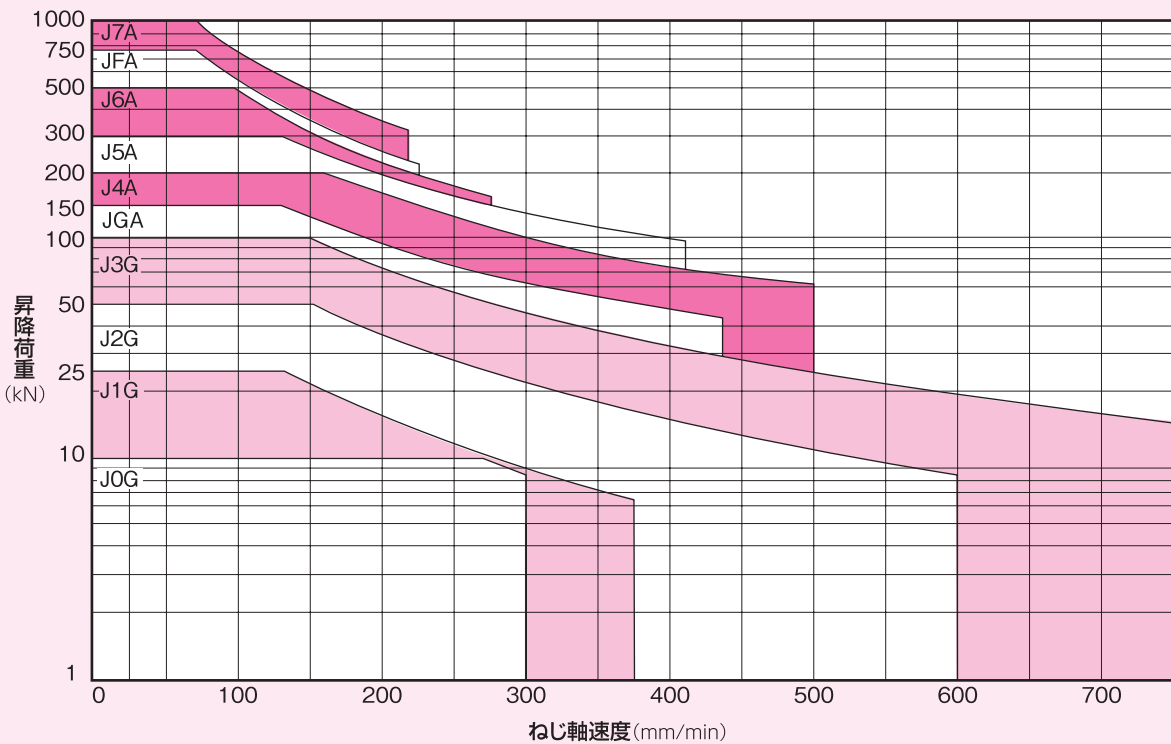
Lifting load/  
Lifting screw  
speed  
graphs

# 昇降荷重 / 昇降速度関連グラフ

## ウォーム減速比 H



## ウォーム減速比 L



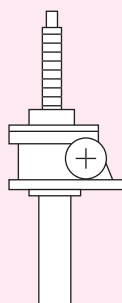


Allowable  
side force

## 許容横荷重

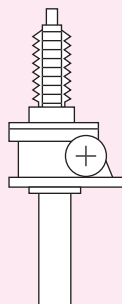
## ■押上型 ジャバラ無し

(N)



ストローク mm 枠番	100	200	300	400	500	600	800	1000
J0G	200	150	120	100	80	—	—	—
J1G	700	400	300	210	170	140	110	—
J2G	1450	900	600	500	400	350	250	210
J3G	1300	800	600	450	350	300	240	200
JGA	1700	1100	800	650	500	450	350	300
J4A	3050	2300	1900	1550	1350	1200	950	750
J5A	4750	3900	3200	2700	2250	1900	1500	1200
J6A	12650	9150	6750	5650	4700	4050	3200	2600
JFA	15900	12000	9300	7600	6400	5550	4400	3600
J7A	18700	13750	10900	9000	7650	5700	5300	4400

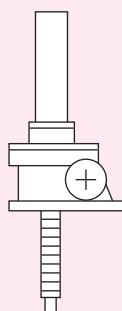
## ■押上型 ジャバラ付



J0G	150	120	100	80	—	—	—	—
J1G	400	300	210	170	140	110	—	—
J2G	900	600	500	400	350	250	210	—
J3G	800	600	450	350	300	240	200	—
JGA	1100	800	650	500	450	350	300	—
J4A	2300	1900	1550	1350	1200	950	750	—
J5A	3900	3200	2700	2250	1900	1500	1200	—
J6A	9150	6750	5650	4700	4050	3200	2600	—
JFA	12000	9300	7600	6400	5550	4400	3600	—
J7A	13750	10900	9000	7650	5700	5300	4400	—

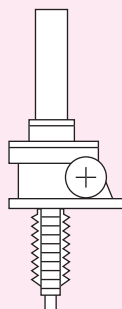
## ■吊下型 ジャバラ無し

(N)



ストローク mm 枠番	100	200	300	400	500	600	800	1000
J0G	180	140	110	90	80	—	—	—
J1G	450	400	250	200	170	140	110	—
J2G	900	650	500	400	350	300	240	200
J3G	800	600	450	350	300	250	220	180
JGA	1000	750	600	500	450	400	300	250
J4A	2500	1950	1550	1300	1150	1000	800	600
J5A	3650	2850	2350	2000	1750	1550	1250	1050
J6A	6700	5450	4600	3750	3500	3100	2550	2200
JFA	8450	7000	6000	5250	4650	4200	3500	3000
J7A	8950	7600	6650	5950	5300	4800	4050	3500

## ■吊下型 ジャバラ付



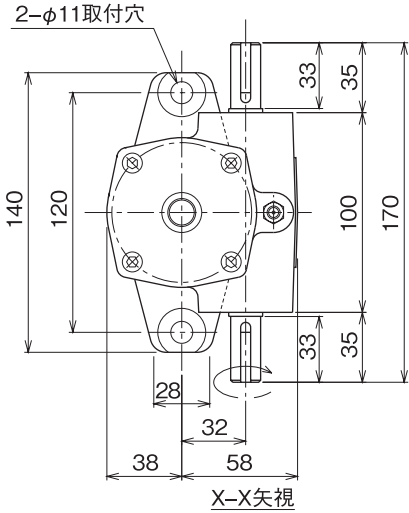
J0G	140	110	90	80	—	—	—	—
J1G	400	250	200	170	140	110	—	—
J2G	650	500	400	350	300	240	200	—
J3G	600	450	350	300	250	220	180	—
JGA	750	600	500	450	400	300	250	—
J4A	1950	1550	1300	1150	1000	800	600	—
J5A	2850	2350	2000	1750	1550	1250	1050	—
J6A	5450	4600	3750	3500	3100	2550	2200	—
JFA	7000	6000	5250	4650	4200	3500	3000	—
J7A	7600	6650	5950	5300	4800	4050	3500	—

JOG  
Dimensional  
Drawing

# ねじ軸昇降型JOG寸法図

入力軸が矢印方向に回転した場合ねじ軸は上昇します。

平面図

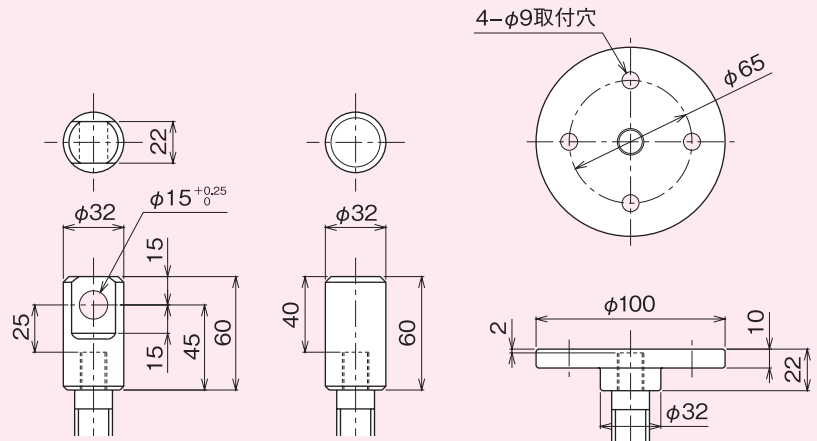


軸端金具寸法図

クレビス

棒端

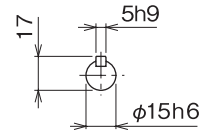
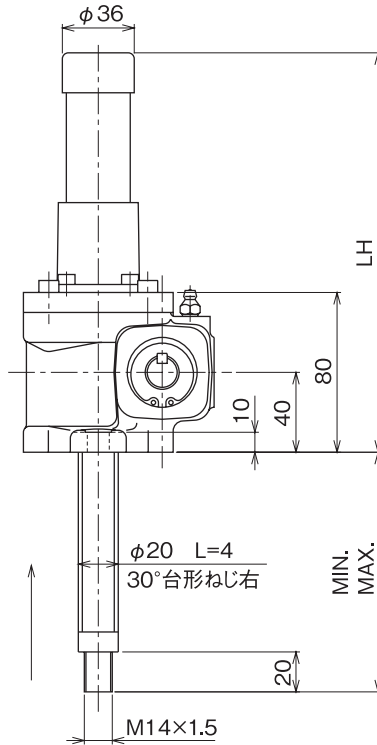
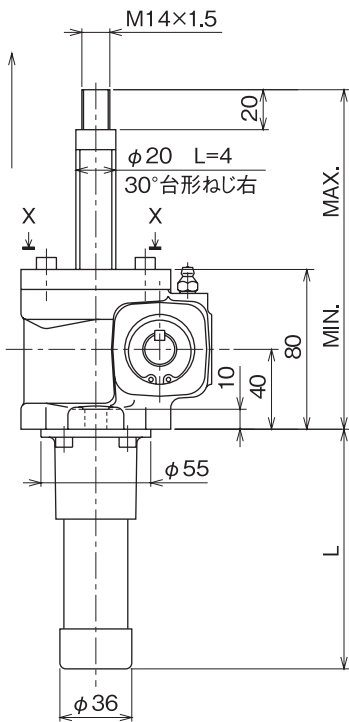
フランジ



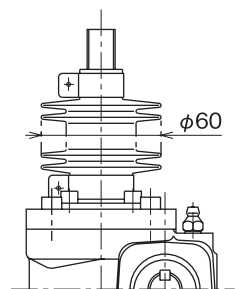
押上型

吊下型

入力軸端寸法



ジャバラ外径



JOGスクリージャッキ寸法表

ストローク	U 押上型										I 吊下型									
	N 回り止めキーなし					K 回り止めキー付					N 回り止めキーなし					K 回り止めキー付				
	N ジャバラなし		B ジャバラ付		L	N ジャバラなし		B ジャバラ付		L	LH	N ジャバラなし		B ジャバラ付		LH				
	MIN.	MAX.	MIN.	MAX.		MIN.	MAX.	MIN.	MAX.			MIN.	MAX.	MIN.	MAX.					
100	115	215	170	270	150	115	215	170	270	150	35	135	90	190	230	35	135	90	190	230
200	115	315	170	370	250	115	315	170	370	250	35	235	90	290	330	35	235	90	290	330
300	115	415	200	500	350	115	415	200	500	350	35	335	120	420	430	35	335	120	420	430
400	115	515	200	600	450	115	515	200	600	450	35	435	120	520	530	35	435	120	520	530
500	115	615	210	710	550	115	615	210	710	550	35	535	130	630	630	35	535	130	630	630
600	115	715	210	810	650	115	715	210	810	650	35	635	130	730	730	35	635	130	730	730
800	115	915	260	1060	850	115	915	260	1060	850	35	835	180	980	930	35	835	180	980	930

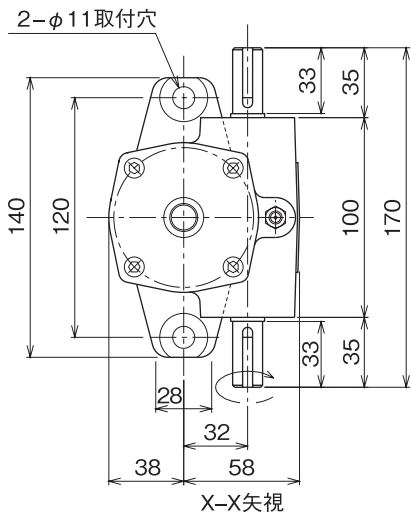
・上記以外のストロークについても製作いたしますのでご相談ください。

**JOG**  
Dimensional  
Drawing

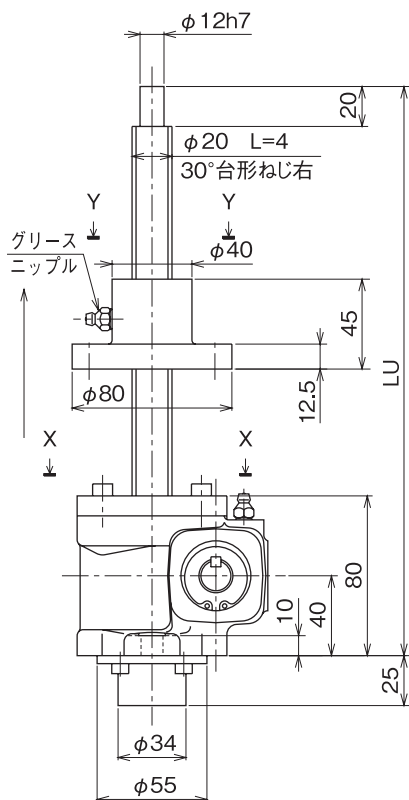
# トラベリングナット型JOG寸法図

入力軸が矢印方向に回転した場合ナットは上昇します。  
ジャバラ付のときの寸法は弊社にお問い合わせください。

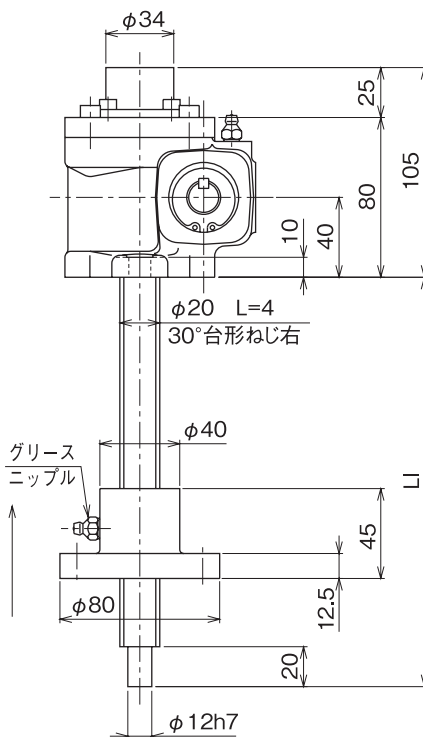
平面図



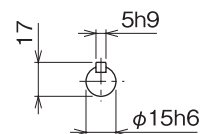
押上型



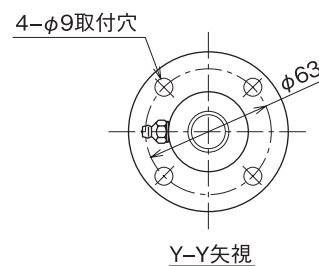
吊下型



入力軸端寸法



トラベリングナット



■概算質量(kg)

ストローク	軸昇降型		トラベリングナット型
	ジャバラなし	ジャバラ付	
	回止無 <sup>1)</sup> / 回止付	回止無 <sup>1)</sup> / 回止付	
100	3.6	3.8	4.5
200	3.9	4.1	4.9
300	4.2	4.5	4.9
400	4.5	4.8	5.4
500	4.8	5.1	5.4
600	5.1	5.4	5.9
800	5.7	6.2	5.9

■JOG

ストローク	トラベリングナット型	
	U 押上型	I 吊下型
	LU	LI
100	285	205
200	385	305
300	485	405
400	585	505
500	685	605
600	785	705
800	985	905

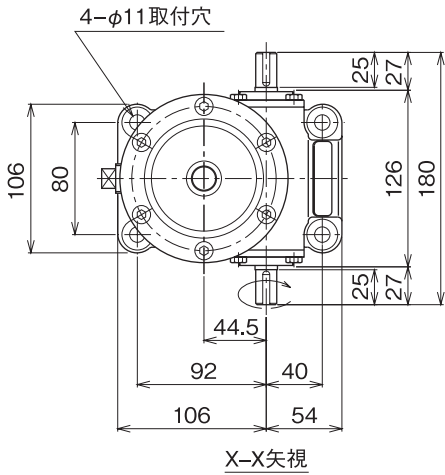
・上記以外のストロークについても製作いたしますのでご相談ください。

**J1G**  
Dimensional  
Drawing

# ねじ軸昇降型J1G寸法図

入力軸が矢印方向に回転した場合ねじ軸は上昇します。

平面図

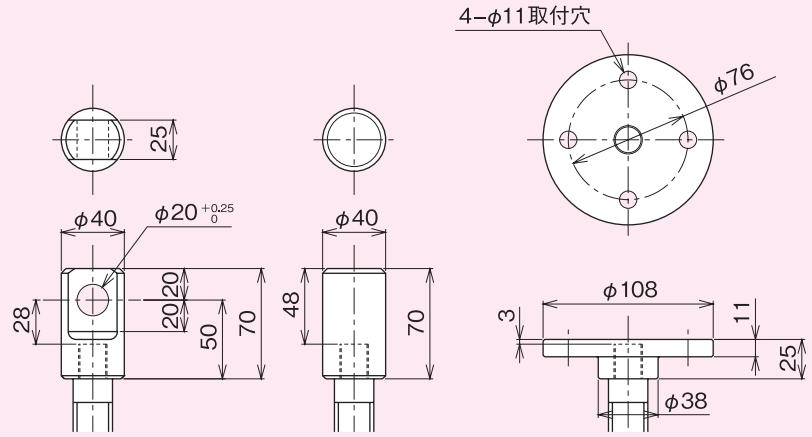


軸端金具寸法図

クレビス

棒端

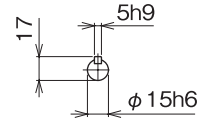
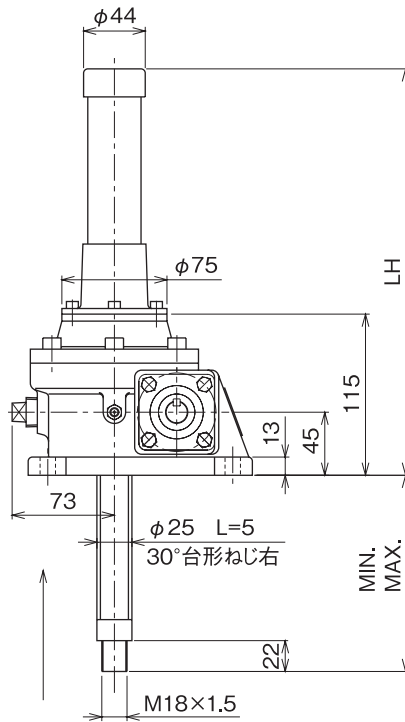
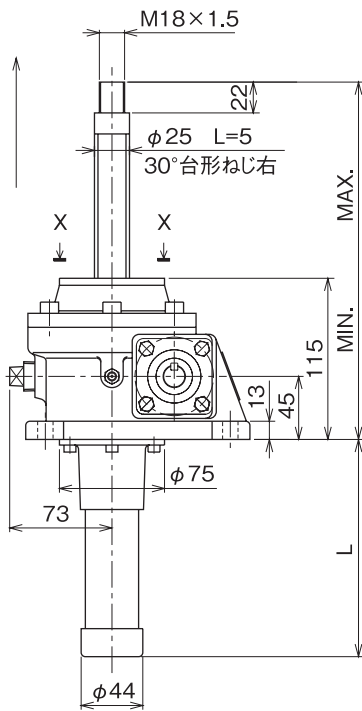
フランジ



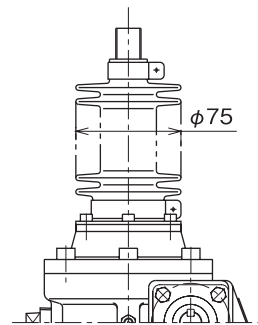
押上型

吊下型

入力軸端寸法



ジャバラ外径



■J1Gスクリージャッキ寸法表

ストローク	U 押上型					I 吊下型														
	N 回り止めキーなし			L		K 回り止めキー付			L		N 回り止めキーなし			K 回り止めキー付						
	N ジャバラなし		B ジャバラ付	L	N ジャバラなし		B ジャバラ付		L	LH	N ジャバラなし		B ジャバラ付		LH					
	MIN.	MAX.	MIN.		MAX.	MIN.	MAX.	MIN.			MAX.	MIN.	MAX.	MIN.		MAX.				
100	155	255	195	295	155	155	255	195	295	155	40	140	80	180	270	40	140	80	180	270
200	155	355	195	395	255	155	355	195	395	255	40	240	80	280	370	40	240	80	280	370
300	155	455	230	530	355	155	455	230	530	355	40	340	115	415	470	40	340	115	415	470
400	155	555	230	630	455	155	555	230	630	455	40	440	115	515	570	40	440	115	515	570
500	155	655	230	730	555	155	655	230	730	555	40	540	115	615	670	40	540	115	615	670
600	155	755	270	870	655	155	755	270	870	655	40	640	155	755	770	40	640	155	755	770
800	155	955	270	1070	855	155	955	270	1070	855	40	840	155	955	970	40	840	155	955	970

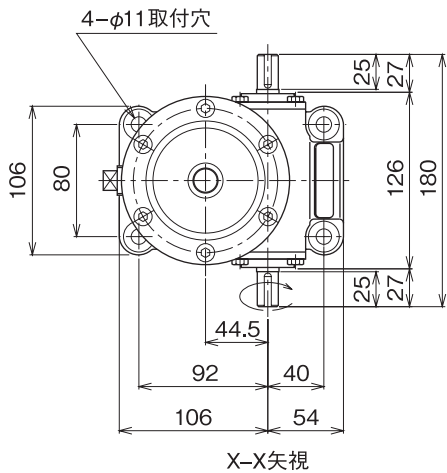
・上記以外のストロークについても製作いたしますのでご相談ください。

**J1G**  
Dimensional  
Drawing

# トラベリングナット型J1G寸法図

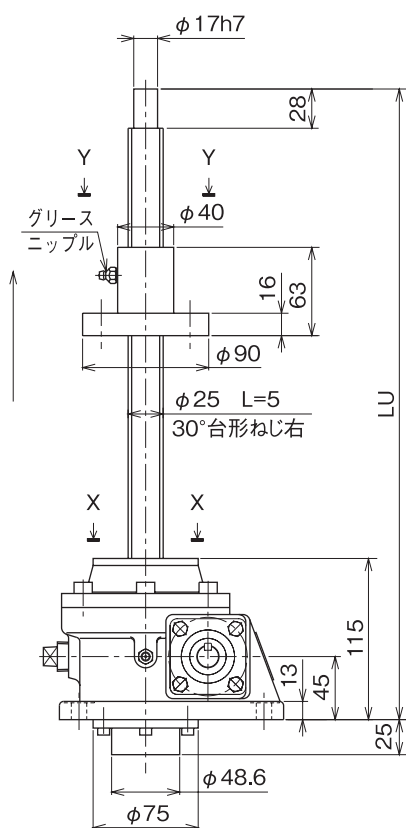
入力軸が矢印方向に回転した場合ナットは上昇します。  
ジャバラ付のときの寸法は弊社にお問い合わせください。

平面図

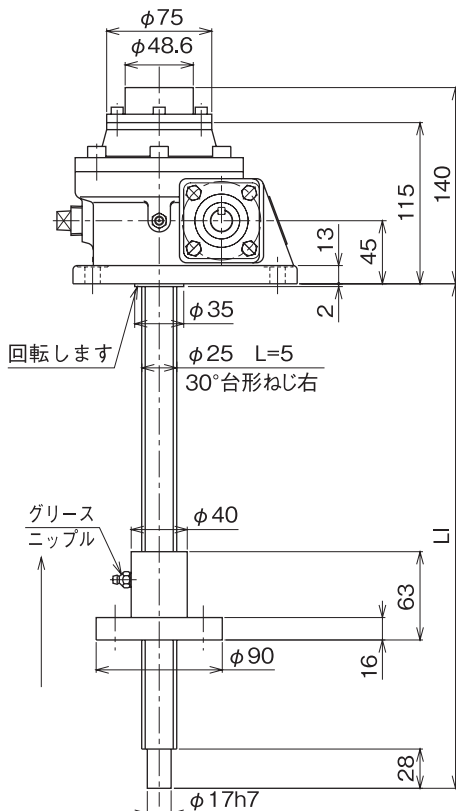


X-X矢視

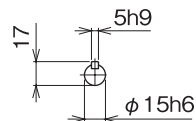
押上型



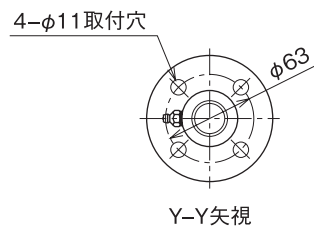
吊下型



入力軸端寸法



トラベリングナット



Y-Y矢視

■概算質量(kg)

ストローク	軸昇降型		トラベリングナット型
	ジャバラなし	ジャバラ付	
	回止無; 回止付	回止無; 回止付	
100	9	9.5	10.5
200	9.5	10	11
300	10	11	11.5
400	11	12	12.5
500	13	14	14.5
600	14.5	16	16
800	17	18.5	18.5

■J1G

ストローク	トラベリングナット型	
	U 押上型	I 吊下型
	LU	LI
100	350	260
200	450	360
300	550	460
400	650	560
500	750	660
600	850	760
800	1050	960

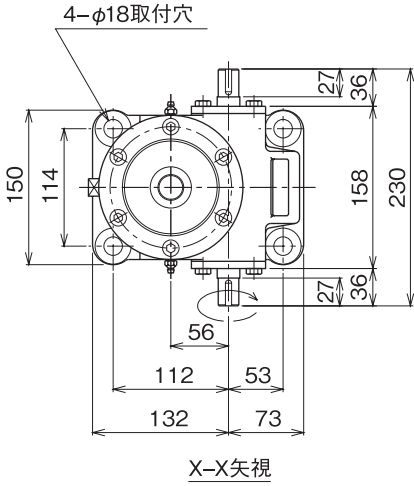
・上記以外のストロークについても製作いたしますのでご相談ください。

**J2G**  
Dimensional  
Drawing

# ねじ軸昇降型J2G寸法図

入力軸が矢印方向に回転した場合ねじ軸は上昇します。

平面図

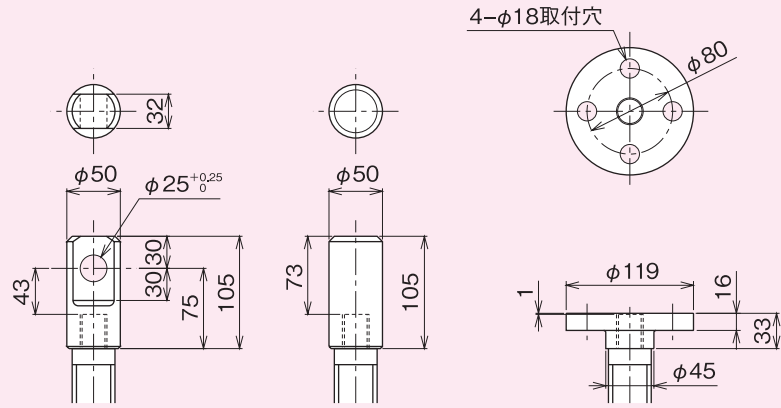


軸端金具寸法図

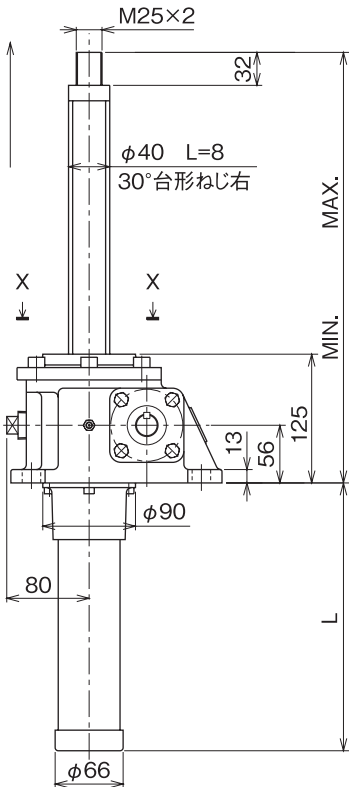
クレビス

棒端

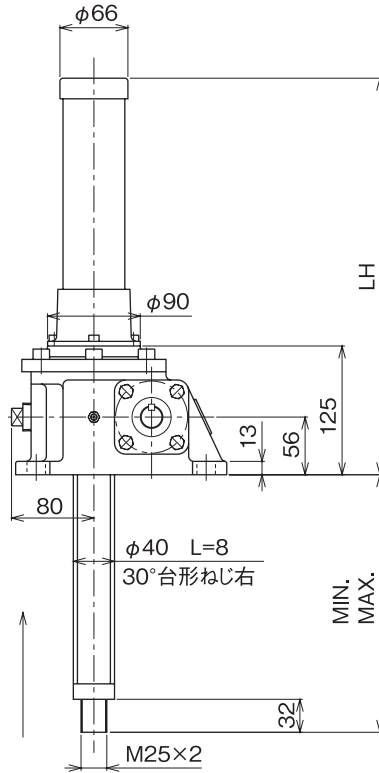
フランジ



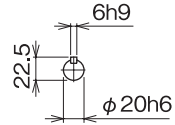
押上型



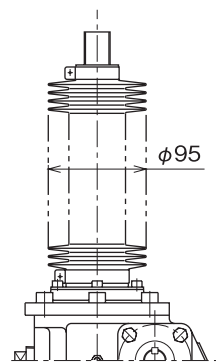
吊下型



入力軸端寸法



ジャバラ外径



■J2Gスクリーージャッキ寸法表

ストローク	U 押上型						I 吊下型													
	N 回り止めキーなし			K 回り止めキー付			N 回り止めキーなし			K 回り止めキー付			LH	N ジャバラなし	B ジャバラ付	LH				
	MIN.	MAX.	L	MIN.	MAX.	L	MIN.	MAX.	L	MIN.	MAX.	L								
																	MIN.	MAX.	MIN.	MAX.
100	175	275	215	315	160	175	275	215	315	160	50	150	90	190	285	50	150	90	190	285
200	175	375	215	415	260	175	375	215	415	260	50	250	90	290	385	50	250	90	290	385
300	175	475	250	550	360	175	475	250	550	360	50	350	125	425	485	50	350	125	425	485
400	175	575	250	650	460	175	575	250	650	460	50	450	125	525	585	50	450	125	525	585
500	175	675	250	750	560	175	675	250	750	560	50	550	125	625	685	50	550	125	625	685
600	175	775	290	890	660	175	775	290	890	660	50	650	165	765	785	50	650	165	765	785
800	175	975	290	1090	860	175	975	290	1090	860	50	850	165	965	985	50	850	165	965	985

・上記以外のストロークについても製作いたしますのでご相談ください。

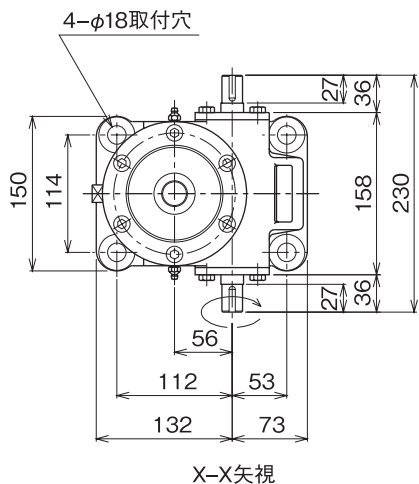


**J2G**  
Dimensional  
Drawing

# トラベリングナット型J2G寸法図

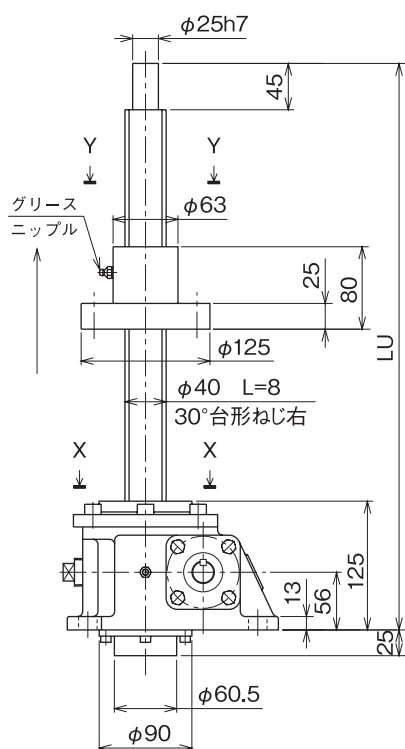
入力軸が矢印方向に回転した場合ナットは上昇します。  
ジャバラ付のときの寸法は弊社にお問い合わせください。

**平面図**

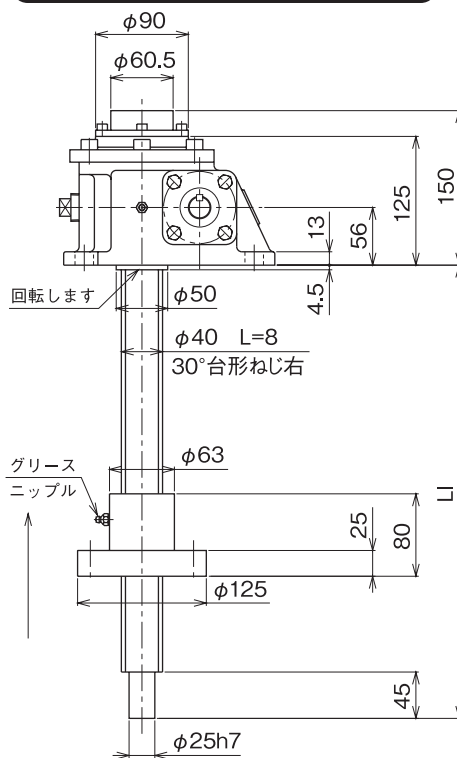


X-X矢視

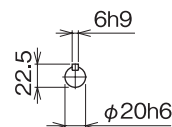
**押上型**



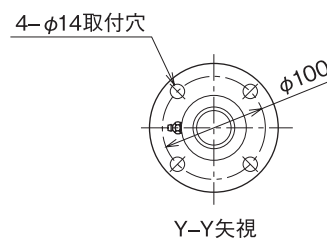
**吊下型**



**入力軸端寸法**



**トラベリングナット**



Y-Y矢視

■概算質量(kg)

ストローク	軸昇降型		トラベリングナット型
	ジャバラなし	ジャバラ付	
	回止無;回止付	回止無;回止付	
100	15	16	19
200	16	17	20
300	18	19.5	22
400	20	21.5	24
500	24	25.5	28
600	28	30	32
800	34	36	38

■J2G

ストローク	トラベリングナット型	
	U 押上型	I 吊下型
	LU	LI
100	390	280
200	490	380
300	590	480
400	690	580
500	790	680
600	890	780
800	1090	980

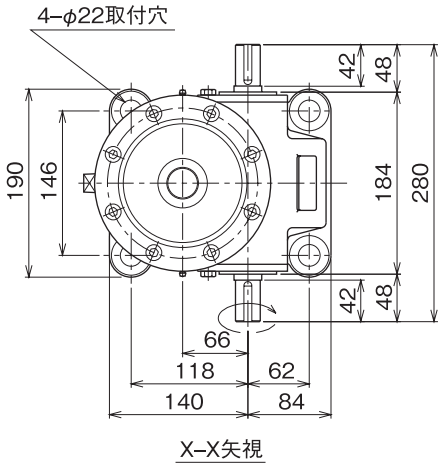
・上記以外のストロークについても製作いたしますのでご相談ください。

**J3G**  
Dimensional  
Drawing

# ねじ軸昇降型J3G寸法図

入力軸が矢印方向に回転した場合ねじ軸は上昇します。  
( )内は回り止めキー付の場合です。

平面図

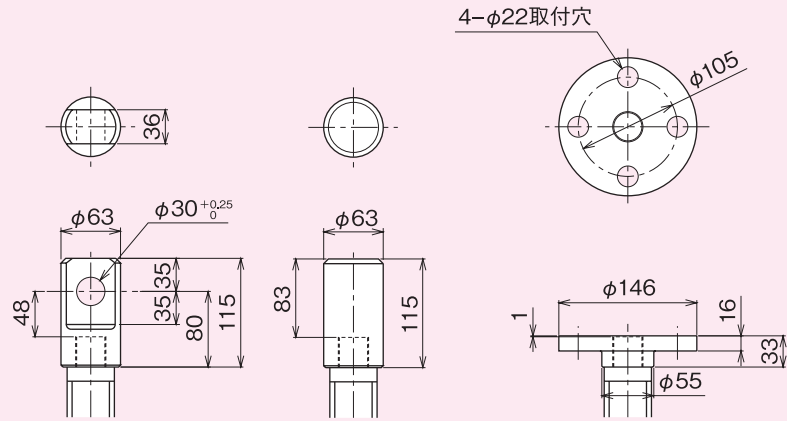


軸端金具寸法図

クレビス

棒端

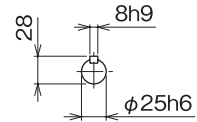
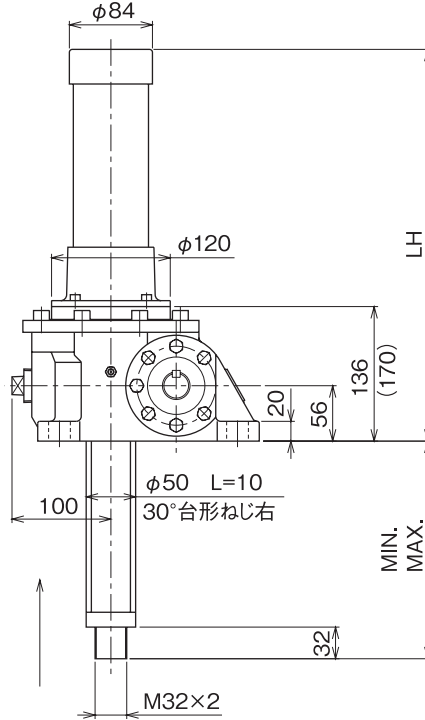
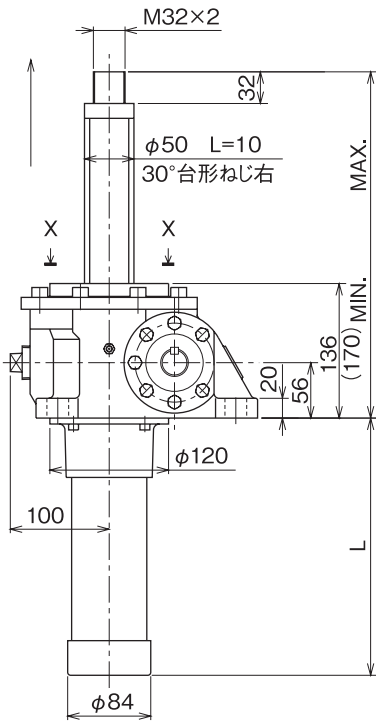
フランジ



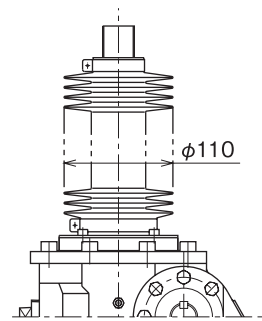
押上型

吊下型

入力軸端寸法



ジャバラ外径



■J3Gスクリーージャッキ寸法表

ストローク	U 押上型										I 吊下型									
	N 回り止めキーなし					K 回り止めキー付					N 回り止めキーなし					K 回り止めキー付				
	N ジャバラなし		B ジャバラ付		L	N ジャバラなし		B ジャバラ付		L	N ジャバラなし		B ジャバラ付		LH	N ジャバラなし		B ジャバラ付		LH
	MIN.	MAX.	MIN.	MAX.		MIN.	MAX.	MIN.	MAX.		MIN.	MAX.	MIN.	MAX.		MIN.	MAX.	MIN.	MAX.	
100	185	285	225	325	160	220	320	260	360	160	50	150	90	190	296	50	150	90	190	330
200	185	385	225	425	260	220	420	260	460	260	50	250	90	290	396	50	250	90	290	430
300	185	485	260	560	360	220	520	295	595	360	50	350	125	425	496	50	350	125	425	530
400	185	585	260	660	460	220	620	295	695	460	50	450	125	525	596	50	450	125	525	630
500	185	685	260	760	560	220	720	295	795	560	50	550	125	625	696	50	550	125	625	730
600	185	785	300	900	660	220	820	335	935	660	50	650	165	765	796	50	650	165	765	830
800	185	985	300	1100	860	220	1020	335	1135	860	50	850	165	965	996	50	850	165	965	1030

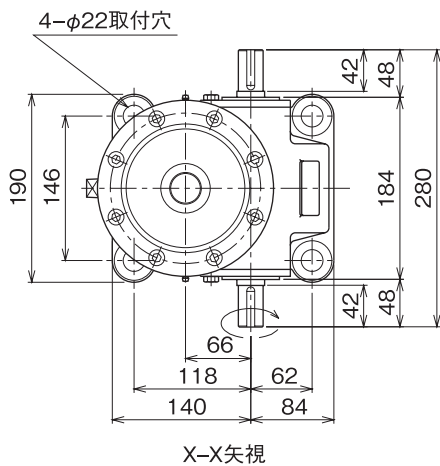
・上記以外のストロークについても製作いたしますのでご相談ください。

**J3G**  
Dimensional  
Drawing

# トラベリングナット型J3G寸法図

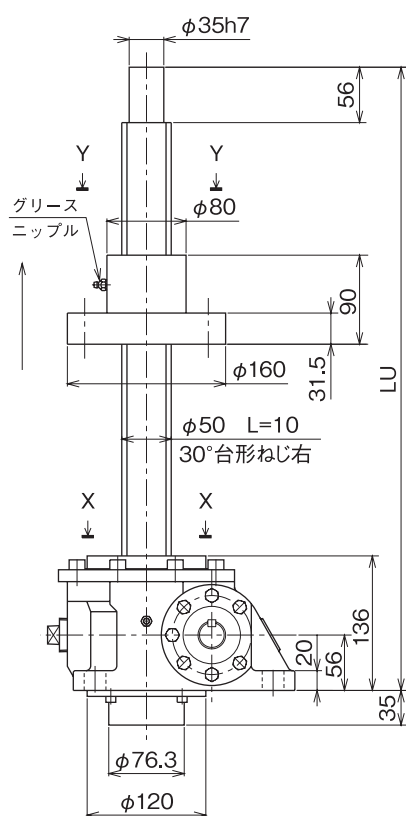
入力軸が矢印方向に回転した場合ナットは上昇します。  
ジャバラ付のときの寸法は弊社にお問い合わせください。

平面図

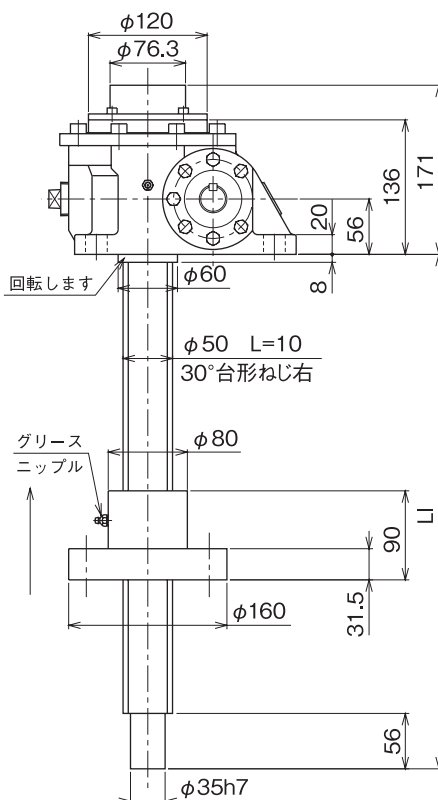


X-X矢視

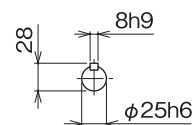
押上型



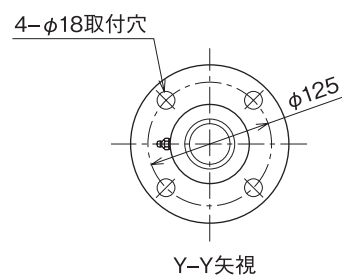
吊下型



入力軸端寸法



トラベリングナット



Y-Y矢視

■概算質量(kg)

ストローク	軸昇降型				トラベリングナット型
	ジャバラなし		ジャバラ付		
	回止無	回止付	回止無	回止付	
100	29	32	30	33	40
200	31	34	32	35	42
300	32	35	33.5	37	43
400	33	36	34.5	38	44
500	35	38	36.5	40	46
600	36	39	38	41.5	47
800	39	42	41	44.5	50

■J3G

ストローク	トラベリングナット型	
	U 押上型	I 吊下型
	LU	LI
100	430	320
200	530	420
300	630	520
400	730	620
500	830	720
600	930	820
800	1130	1020

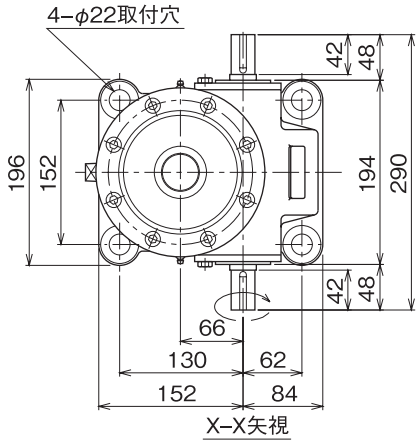
・上記以外のストロークについても製作いたしますのでご相談ください。

**JGA**  
Dimensional  
Drawing

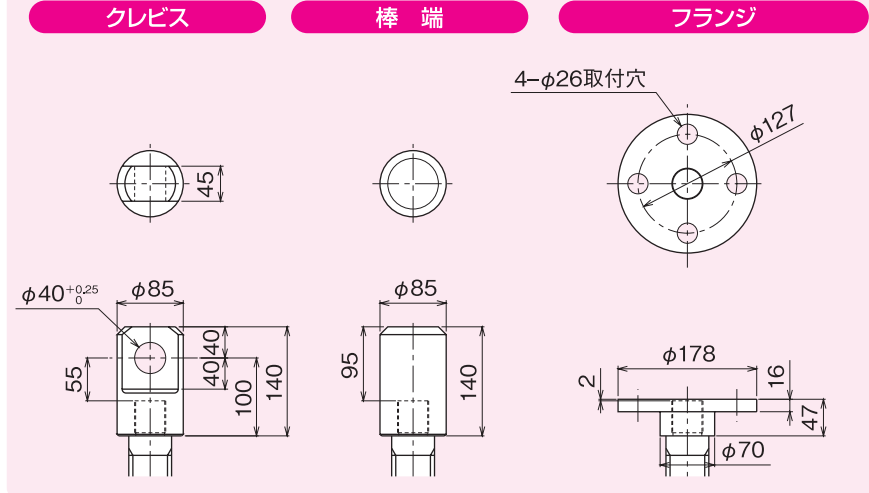
# ねじ軸昇降型JGA寸法図

入力軸が矢印方向に回転した場合ねじ軸は上昇します。  
( )内は回り止めキー付の場合です。  
従来のJ3 $\frac{1}{2}$ AはJGAに名称が変わりました。

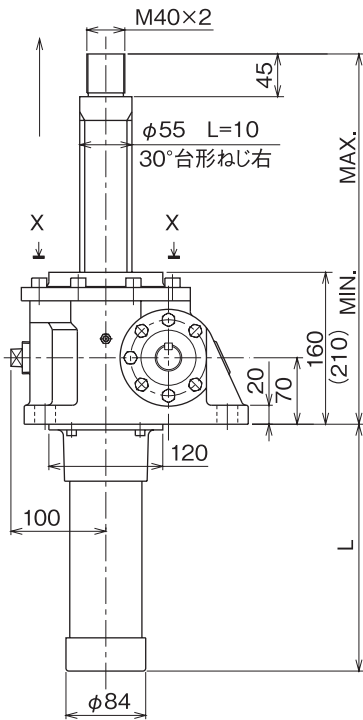
平面図



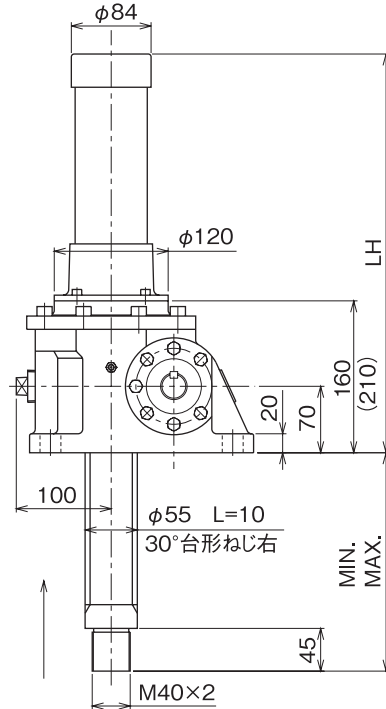
軸端金具寸法図



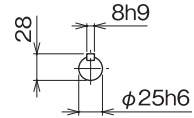
押上型



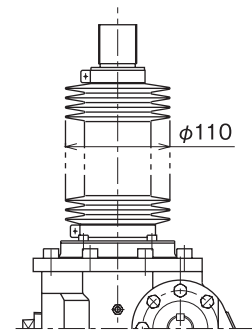
吊下型



入力軸端寸法



ジャバラ外径



JGAスクリージャッキ寸法表

ストローク	U 押上型								I 吊下型															
	N 回り止めキーなし				K 回り止めキー付				N 回り止めキーなし				K 回り止めキー付											
	N ジャバラなし		B ジャバラ付		N ジャバラなし		B ジャバラ付		N ジャバラなし		B ジャバラ付		N ジャバラなし		B ジャバラ付									
	MIN.	MAX.	L	MIN.	MAX.	L	MIN.	MAX.	L	MIN.	MAX.	LH	MIN.	MAX.	LH	MIN.	MAX.	LH						
100	220	320	160	265	365	260	270	370	260	315	415	160	60	160	320	105	205	420	60	160	470	105	205	370
200	220	420	260	265	465	360	270	470	360	315	515	260	60	260	420	105	305	520	60	260	570	105	305	470
300	220	520	360	300	600	360	270	570	460	350	650	460	60	360	520	140	440	520	60	360	670	140	440	670
400	220	620	460	300	700	460	270	670	560	350	750	560	60	460	620	140	540	620	60	460	770	140	540	770
500	220	720	560	300	800	560	270	770	660	350	850	860	60	560	720	140	640	720	60	560	870	140	640	1070
600	220	820	660	340	940	860	270	870	860	390	990	660	60	660	820	180	780	1020	60	660	1070	180	780	870
800	220	1020	860	340	1140	1060	270	1070	1060	390	1190	860	60	860	1020	180	980	1220	60	860	1270	180	980	1070

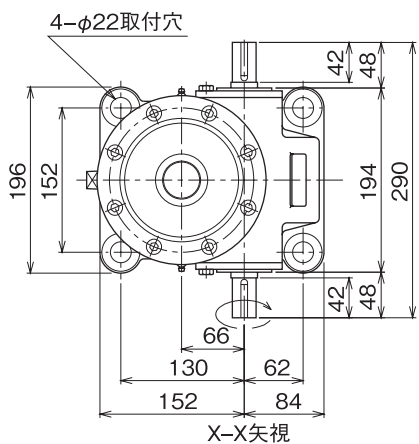
・上記以外のストロークについても製作いたしますのでご相談ください。

**JGA**  
Dimensional  
Drawing

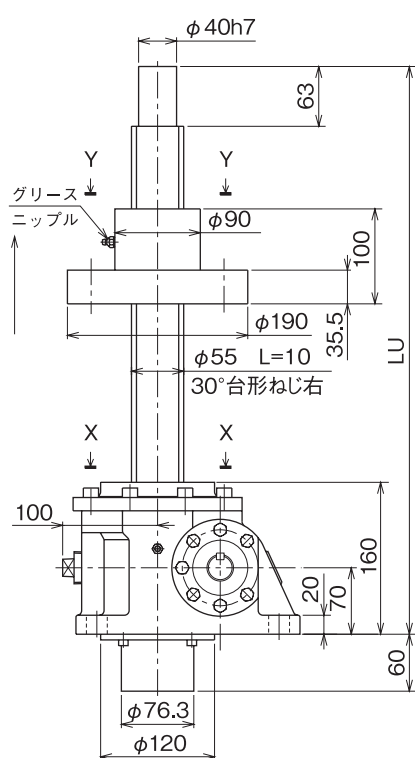
# トラベリングナット型JGA寸法図

入力軸が矢印方向に回転した場合ナットは上昇します。  
従来のJ31/2AはJGAに名称が変わりました。  
ジャバラ付のときの寸法は弊社にお問い合わせください。

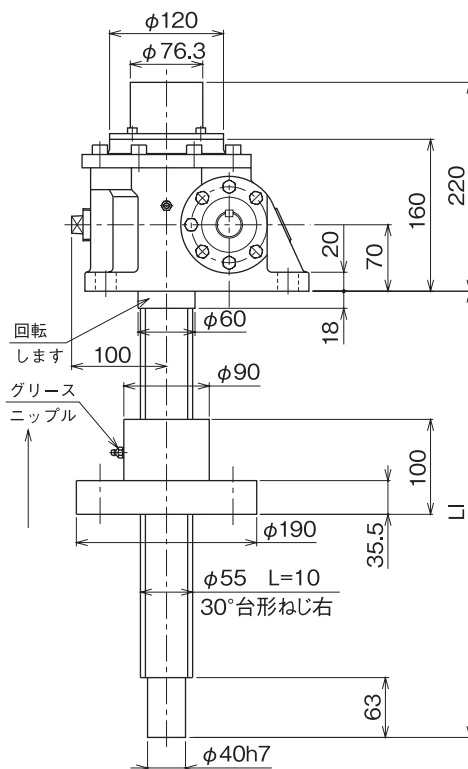
## 平面図



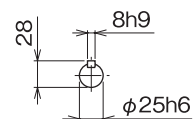
## 押上型



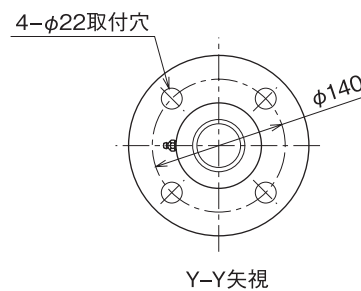
## 吊下型



## 入力軸端寸法



## トラベリングナット



### ■概算質量(kg)

ストローク	軸昇降型				トラベリングナット型
	ジャバラなし		ジャバラ付		
	回止無	回止付	回止無	回止付	
100	30	35	31	36	48
200	32	37	33	38	50
300	33	38	35	40	51
400	35	40	37	42	53
500	37	42	39	44	55
600	40	45	43	48	58
800	42	47	45	50	60

### ■JGA

ストローク	トラベリングナット型	
	U 押上型	I 吊下型
	LU	LI
100	485	345
200	585	445
300	685	545
400	785	645
500	885	745
600	985	845
800	1185	1045

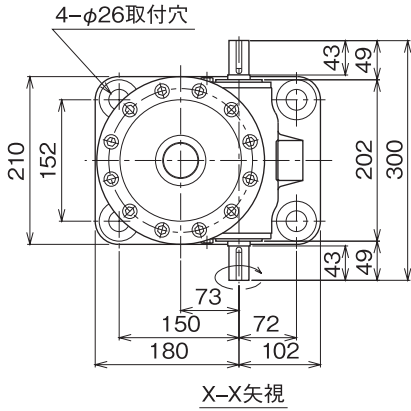
・上記以外のストロークについても製作いたしますのでご相談ください。

**J4A**  
Dimensional  
Drawing

# ねじ軸昇降型J4A寸法図

入力軸が矢印方向に回転した場合ねじ軸は上昇します。  
( )内は回り止めキー付の場合です。

平面図

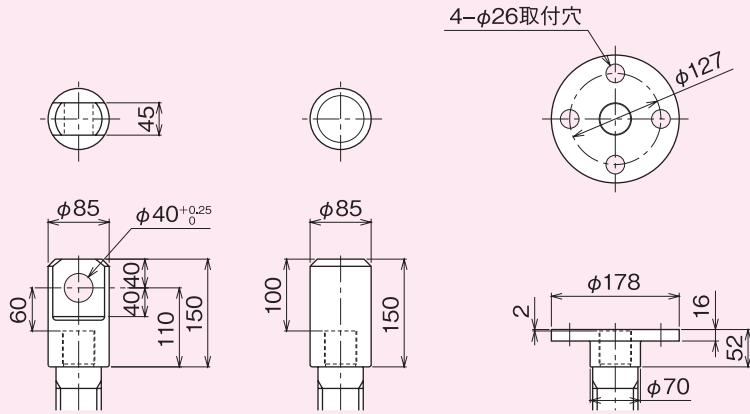


軸端金具寸法図

クレビス

棒端

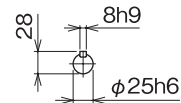
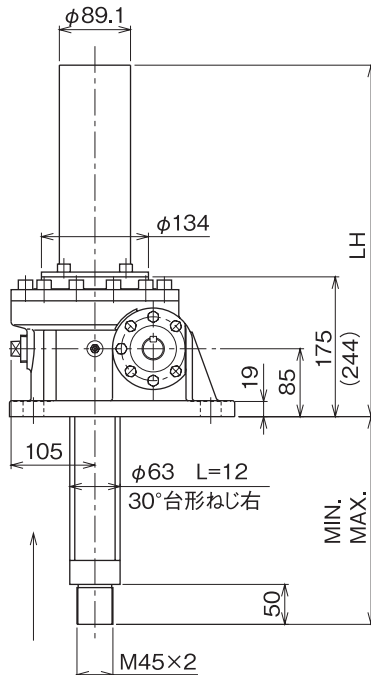
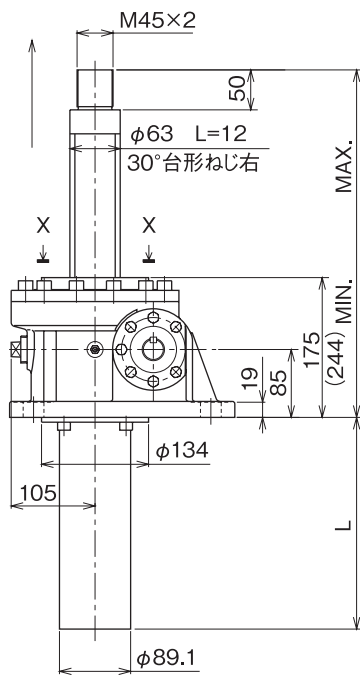
フランジ



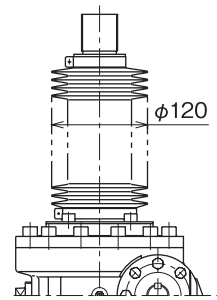
押上型

吊下型

入力軸端寸法



ジャバラ外径



■J4Aスクリージャッキ寸法表

ストローク	U 押上型										I 吊下型													
	N 回り止めキーなし					K 回り止めキー付					N 回り止めキーなし				K 回り止めキー付									
	N ジャバラなし		B ジャバラ付			N ジャバラなし		B ジャバラ付			N ジャバラなし		B ジャバラ付		N ジャバラなし		B ジャバラ付							
	MIN.	MAX.	L	MIN.	MAX.	L	MIN.	MAX.	L	MIN.	MAX.	LH	MIN.	MAX.	LH	MIN.	MAX.	LH	MIN.	MAX.	LH			
100	235	335	165	285	385	265	305	405	165	355	455	265	60	160	340	110	210	440	60	160	409	110	210	509
200	235	435	265	285	485	365	305	505	265	355	555	365	60	260	440	110	310	540	60	260	509	110	310	609
300	235	535	365	320	620	465	305	605	365	390	690	465	60	360	540	145	445	540	60	360	609	145	445	709
400	235	635	465	320	720	565	305	705	465	390	790	565	60	460	640	145	545	640	60	460	709	145	545	809
500	235	735	565	320	820	665	305	805	565	390	890	665	60	560	740	145	645	740	60	560	809	145	645	1109
600	235	835	665	360	960	765	305	905	665	430	1030	765	60	660	840	185	785	1040	60	660	1109	185	785	909
800	235	1035	865	360	1160	1065	305	1105	1065	430	1230	865	60	860	1040	185	985	1240	60	860	1309	185	985	1109

・上記以外のストロークについても製作いたしますのでご相談ください。

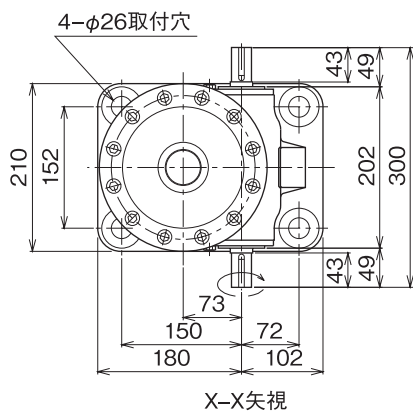


**J4A**  
Dimensional  
Drawing

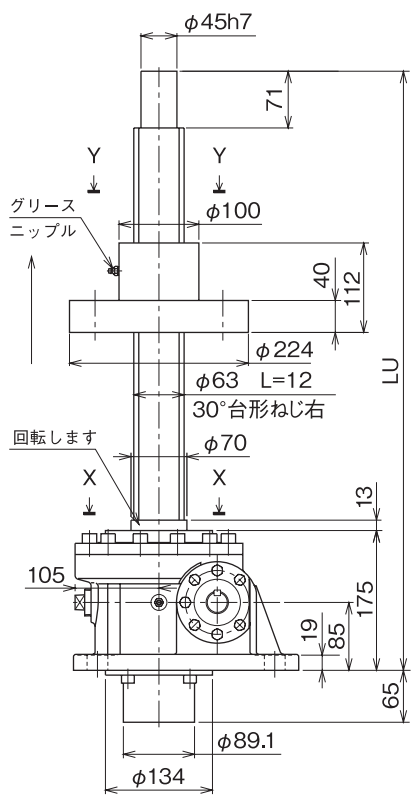
# トラベリングナット型J4A寸法図

入力軸が矢印方向に回転した場合ナットは上昇します。  
ジャバラ付のときの寸法は弊社にお問い合わせください。

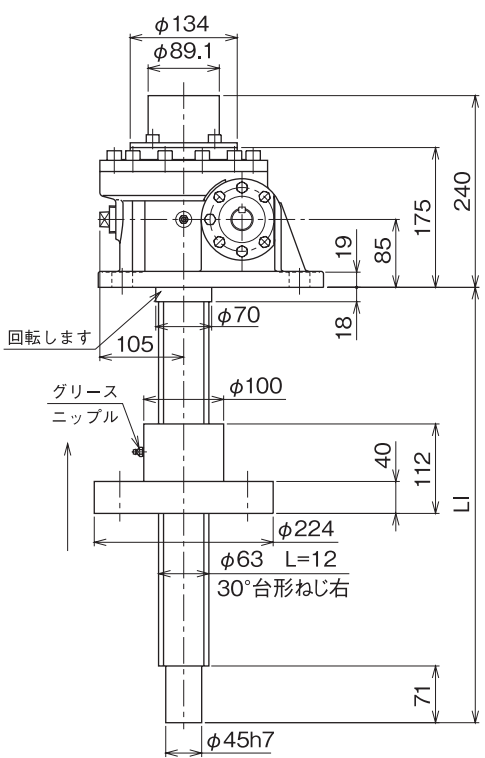
平面図



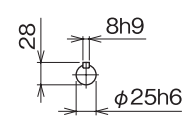
押上型



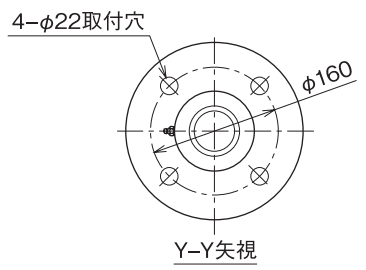
吊下型



入力軸端寸法



トラベリングナット



■概算質量(kg)

ストローク	軸昇降型				トラベリングナット型
	ジャバラなし		ジャバラ付		
	回止無	回止付	回止無	回止付	
100	46	53	48	55	70
200	49	56	51	58	73
300	52	59	55	64	76
400	55	62	58	67	79
500	58	65	61	70	82
600	61	68	65	74	85
800	63	70	67	76	87

■J4A

ストローク	トラベリングナット型	
	U 押上型	I 吊下型
	LU	LI
100	515	345
200	615	445
300	715	545
400	815	645
500	915	745
600	1015	845
800	1215	1045

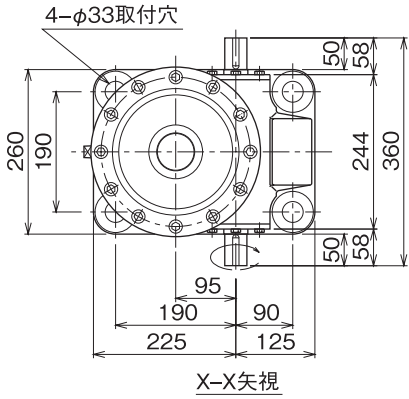
・上記以外のストロークについても製作いたしますのでご相談ください。

**J5A**  
Dimensional  
Drawing

# ねじ軸昇降型J5A寸法図

入力軸が矢印方向に回転した場合ねじ軸は上昇します。  
( )内は回り止めキー付の場合です。

平面図

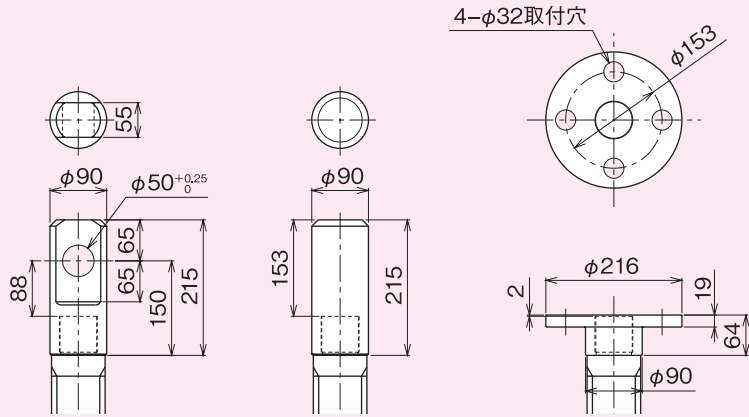


軸端金具寸法図

クレビス

棒端

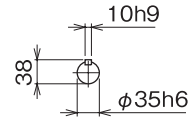
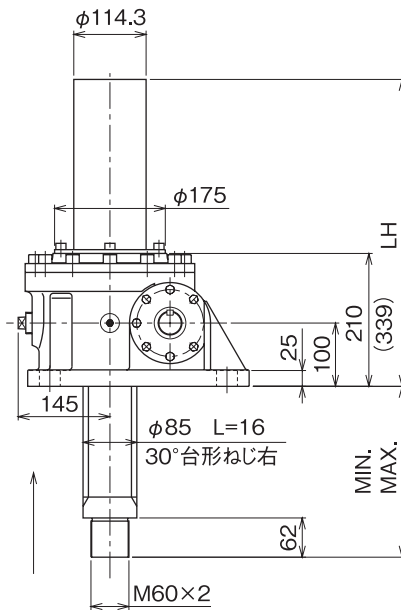
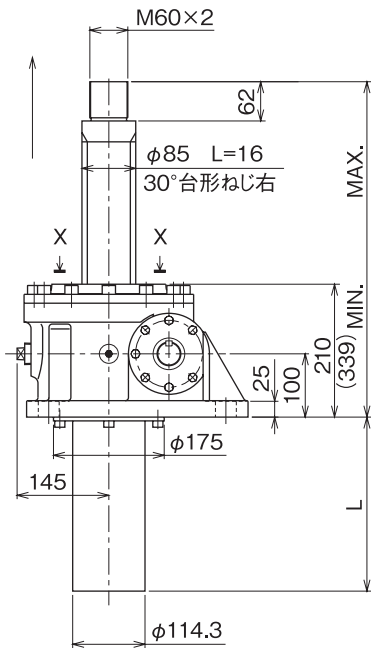
フランジ



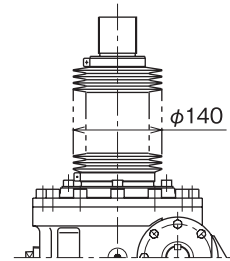
押上型

吊下型

入力軸端寸法



ジャバラ外径



■J5Aスクリージャッキ寸法表

ストローク	U 押上型						I 吊下型																	
	N 回り止めキーなし			K 回り止めキー付			N 回り止めキーなし			K 回り止めキー付														
	N ジャバラなし		B ジャバラ付	N ジャバラなし		B ジャバラ付	N ジャバラなし		B ジャバラ付	N ジャバラなし		B ジャバラ付												
	MIN.	MAX.	L	MIN.	MAX.	L	MIN.	MAX.	LH	MIN.	MAX.	LH												
100	280	380	175	335	435	175	410	510	275	465	565	175	70	170	385	125	225	385	70	170	614	125	225	514
200	280	480	275	335	535	275	410	610	375	465	665	275	70	270	485	125	325	485	70	270	714	125	325	614
300	280	580	375	370	670	375	410	710	475	500	800	475	70	370	585	160	460	585	70	370	814	160	460	814
400	280	680	475	370	770	475	410	810	575	500	900	675	70	470	685	160	560	685	70	470	914	160	560	1014
500	280	780	575	370	870	575	410	910	675	500	1000	675	70	570	785	160	660	785	70	570	1214	160	660	1014
600	280	880	675	410	1010	675	410	1010	675	540	1140	675	70	670	885	200	800	1085	70	670	1214	200	800	1214
800	280	1080	875	410	1210	1075	410	1210	1075	540	1340	875	70	870	1085	200	1000	1285	70	870	1414	200	1000	1214

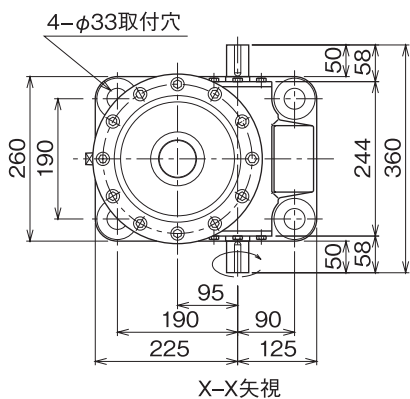
・上記以外のストロークについても製作いたしますのでご相談ください。

**J5A**  
Dimensional  
Drawing

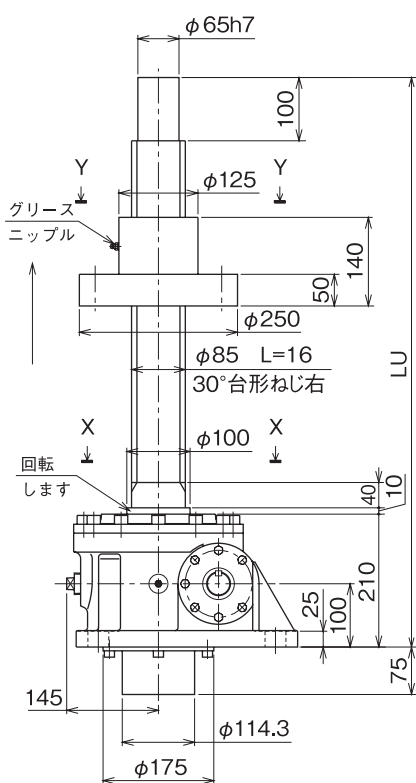
# トラベリングナット型J5A寸法図

入力軸が矢印方向に回転した場合ナットは上昇します。  
ジャバラ付のときの寸法は弊社にお問い合わせください。

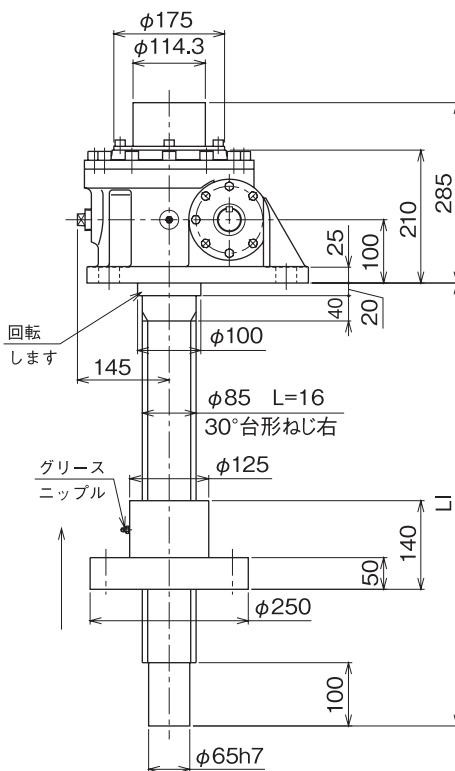
平面図



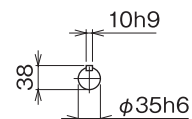
押上型



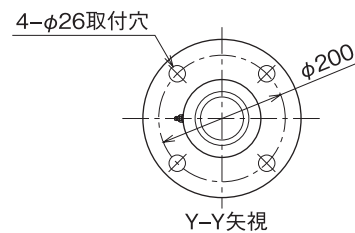
吊下型



入力軸端寸法



トラベリングナット



■概算質量(kg)

ストローク	軸昇降型		トラベリングナット型
	ジャバラなし 回止無;回止付	ジャバラ付 回止無;回止付	
100	76 : 101	81 : 100	130
200	80 : 105	85 : 104	134
300	84 : 109	89 : 114	138
400	88 : 113	93 : 124	142
500	94 : 117	99 : 124	146
600	100 : 121	113 : 137	150
800	112 : 130	125 : 140	159

■J5A

ストローク	トラベリングナット型	
	U 押上型 LU	I 吊下型 LI
100	600	400
200	700	500
300	800	600
400	900	700
500	1000	800
600	1100	900
800	1300	1100

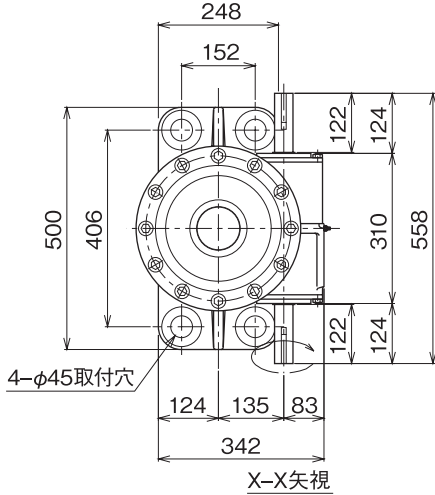
・上記以外のストロークについても製作いたしますのでご相談ください。

**J6A**  
Dimensional  
Drawing

# ねじ軸昇降型J6A寸法図

入力軸が矢印方向に回転した場合ねじ軸は上昇します。  
( )内は回り止めキー付の場合です。

平面図

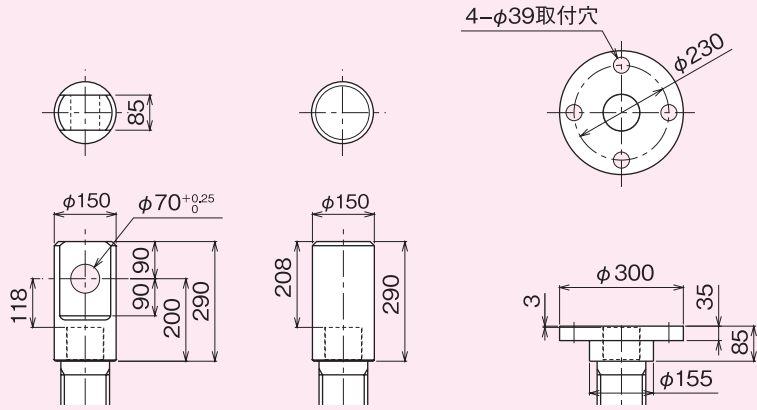


軸端金具寸法図

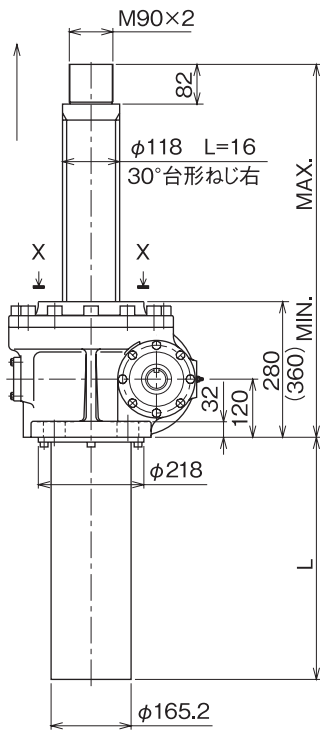
クレビス

棒端

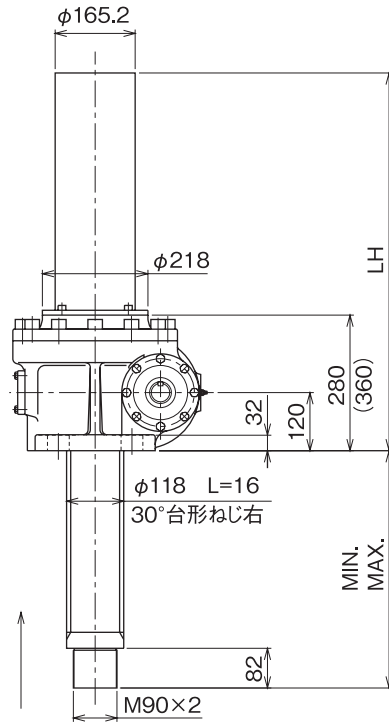
フランジ



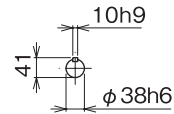
押上型



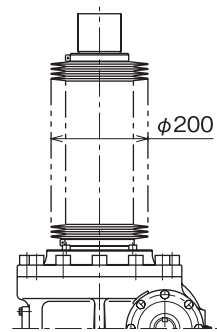
吊下型



入力軸端寸法



ジャバラ外径



■J6Aスクリージャッキ寸法表

ストローク	U 押上型				I 吊下型																			
	N 回り止めキーなし		K 回り止めキー付		N 回り止めキーなし		K 回り止めキー付																	
	N ジャバラなし		B ジャバラ付		N ジャバラなし		B ジャバラ付																	
	MIN.	MAX.	L	MIN.	MAX.	L	MIN.	MAX.	LH	MIN.	MAX.	LH	MIN.	MAX.	LH									
100	370	470	200	425	525	200	450	550	200	505	605	200	90	190	480	145	245	480	90	190	560	145	245	560
200	370	570	300	425	625	300	450	650	300	505	705	300	90	290	580	145	345	580	90	290	660	145	345	660
300	370	670	400	460	760	400	450	750	400	540	840	400	90	390	680	180	480	680	90	390	760	180	480	760
400	370	770	500	460	860	500	450	850	500	540	940	500	90	490	780	180	580	780	90	490	860	180	580	860
500	370	870	600	460	960	600	450	950	600	540	1040	700	90	590	880	180	680	880	90	590	960	180	680	1060
600	370	970	700	500	1100	700	450	1050	900	580	1180	900	90	690	980	220	820	980	90	690	1260	220	820	1260
800	370	1170	900	500	1300	900	450	1250	1100	580	1380	900	90	890	1180	220	1020	1180	90	890	1460	220	1020	1260

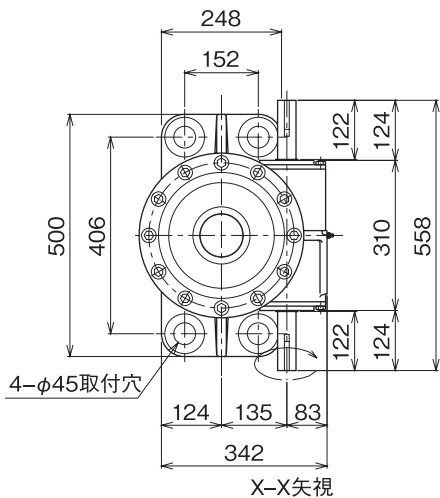
・上記以外のストロークについても製作いたしますのでご相談ください。

**J6A**  
Dimensional  
Drawing

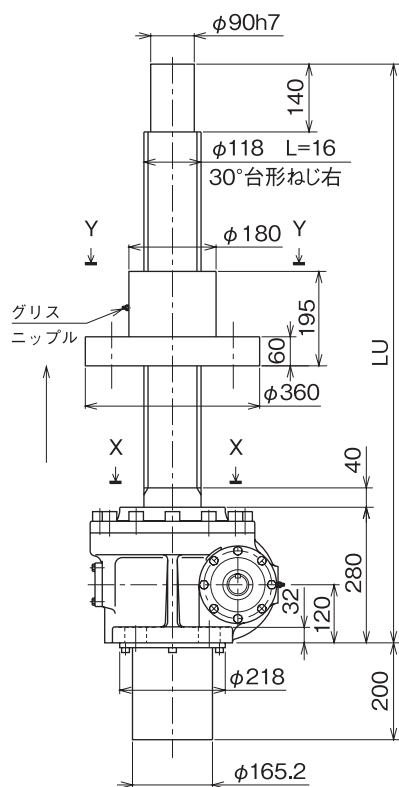
# トラベリングナット型J6A寸法図

入力軸が矢印方向に回転した場合ナットは上昇します。  
ジャバラ付のときの寸法は弊社にお問い合わせください。

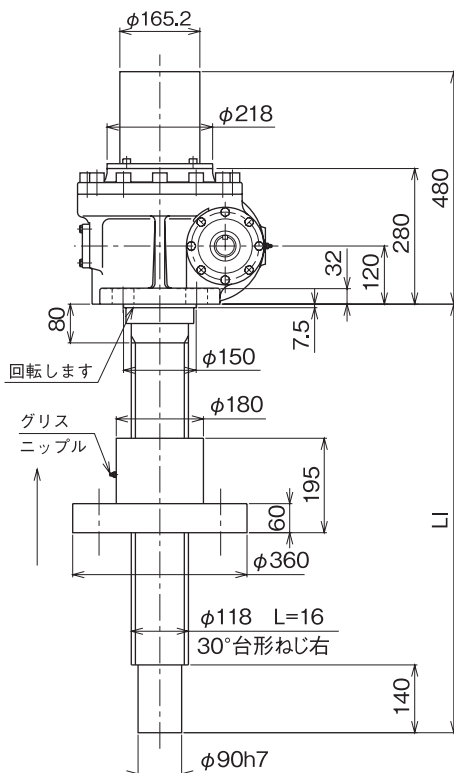
平面図



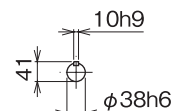
押上型



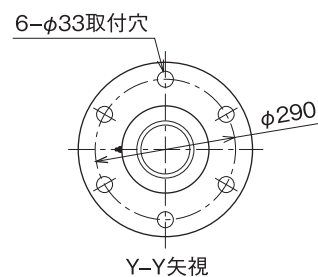
吊下型



入力軸端寸法



トラベリングナット



■概算質量(kg)

ストローク	軸昇降型				トラベリングナット型
	ジャバラなし		ジャバラ付		
	回止無	回止付	回止無	回止付	
100	182	205	189	213	303
200	192	215	199	223	310
300	201	224	209	232	326
400	211	234	218	242	333
500	220	243	229	258	340
600	224	252	236	267	348
800	244	271	255	274	355

■J6A

ストローク	トラベリングナット型	
	U 押上型	I 吊下型
	LU	LI
100	795	555
200	895	655
300	995	755
400	1095	855
500	1195	955
600	1295	1055
800	1495	1255

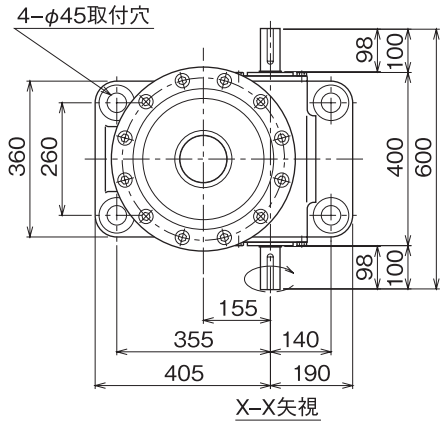
・上記以外のストロークについても製作いたしますのでご相談ください。

**JFA**  
Dimensional  
Drawing

# ねじ軸昇降型JFA寸法図

入力軸が矢印方向に回転した場合ねじ軸は上昇します。  
( )内は回り止めキー付の場合です。  
従来のJ6½AはJFAに名称が変わりました。

平面図

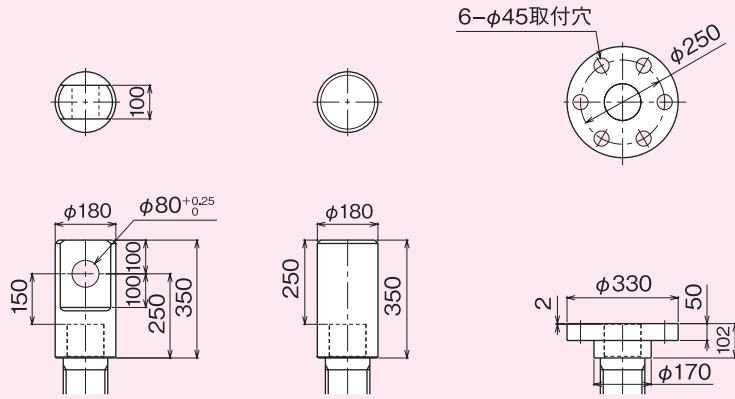


軸端金具寸法図

クレビス

棒端

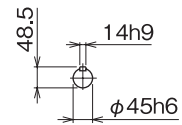
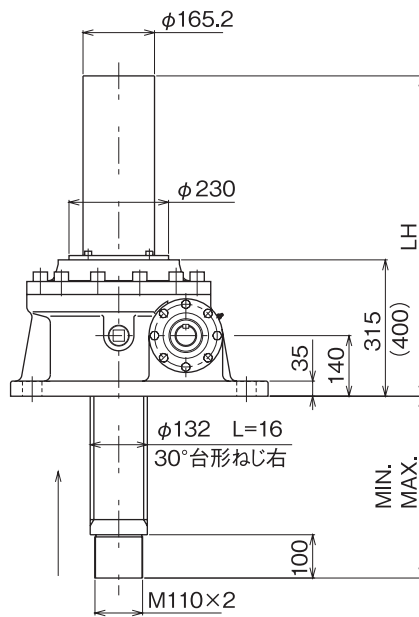
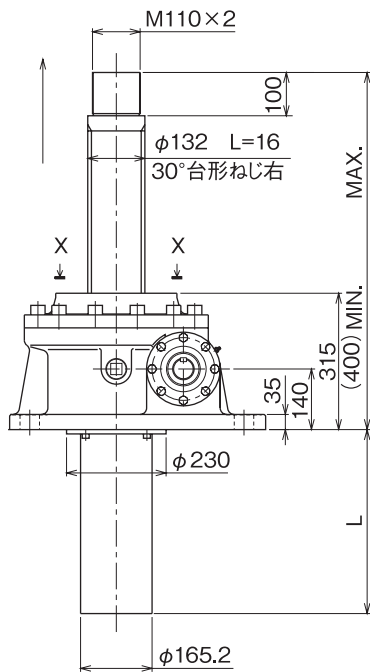
フランジ



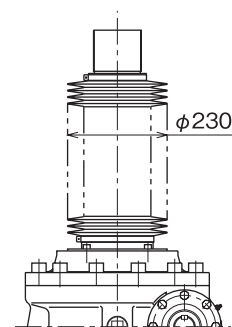
押上型

吊下型

入力軸端寸法



ジャバラ外径



■JFAスクリージャッキ寸法表

ストローク	U 押上型								I 吊下型															
	N 回り止めキーなし				K 回り止めキー付				N 回り止めキーなし				K 回り止めキー付											
	N ジャバラなし		B ジャバラ付		N ジャバラなし		B ジャバラ付		N ジャバラなし		B ジャバラ付		N ジャバラなし		B ジャバラ付									
	MIN.	MAX.	L	MIN.	MAX.	L	MIN.	MAX.	L	MIN.	MAX.	LH	MIN.	MAX.	LH	MIN.	MAX.	LH						
100	425	525	125	490	590	225	510	610	225	575	675	225	110	210	440	175	275	540	110	210	625	175	275	625
200	425	625	225	490	690	325	510	710	325	575	775	325	110	310	540	175	375	640	110	310	725	175	375	725
300	425	725	325	525	825	325	510	810	425	610	910	425	110	410	640	210	510	640	110	410	825	210	510	825
400	425	825	425	525	925	425	510	910	525	610	1010	524	110	510	740	210	610	740	110	510	925	210	610	925
500	425	925	525	525	1025	525	510	1010	625	610	1110	725	110	610	840	210	710	840	110	610	1025	210	710	1125
600	425	1025	625	565	1165	725	510	1110	925	650	1250	925	110	710	940	250	850	1040	110	710	1325	250	850	1325
800	425	1225	925	565	1365	925	510	1310	1125	650	1450	925	110	910	1240	250	1050	1240	110	910	1525	250	1050	1325

・上記以外のストロークについても製作いたしますのでご相談ください。

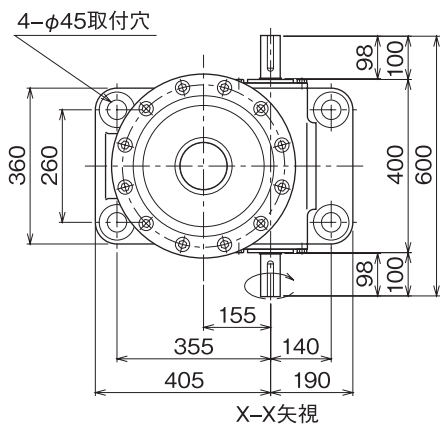


**JFA**  
Dimensional  
Drawing

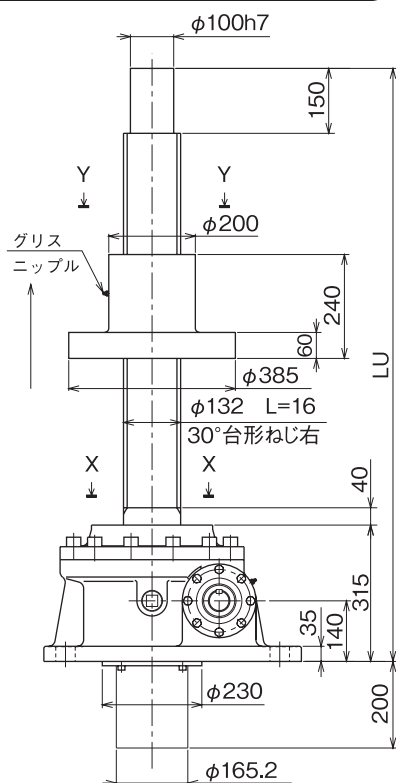
# トラベリングナット型JFA寸法図

入力軸が矢印方向に回転した場合ナットは上昇します。  
従来のJ61/2AはJFAに名称が変わりました。  
ジャバラ付のときの寸法は弊社にお問い合わせください。

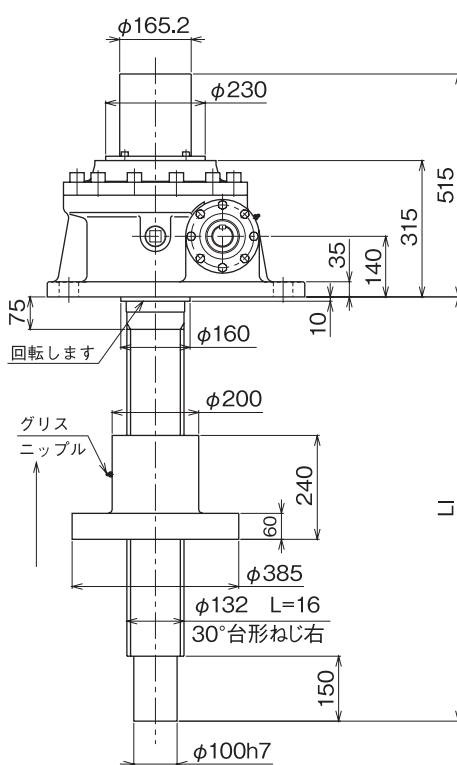
## 平面図



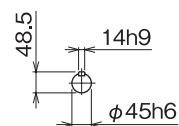
## 押上型



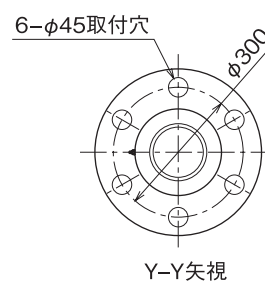
## 吊下型



## 入力軸端寸法



## トラベリングナット



### ■概算質量(kg)

ストローク	軸昇降型				トラベリングナット型
	ジャバラなし		ジャバラ付		
	回止無	回止付	回止無	回止付	
100	315	350	323	358	429
200	327	362	335	370	440
300	338	373	350	385	451
400	350	385	362	397	462
500	361	396	374	409	473
600	373	408	388	423	484
800	395	430	410	445	495

### ■JFA

ストローク	トラベリングナット型	
	U 押上型	I 吊下型
	LU	LI
100	885	605
200	985	705
300	1085	805
400	1185	905
500	1285	1005
600	1385	1105
800	1585	1305

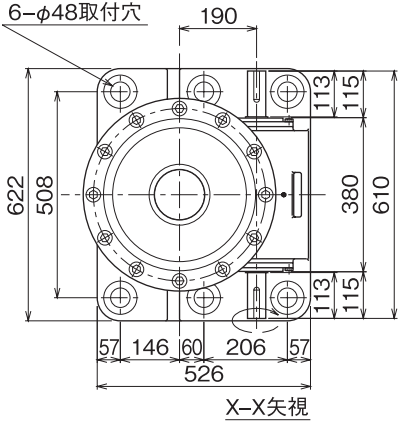
・上記以外のストロークについても製作いたしますのでご相談ください。

**J7A**  
Dimensional  
Drawing

# ねじ軸昇降型J7A寸法図

入力軸が矢印方向に回転した場合ねじ軸は上昇します。

平面図

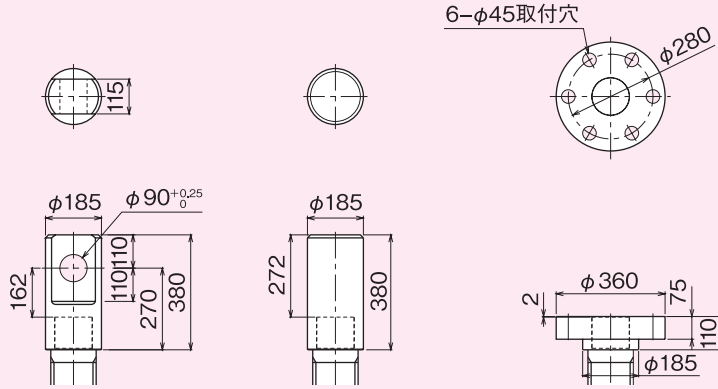


軸端金具寸法図

クレビス

棒端

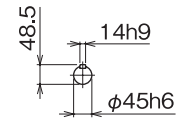
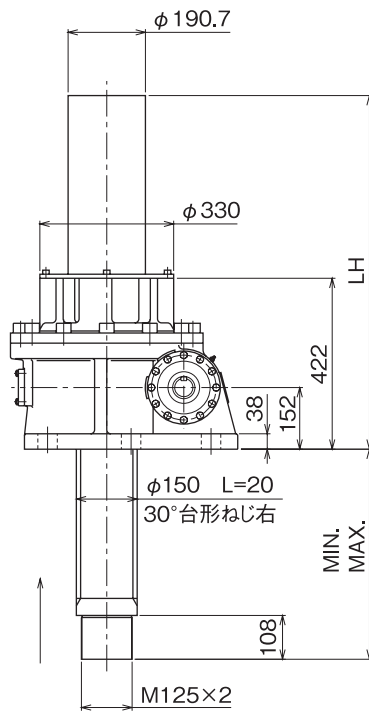
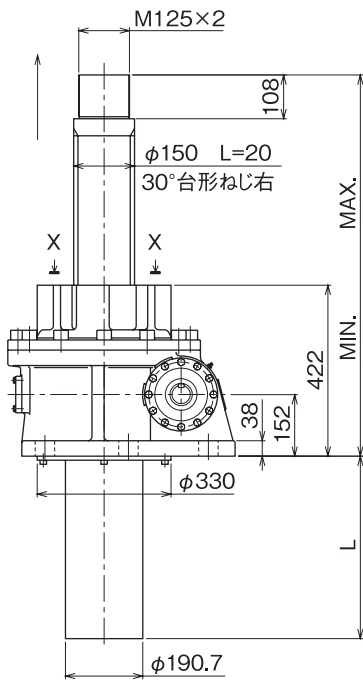
フランジ



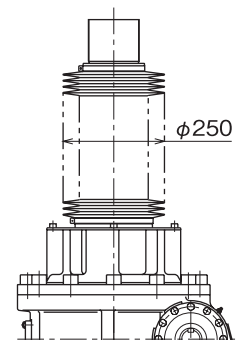
押上型

吊下型

入力軸端寸法



ジャバラ外径



■J7Aスクリージャッキ寸法表

ストローク	U 押上型								I 吊下型															
	N 回り止めキーなし				K 回り止めキー付				N 回り止めキーなし				K 回り止めキー付											
	N ジャバラなし		B ジャバラ付		N ジャバラなし		B ジャバラ付		N ジャバラなし		B ジャバラ付		N ジャバラなし		B ジャバラ付									
	MIN.	MAX.	L	MIN.	MAX.	L	MIN.	MAX.	L	MIN.	MAX.	LH	MIN.	MAX.	LH	MIN.	MAX.	LH						
100	540	640	150	600	700	250	540	640	150	600	700	250	118	218	572	180	280	672	118	218	572	180	280	672
200	540	740	250	600	800	350	540	740	250	600	800	350	118	318	672	180	380	772	118	318	672	180	380	772
300	540	840	350	635	935	450	540	840	350	635	935	450	118	418	772	215	515	772	118	418	772	215	515	772
400	540	940	450	635	1035	550	540	940	450	635	1035	550	118	518	872	215	615	872	118	518	872	215	615	872
500	540	1040	550	635	1135	650	540	1040	550	635	1135	650	118	618	972	215	715	972	118	618	972	215	715	972
600	540	1140	650	675	1275	750	540	1140	650	675	1275	750	118	718	1072	255	855	1172	118	718	1072	255	855	1172
800	540	1340	950	675	1475	950	540	1340	950	675	1475	950	118	918	1372	255	1055	1372	118	918	1372	255	1055	1372

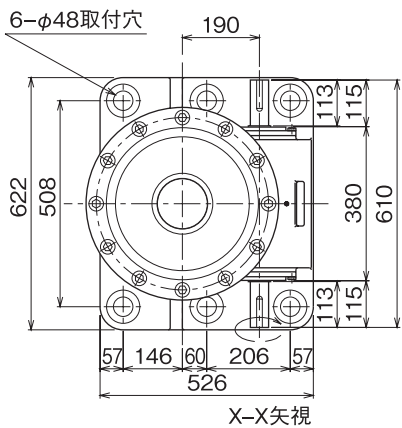
・上記以外のストロークについても製作いたしますのでご相談ください。

**J7A**  
Dimensional  
Drawing

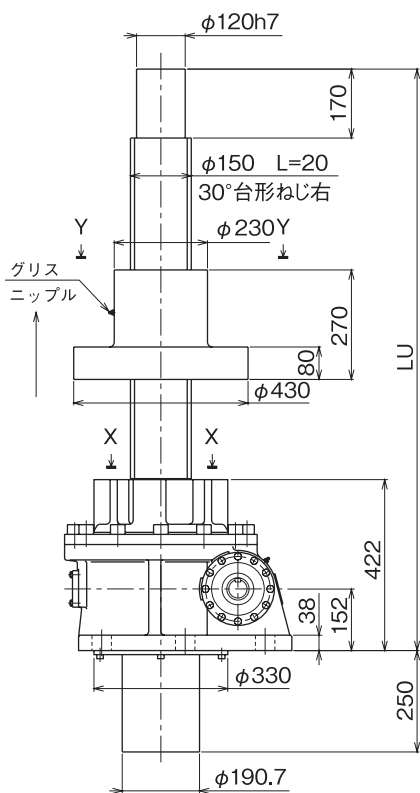
# トラベリングナット型J7A寸法図

入力軸が矢印方向に回転した場合ナットは上昇します。  
ジャバラ付のときの寸法は弊社にお問い合わせください。

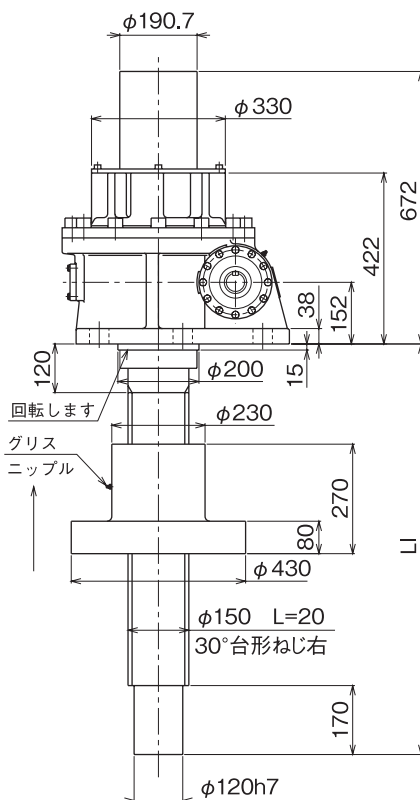
**平面図**



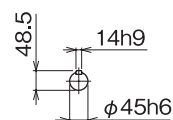
**押上型**



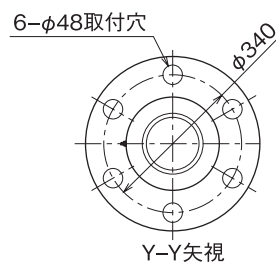
**吊下型**



**入力軸端寸法**



**トラベリングナット**



■概算質量(kg)

ストローク	軸昇降型		トラベリングナット型
	ジャバラなし	ジャバラ付	
	回止無 <sup>1)</sup> /回止付	回止無 <sup>1)</sup> /回止付	
100	565	574	805
200	580	589	817
300	594	609	829
400	609	623	841
500	623	638	853
600	638	653	865
800	667	687	1065

■J7A

ストローク	トラベリングナット型	
	U 押上型	I 吊下型
	LU	LI
100	1005	700
200	1105	800
300	1205	900
400	1305	1000
500	1405	1100
600	1505	1200
800	1705	1400

・上記以外のストロークについても製作いたしますのでご相談ください。