

トヨタ電動フォークリフト  
3FB(L)7・3FB(L)9

# トヨタ RUNNER

スタンダード

700/  
900kg

クラスの常識を超えるパワフルな機動性。随所に光るゆとりの運転・操作性能が自慢です。



photo:3FB7  
ボディカラーはアクアブルー  
3000揚高マスト・後部作業灯はオプション



photo:3FB9  
ボディカラーはコーラルピンク  
後部作業灯はオプション

## パワフルな走行・荷役性能

高出力モーターが可能にしたダントツの作業性能。作業サイクルタイムも28%向上。

●走行速度(無負荷時) **14km/h**(3FB(L)9)

●上昇速度(無負荷時) **500mm/sec**

■トランジスタチョップ、高出力モーターの採用により、微速走行から最高速までショックなく滑らかな走行が可能。

■オープンステップを採用し、乗降性を向上。



## コンフォートシート

フィット感とホールド感に優れたコンフォートシートを採用。リクライニングとシートスライド機構で最適なドライビングポジションに調整可能。(背面にトレイ付)



## 車載チャージャ標準設定

充電操作を容易にする車載チャージャを標準設定。



## 48Vバッテリー使用

48Vバッテリーの採用でパワフルな走行性能と登坂能力を実現。



■バッテリー残量を示す容量計が、充電時期を事前に表示。



■狭い場所でも操作性抜群の最小旋回半径  
700kg:1,550mm  
900kg:1,600mm

## 主要装備一覧

〈標準装備〉

■走行  
電気式パワーステアリング  
トランジスタチョップ制御  
リターントゥニュートラル

■居住性  
フロントプロテクタ  
フロアマット  
コンフォートシート  
シート背面収納トレイ

■補機・計器  
車載チャージャ  
ヘッドランプ  
ウィンカーランプ  
ホーン  
バッテリー残量計

〈オプション〉

■補機・計器  
リアコンビネーションランプ  
後部作業灯  
黄色回転灯 H/G上\*1  
アワーメータ  
前進チャイム  
前後チャイム  
前後進チャイム

■環境仕様  
冷蔵庫仕様 35型

\*1:小特仕様車には設定なし  
※複数のオプションを選択した際、組み合わせにより装着できない場合があります。  
詳しくは販売店にお尋ねください。

TOYOTA L&F

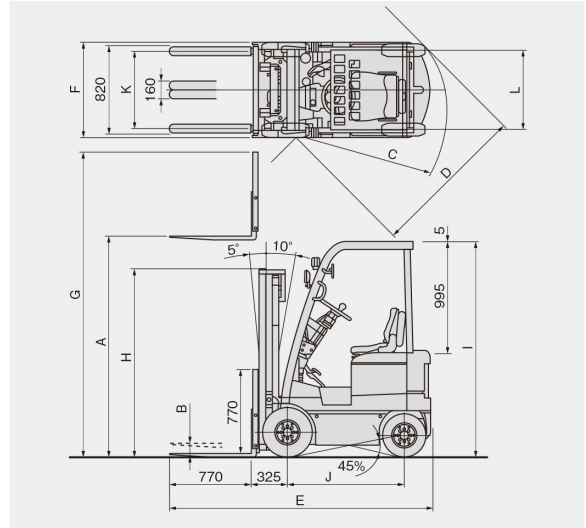
## 仕様

項目	単位	二面図符号	3FB(L)7	3FB(L)9
<b>性能</b>				
荷揚能力	kg		700	900
荷重中心	mm		400	
最大揚高	mm	A	2,500	3,000
フリーリフト	mm	B	130	
フォーク上昇速度 無負荷時/負荷時	mm/sec		500/310	500/300
マスト傾斜角 前傾/後傾	度		5/10	
走行速度 無負荷時/負荷時	km/h		14.5/12.5	14.0/12.0
最小旋回半径	mm	C	1,550	1,600
最小直角通路幅	mm	D	1,430	1,440
<b>主要寸法</b>				
全長	mm	E	2,455	2,495
全幅	mm	F	900	
全高	マスト上昇時	mm	G	3,270
	マスト下降時	mm	H	1,745
	ヘッドガード	mm	I	1,995
ホイールベース	mm	J	1,100	
トレッド	前輪	mm	K	760
	後輪	mm	L	735
最低地上高	mm		105	
車両重量	kg		1,490	1,710
<b>タイヤ</b>				
前輪			5.00-8-8PR ニューマチック	
後輪			4.00-8-6PR ニューマチック	
<b>制御装置</b>				
走行用			BPT チョップ式	
荷役用			コンタクタ式	
操舵用			コンタクタ式	
<b>電動機</b>				
走行用	型式		直流直巻開放型	
	出力	kW	3.3	
荷役用	型式		直流直巻開放型	
	出力	kW	5.6	
操舵用	型式		直流永久磁石型	
	出力	kW	0.75	
<b>バッテリー</b>				
形式			クラッド型	
電圧	V		48	
容量	AH/5HR		165	216
高容量(オプション)	AH/5HR		216	250
<b>車載チャージャ</b>				
充電方法			自動準定電圧方式	
入力電源			AC200V 3相(50Hz/60Hz)	
トランス容量(50/60Hz)	kVA		2.1/2.1	3.2/3.2

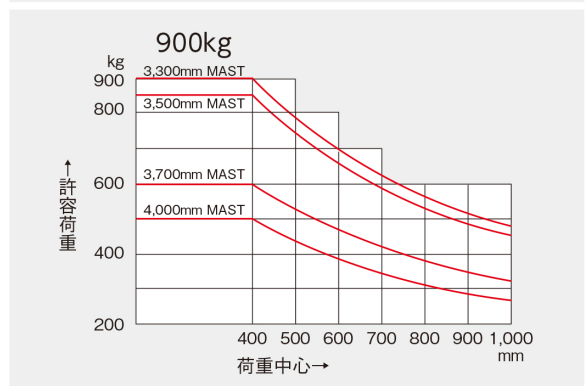
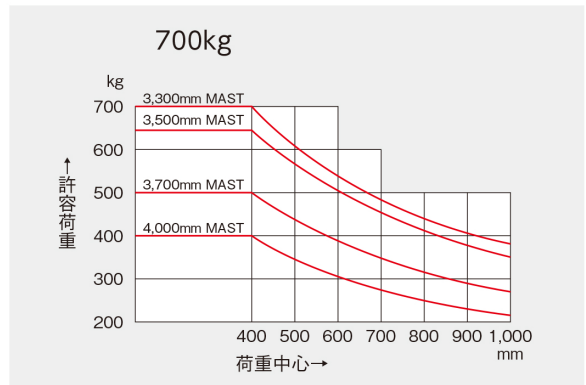
L付は、小特仕様車となります。  
記載の数値は、標準仕様車による当社試験条件のもとでの値です。仕様や使用環境の違いによる影響を受けて異なる場合もあります。

**TOYOTA L&F**「Logistics & Forklift」、  
トヨタL&Fはあなたの物流ニーズにお応えします。

## 二面図



## 荷重曲線



ボディカラーは撮影、印刷インキの関係で実際の色とは異なって見えることがあります。  
本カタログ記載の数値は、標準仕様車による当社試験条件のもとでの値です。  
また、本仕様は改良のため予告なく変更することがあります。  
豊田自動織機トヨタL&FカンパニーはISO9001, ISO14001の認証を取得しています。

このカタログに関するお問い合わせはお近くのトヨタL&F取扱販売店または下記までご連絡ください

**お客様相談センター**  
全国共通・フリーダイヤル ☎ 0120-35-0275  
オープン時間/月曜～金曜(除く祝祭日) 9:00～12:00 13:00～17:00

所在地 / 〒444-1393 愛知県高浜市豊田町2丁目1番地1  
株式会社 豊田自動織機 トヨタL&Fカンパニー

**トヨタL&Fカンパニー**  
[www.toyota-lf.com](http://www.toyota-lf.com)  
「個人情報保護方針」については上記ホームページにて掲載しております