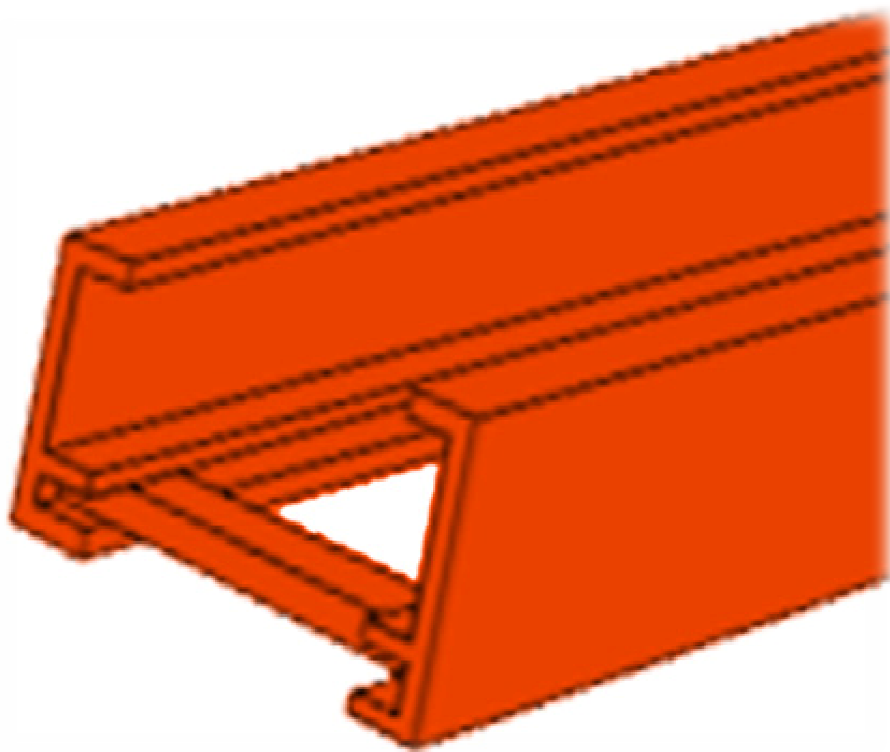


BANDEJAS PORTACABLES TIPO ESCALERILLA





Contenido

Introducción	3
Información General	3
Sistema de Bandejas Porta Cables	5
Tramos Rectos	5
Tramos Curvas Horizontales.....	5
Tramos Curvas Verticales	6
Tramos T y X	6
Tramos Reductivos	7
Tramos Ajustables	8
Placas de Empalme.....	9
Denominación de Sistema y Selección de Bandeja.....	11

Introducción

Este documento entrega información de las bandejas porta cables tipo escalera que fabricamos de acuerdo a los estándares internacionales definidos.

Bandejas que pueden tener tramos rectos o curvos, son elaborados en fibra de vidrio por el método de pultrusión entregándoles excepcionales características de flexibilidad, resistencia y otros.

Información General

Normas

El sistema de bandeja porta cables tipo escalera de EYE FIBERGLASS está diseñada bajo las especificaciones de las normas publicados por NEMA standard Publicación N° FG1 Sistema de bandejas porta cables de Fibra de Vidrio, The National Electric Code Art. 318 bandejas porta cables. Y la norma ASTM para definir las propiedades físicas de los materiales.

Requerimientos de Carga

De acuerdo a la publicación FG-1 de NEMA las bandejas porta cables tipo escalera de fibra de vidrio se dividen en tres clases según la carga de trabajo para la que están diseñadas.

CLASE	CARGA DE TRABAJO
A	74 Kg./metro lineal
B	112 Kg./metro lineal
C	149 Kg./metro lineal

La misma publicación hace referencia a la necesidad de reducir las cargas de trabajo cuando las bandejas están expuestas continuamente a elevadas temperaturas (consulte anexo para revisar el comportamiento de las resinas)

Características

Las bandejas porta cables son fabricados por sistemas de perfiles estructurales de plásticos reforzados en fibra de vidrio por el método de pultrusión en resina poliéster o vinilester de elevada calidad y características excepcionales

Las bandejas porta cables de tipo escalera de EYE FIBERGLASS usan perfiles principales tipo E, C y son diseñadas de acuerdo al espacio y sobrecarga requerida y los perfiles para los peldaños son del mismo material que los perfiles principales.

	Perfil E	Perfil C
Altura total	100	150
Altura Útil	67	113

Los anchos de las bandejas porta cables aumentan de 50 mm en 50 mm.

El color de las bandejas porta cables indican el tipo de resina utilizado en su construcción.

Color Naranja: Resina Poliéster

Color Gris: Resina Vinilester

* Se pueden fabricar otros colores a pedido, dependiendo del volumen.

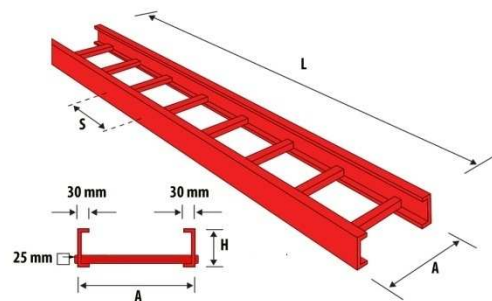
Sistema de Bandejas Porta Cables

Tramos Rectos

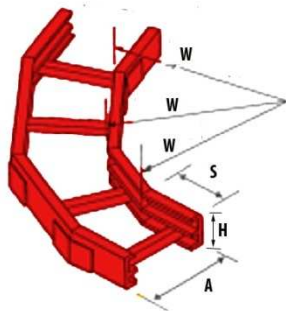
Bandeja Porta Cable Recto

CODIGO: BPR

A	S	L	H
150 mm	150 mm	3000 mm	100 mm
a	200 mm	ó	y
800 mm	300 mm	6000 mm	150 mm



Tramos Curvas Horizontales



Bandeja Porta Cable Curva Horizontal

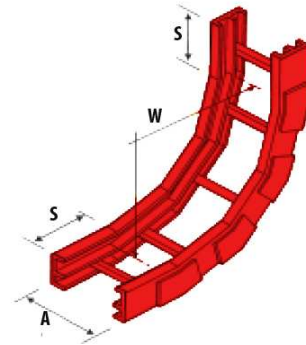
CODIGO: BPCH

	A	W	S	H
90°				
60°	150 mm	600 mm		100 mm
45°	a	y	150 mm	y
30°	800 mm	900 mm		150 mm

Tramos Curvas Verticales

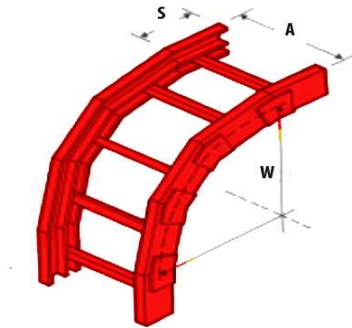
Bandeja Porta Cable Curva Interior
CODIGO: BPCVI

	A	W	S	H
90°				
60°	150 mm	600 mm		100 mm
45°	a	y	300 mm	y
30°	800 mm	900 mm		150 mm

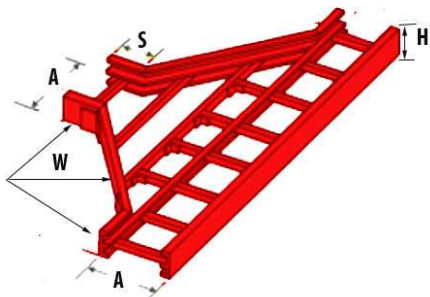


Bandeja Porta Cable Curva Exterior
CODIGO: BPCVE

	A	W	S	H
90°				
60°	150 mm	600 mm		100 mm
45°	a	y	300 mm	y
30°	800 mm	900 mm		150 mm

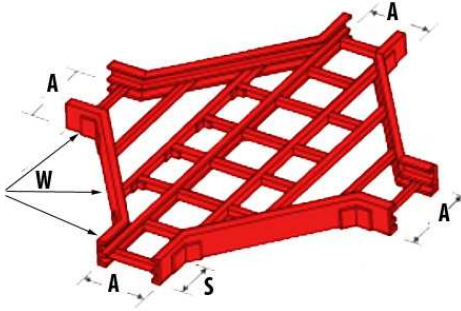


Tramos T y X



Bandeja Porta Cable T Horizontal
CODIGO: BPTH

A	W	S	H
150 mm	600 mm	150 mm	100 mm
a	y	ó	y
800 mm	900 mm	300 mm	150 mm



Bandeja Porta Cable X Horizontal

CODIGO: BPXH

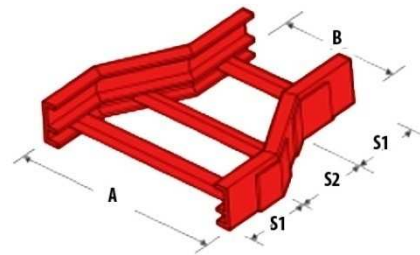
A	W	S	H
150 mm	600 mm	150 mm	100 mm
a	y	ó	y
800 mm	900 mm	300 mm	150 mm

Tramos Reductivos

Bandeja Porta Cable Reducción Concéntrica

CODIGO: BPRC(D ó I)

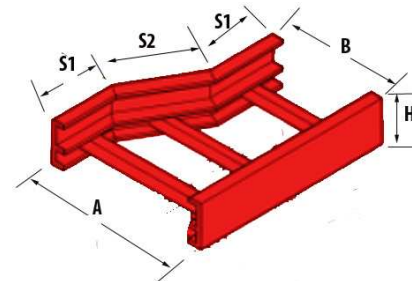
A	B	S1	S2
200 mm	150 mm		100 mm
a	y	300 mm	y
800 mm	750 mm		150 mm



Bandeja Porta Cable Reducción Excéntrica

CODIGO: BPRE(D ó I)

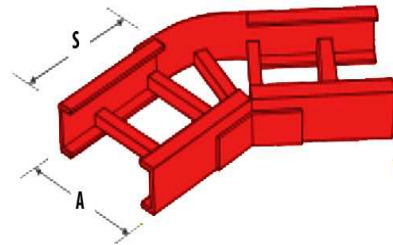
A	B	S1	S2
200 mm	150 mm		100 mm
a	y	300 mm	y
800 mm	750 mm		150 mm



Tramos Ajustables

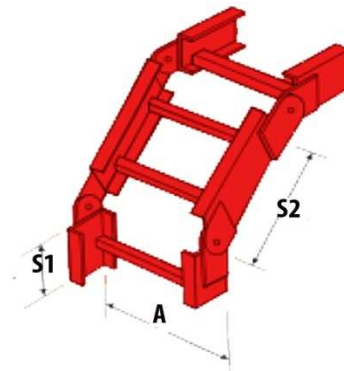
Bandeja Porta Cable Ajustable Curva Horizontal
CODIGO: BPACH

A	ANGULO	S
150 mm	0° - 66°	400 mm
a		
800 mm	66° - 120°	460 mm



Bandeja Porta Cable Ajustable Curva Vertical
CODIGO: BPACV

A	ANGULO	S1	S2
150 mm			
a	90° - 270°	300 mm	580 mm
800 mm			

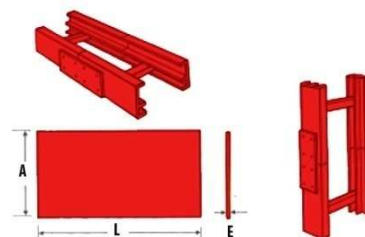


Placas de Empalme

Placa de Empalme Recto

CODIGO: PER

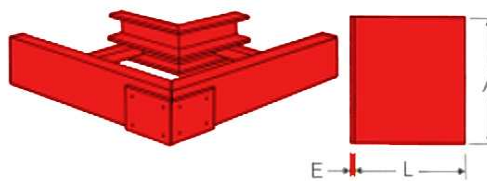
A	L	E
75 mm	267 mm	4 mm
125 mm		



Placa de Empalme Horizontal 90°

CODIGO: PEH90

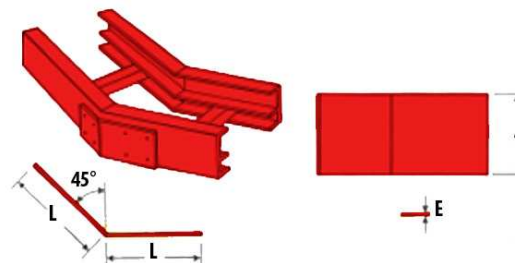
A	L	E
75 mm	143 mm	4 mm
125 mm		



Placa de Empalme Horizontal 45°

CODIGO: PEH45

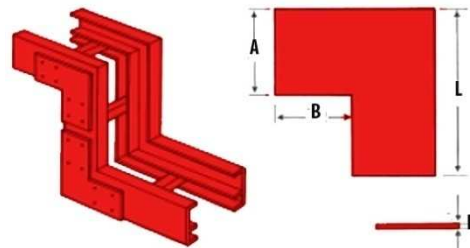
A	L	E
75 mm	143 mm	4 mm
125 mm		



Placa de Empalme Vertical 90

CODIGO: PEV90

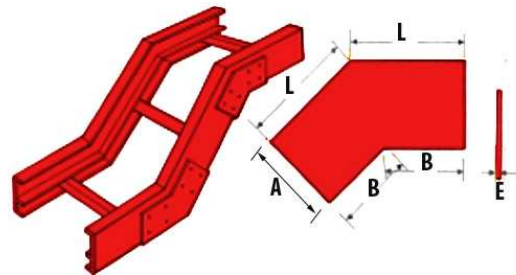
A	B	L	E
75 mm			
	143 mm	270 mm	4 mm
125 mm			



Placa de Empalme Vertical 45

CODIGO: PEV45

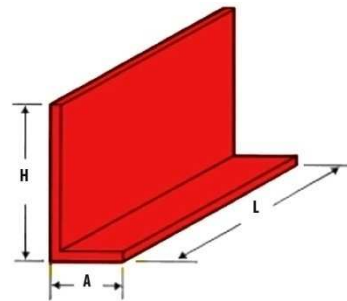
A	B	L	E
75 mm			
	143 mm	195 mm	4 mm
125 mm			



Placa Separadora Recta

CODIGO: PSR

A	H	L
41 mm	113 mm	3000 mm



Denominación de Sistema y Selección de Bandeja

Tramos Rectos

Código catálogo + Ancho (A) + Separación de peldaños (S) + Largo (L) + Altura (H) + Color (Tipo de resina)

Ej: Bandeja porta cable recta de 150 mm de ancho, 200 mm de separación de peldaños, de 3000 mm de largo y 100 mm de altura con resina vinilester **[BPR - 150 mm - 200 mm - 3000 mm - 100 mm - Rojo]**

Tramos Curvos

Código catálogo + Angulo + Ancho (A) + Radio (W) + Separación de peldaños (S) + Altura (H) + Color (Tipo de resina)

Ej: Bandeja porta cable curva vertical exterior de 45°, de 150 mm de ancho, 300 mm de radio, 150 mm de separación de peldaños y 100 mm de altura con resina vinilester **[BPCVE- 45° - 150 mm - 300 mm - 150 mm - 100 mm - Gris]**

Tramos Reductores

Código catálogo + Ancho (A1) + Ancho(A2) + Altura (H) + Color (Tipo de resina)

Ej: Bandeja porta cable reducción excéntrica derecho de 200 mm de ancho mayor, y 150 mm de ancho menor y altura 100 mm con resina vinilester **[BPRED - 200 mm - 150 mm - 100mm - Gris]**

Tramo T

Código catálogo + Ancho (A1, A2 y A3) + Radio (R) + Separación de peldaños (S) + Altura (H) + Color (Tipo de resina)

Ej: Bandeja porta cable T horizontal con 150 mm de anchos de radio 600 con una separación de peldaños de 150 y altura 100 mm con resina vinilester **[BPTH - 150 mm - 150 mm - 150 mm - 600 mm - 150 mm - 100 mm - Gris]**

Tramo X

Código catálogo + Ancho (A1, A2, A3 y A4) + Radio (R) + Separación de peldaños (S) + Altura (H) + Color (Tipo de resina)

Ej: Bandeja porta cable T horizontal con 150 mm de anchos de radio 600 con una separación de peldaños de 150 y altura 100 mm con resina vinilester **[BPTH - 150 mm - 150 mm - 150 mm - 150 mm - 600 mm - 150 mm - 100 mm - Gris]**

Tramo Ajustable

Código catálogo + Ancho (A) + Angulo + Separación de peldaños (S)+ Color (Tipo de resina)

Ej: Bandeja porta cable ajustable curva horizontal con 150 mm de ancho, 66 ° de ángulo con una separación de peldaños de 400 mm y altura 100 mm con resina vinilester **[BPACH - 150 mm - 150 mm - 66° - 400 mm]**