

Betriebsanleitung

Achtung:

Lesen Sie vor der ersten Inbetriebnahme diese Betriebsanleitung gründlich durch und befolgen Sie unbedingt die Sicherheitsvorschriften! Betriebsanleitung sorgfältig aufbewahren!

Wichtige technische Information!

Dieses Modell wird mit der neuen „QuickSet“- Sägeschiene geliefert.
Bei der „QuickSet“- Sägeschiene wird das Kettenspannen über ein Zahnstangensystem
in der Sägeschiene vorgenommen.

Ein herkömmlicher Kettenspanner ist in dieser Ausführung nicht vorhanden!



**PS-340, PS-341
PS-342, PS-344
PS-400, PS-401**

<http://www.dolmar.de>

DOLMAR



Herzlichen Dank für Ihr Vertrauen!

Wir gratulieren Ihnen zu Ihrer neuen DOLMAR Motorsäge und hoffen, dass Sie mit dieser modernen Maschine zufrieden sein werden.

Die Modelle PS-340, PS-341, PS-342, PS-344, PS-400 und PS-401 sind besonders leichte, handliche Motorsägen mit hoher Leistung, günstigem Leistungsgewicht und breitem, praxisgerecht nutzbarem Drehzahlbereich. Für den einfachen, sicheren und kräfteschonenden Start sind die Sägen PS-341, PS-344 und PS-401 mit einem Startventil ausgestattet.

Der langlebige, nikasilbeschichtete Zylinder und das robuste Metall-Kurbelgehäuse aus Magnesiumdruckguss mit einer soliden, einfach zu handhabende Schienenzentralbefestigung und einer soliden Metall-Zackenleiste garantieren einen hohen Gebrauchswert der Maschine.

Die automatische Kettenschmierung, die wartungsfreie Elektronikzündung, das gesundheitsschonende Antivibrations-system und die ergonomische Gestaltung der Griffe und Bedienungselemente sorgen für Bedienungskomfort und weitgehend ermüdungsfreies Arbeiten mit der Säge.

Die Sicherheitsausstattung der Motorsägen entspricht dem neuesten Stand der Technik und erfüllt alle nationalen und internationalen Sicherheitsvorschriften. Sie umfasst Hand-schutzvorrichtungen an beiden Griffen, Gashebelsperre, Kettenfangbolzen, Sicherheitssägekette und eine Kettenbremse, die sowohl manuell ausgelöst werden kann, als auch bei Schienenrückschlag (Kickback) automatisch durch Beschleunigungsauslösung aktiviert wird.

Diese Modelle werden mit den neuen „QuickSet“- Säge-schienen geliefert. Bei der „QuickSet“- Säge-schiene wird das Kettenspannen über ein Zahnstangensystem in der Säge-schiene vorgenommen. Das Nachspannen der Kette wird somit noch einfacher. Ein herkömmlicher Kettenspanner ist in dieser Ausführung nicht mehr vorhanden. Erkennbar ist die QuickSet-Säge-schiene durch diesen Aufdruck:



Im Gerät sind folgende Schutzrechte umgesetzt: GSM MR 11414, GBM 9212059, GBM 29616652.

Um eine stets optimale Funktion und Leistungsbereitschaft Ihrer neuen Motorsäge zu garantieren und um Ihre persönliche Sicherheit zu gewährleisten, haben wir eine Bitte an Sie:

Lesen Sie vor der ersten Inbetriebnahme diese Betriebs-anleitung gründlich durch und befolgen Sie vor allen Dingen die Sicherheitsvorschriften. Nichtbeachtung kann zu lebensgefährlichen Verletzungen führen!



Inhaltsverzeichnis

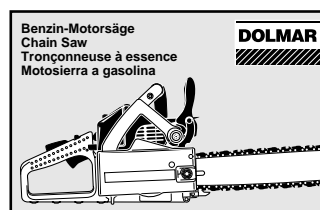
Seite

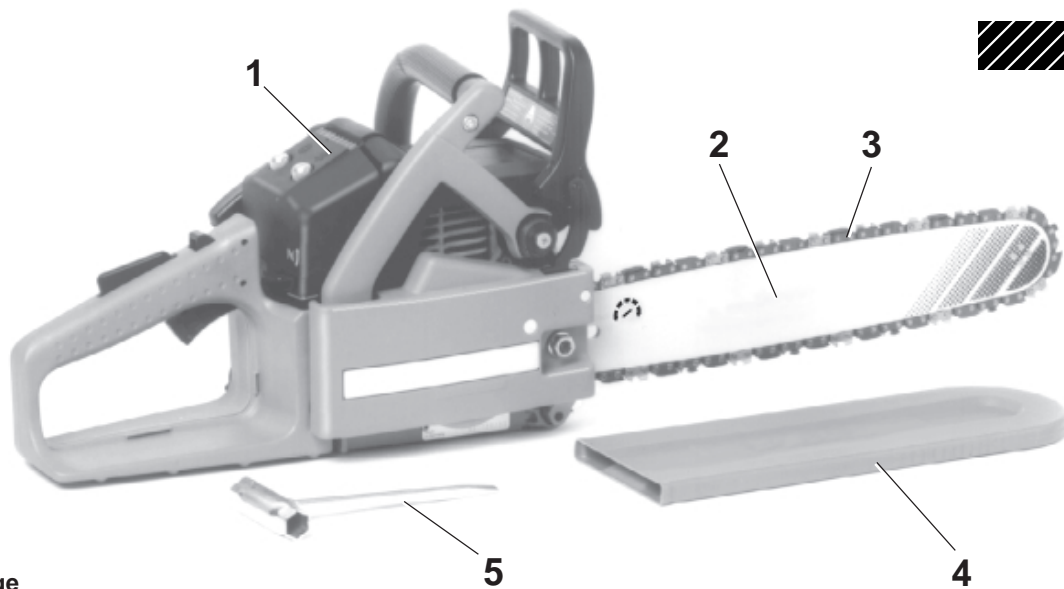
Verpackung	2
Lieferumfang	3
Symbole	3
SICHERHEITSHINWEISE	4
Allgemeine Hinweise	4
Persönliche Schutzausrüstung	4
Betriebsstoffe / Tanken	5
Inbetriebnahme	5
Rückschlag (Kickback)	6
Arbeitsverhalten und -technik	6-7
Transport und Lagerung	8
Instandhaltung	8
Erste Hilfe	8
Technische Daten	9
Teilebezeichnung	9
INBETRIEBNAHME	10
Montage der Säge-schiene und Sägekette	10-11
Sägekette spannen	11
Kettenbremse	12
Betriebsstoffe / Tanken	12-13
Motor starten	14
Kaltstart	14
Warmstart	14
Motor ausschalten	14
Kaltstart (PS-342, 344)	15
Warmstart (PS-342, 344)	15
Motor ausschalten	15
Kettenbremse prüfen	16
Kettenschmierung prüfen	16
Vergaser einstellen	16-17
Winterbetrieb	17
WARTUNGSARBEITEN	18
Sägekette schärfen	18-19
Säge-schiene reinigen, Umlenkstern nachschmieren ...	19
Bremsband- und Kettenradinnenraum reinigen	19
Neue Sägekette	20
Saugkopf auswechseln	20
Luftfilter reinigen	21
Zündkerze auswechseln	21
Periodische Wartungs- und Pflegehinweise	22
Werkstattservice, Ersatzteile und Garantie	22-23
Störungssuche	23
Auszug aus der Ersatzteilliste	24
Zubehör	24
Konformitätserklärung	25
Adressenliste	26

Verpackung

Ihre DOLMAR Motorsäge befindet sich zum Schutz vor Transportschäden in einem Karton.

Kartonagen sind Rohstoffe und somit wiederverwendungs-fähig oder können dem Rohstoffkreislauf (Altpapierverwertung) zurückgeführt werden.





- 1. Motorsäge
- 2. Sägeschiene
- 3. Sägekette
- 4. Schienenschutz
- 5. Kombischlüssel
- 6. Betriebsanleitung (ohne Abbildung)

Sollte eines der hier aufgeführten Bauteile nicht im Lieferumfang enthalten sein, wenden Sie sich bitte an Ihren Verkäufer!

Symbole

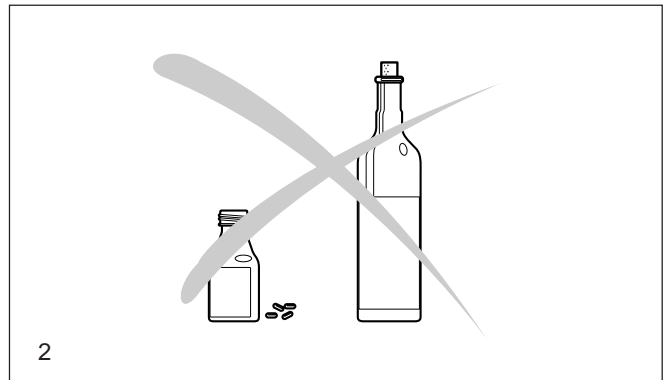
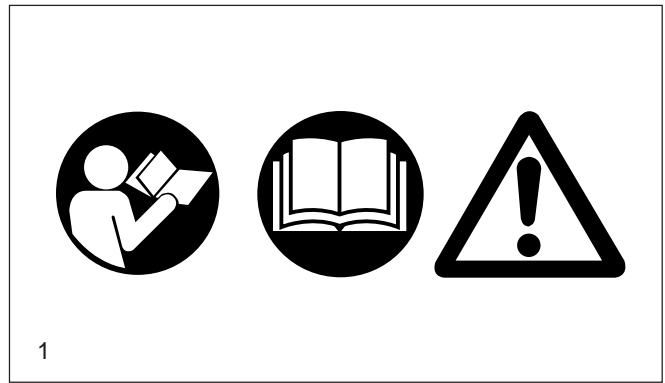
Sie werden auf der Motorsäge und beim Lesen der Betriebsanleitung auf folgende Symbole stoßen:

	Betriebsanleitung lesen und Warn- und Sicherheitshinweise befolgen!		Start/Stop (I/O) Schalter		Achtung, Rückschlag! (Kickback)
	Besondere Vorsicht und Aufmerksamkeit!		Motor ausschalten!		Kettenbremse
	Verboten!		Startventil drücken		Kraftstoffgemisch
	Helm, Augen- und Gehörschutz tragen!		Motor starten		Sägekettenöl
	Schutzhandschuhe tragen!		Chokehebel		Erste Hilfe
	Rauchen verboten!		Vergasereinstellung		Recycling
	Kein offenes Feuer!		Winterbetrieb		CE-Kennzeichnung
			Sommerbetrieb		

SICHERHEITSHINWEISE

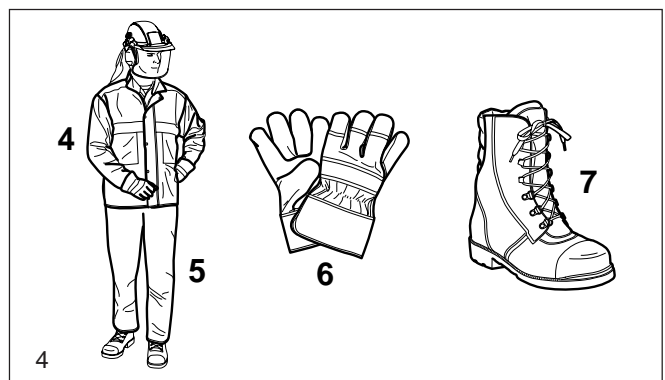
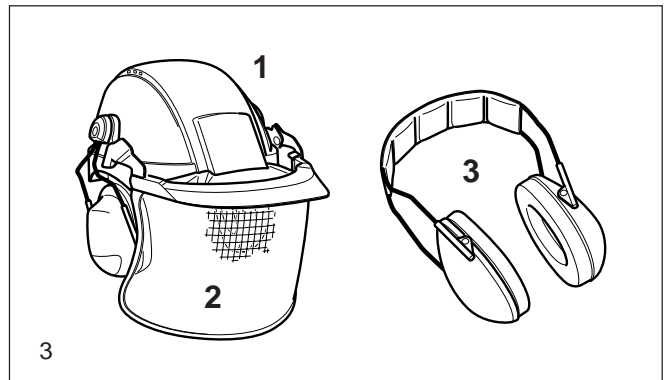
Allgemeine Hinweise

- **Zur Gewährleistung der sicheren Handhabung muss die Bedienungsperson unbedingt diese Betriebsanleitung lesen**, um sich mit der Handhabung der Motorsäge vertraut zu machen. Unzureichend informierte Bediener können sich und andere Personen durch unsachgemäßen Gebrauch gefährden.
- Motorsäge nur an Benutzer ausleihen, die Erfahrung mit einer Motorsäge haben. Die Betriebsanleitung ist dabei zu übergeben.
- Erstbenutzer sollten sich vom Verkäufer einweisen lassen, um sich mit den Eigenschaften des motorbetriebenen Sägens vertraut zu machen, oder einen staatlichen Motorsägenlehrgang besuchen.
- Kinder und Jugendliche unter 18 Jahren dürfen die Motorsäge nicht bedienen. Jugendliche über 16 Jahre sind von diesem Verbot ausgenommen, wenn sie zum Zwecke der Ausbildung unter Aufsicht eines Fachkundigen stehen.
- Das Arbeiten mit der Motorsäge erfordert hohe Aufmerksamkeit.
- Nur in guter körperlicher Verfassung arbeiten. Auch Ermüdung führt zur Unachtsamkeit. Besonders hohe Aufmerksamkeit ist zum Ende der Arbeitszeit erforderlich. Alle Arbeiten ruhig und umsichtig durchführen. Der Bediener ist gegenüber Dritten verantwortlich.
- Niemals unter Einfluss von Alkohol, Drogen oder Medikamenten arbeiten.
- Bei Arbeiten in leicht entzündlicher Vegetation und bei Trockenheit Feuerlöscher bereitstellen (Waldbrandgefahr).



Persönliche Schutzausrüstung

- **Um beim Sägen Verletzungen von Kopf, Augen, Hand, Fuß sowie Gehörschäden zu vermeiden, müssen die nachfolgend beschriebenen Körperschutzausrüstungen und Körperschutzmittel getragen werden.**
- Die Kleidung soll zweckmäßig, d. h. eng anliegend, aber nicht hinderlich sein. Keinen Körperschmuck oder Kleidung tragen, die ein Verfangen an Buschwerk oder Ästen ermöglicht. Bei langen Haaren unbedingt Haarnetz tragen.
- Bei sämtlichen Arbeiten im Wald ist ein **Schutzhelm** (1) zu tragen, er bietet Schutz vor herabfallenden Ästen. Der Schutzhelm ist regelmäßig auf Beschädigungen hin zu überprüfen und spätestens nach 5 Jahren auszutauschen. Nur geprüfte Schutzhelme verwenden.
- Der **Gesichtsschutz** (2) des Helmes (ersatzweise: Schutzbrille) hält Sägespäne und Holzsplitter ab. Um Verletzungen der Augen zu vermeiden, ist beim Arbeiten mit der Motorsäge stets ein Augenschutz bzw. Gesichtsschutz zu tragen.
- Zur Vermeidung von Gehörschäden sind geeignete persönliche **Schallschutzmittel** zu tragen. (Gehörschutz (3), Kapseln, Wachswatte etc.). Oktavbandanalyse auf Anfrage.
- Die **Sicherheits-Forstjacke** (4) hat signalfarbene Schulterpartien und ist körperfreundlich und pflegeleicht.
- Die **Sicherheits-Latzhose** (5) hat 22 Lagen Nylongewebe und schützt vor Schnittverletzungen. Ihre Verwendung wird dringend empfohlen.
- **Arbeitshandschuhe** (6) aus festem Leder gehören zur vorschriftsmäßigen Ausrüstung und sind beim Arbeiten mit der Motorsäge ständig zu tragen.
- Beim Arbeiten mit der Motorsäge sind **Sicherheitsschuhe** bzw. **Sicherheitsstiefel** (7) mit griffiger Sohle, Stahlkappe und ein Beinschutz zu tragen. Das Sicherheitsschuhwerk mit Schnittschutzeinlage bietet Schutz vor Schnittverletzungen und gewährleistet einen sicheren Stand.



Betriebsstoffe / Tanken

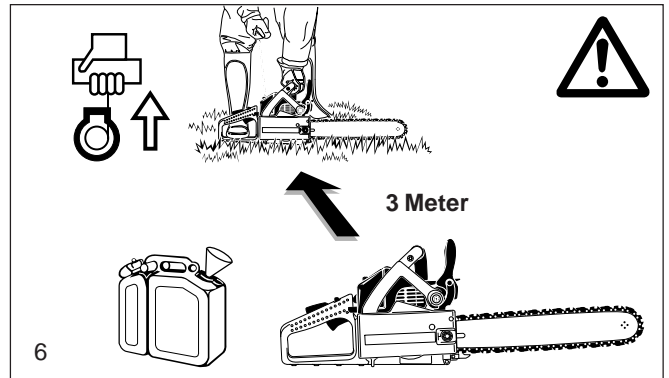
- Beim Betanken der Motorsäge ist der Motor auszuschalten.
- Rauchen und jedes offene Feuer ist nicht zulässig (5).
- Vor dem Tanken die Maschine abkühlen lassen.
- Kraftstoffe können lösungsmittelähnliche Substanzen enthalten. Haut- und Augenkontakt mit Mineralölprodukten vermeiden. Beim Betanken Handschuhe tragen. Schutzkleidung öfter wechseln und reinigen. Kraftstoffdämpfe nicht einatmen. Das Einatmen von Kraftstoffdämpfen kann körperliche Schäden verursachen.
- Kein Kraftstoff oder Kettenöl verschütten. Wenn Kraftstoff oder Öl verschüttet wurde, Motorsäge sofort säubern. Kraftstoff nicht mit Kleidung in Berührung bringen. Falls Kraftstoff an die Kleidung gelangt, Kleidung sofort wechseln!
- Darauf achten, dass kein Kraftstoff oder Kettenöl ins Erdreich gelangt (Umweltschutz). Geeignete Unterlage verwenden.
- Nicht in geschlossenen Räumen tanken. Kraftstoffdämpfe sammeln sich am Boden (Explosionsgefahr).
- Verschlusschrauben für Kraftstoff- und Öltank gut verschließen.
- Zum Starten der Motorsäge den Standort wechseln (mindestens 3 Meter entfernt vom Tankplatz) (6).
- Kraftstoffe sind nicht unbegrenzt lagerfähig. Nur soviel einkaufen, wie in absehbarer Zeit verbraucht werden soll.
- Kraftstoff und Kettenöl nur in zugelassenen und gekennzeichneten Kanistern transportieren und lagern. Kraftstoff und Kettenöl Kindern nicht zugänglich machen.

Inbetriebnahme

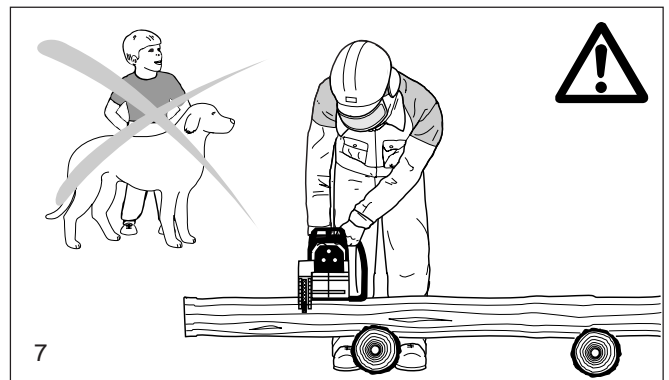
- **Nicht allein arbeiten, für Notfälle muss jemand in der Nähe (Rufweite) sein.**
- Sicherstellen, dass sich im Arbeitsbereich der Säge keine Kinder oder weitere Personen aufhalten. Achten Sie auch auf Tiere (7).
- **Vor Arbeitsbeginn Motorsäge auf einwandfreie Funktion und vorschriftsmäßigen betriebssicheren Zustand prüfen!**
Insbesondere Funktion der Kettenbremse, richtig montierte Sägeschiene, vorschriftsmäßig geschärfte und gespannte Sägekette, fest montiertem Kettenradschutz, Leichtgängigkeit des Gashebels und Funktion der Gashebelsperre, saubere und trockene Handgriffe, Funktion des Start/Stop-Schalters.
- Motorsäge erst nach komplettem Zusammenbau und Prüfung in Betrieb nehmen. Grundsätzlich darf die Säge nur komplett montiert benutzt werden!
- Vor dem Starten muss der Sägenführer einen sicheren Stand einnehmen.
- Motorsäge nur wie in der Betriebsanleitung beschrieben starten (8). Andere Anwerftechniken sind nicht zulässig.
- Beim Ingangsetzen ist die Maschine sicher abzustützen und festzuhalten. Schiene und Kette müssen dabei frei stehen.
- **Bei der Arbeit ist die Motorsäge mit beiden Händen festzuhalten.** Die rechte Hand am hinteren Griff, linke Hand am Bügelgriff. Griffe mit Daumen fest umfassen.
- **ACHTUNG: Beim Loslassen des Gashebels läuft die Kette noch kurze Zeit nach (Freilauffeffekt).**
- Auf sicheren Stand muss laufend geachtet werden.
- Die Motorsäge ist so zu handhaben, dass Abgase nicht eingeatmet werden können. Nicht in geschlossenen Räumen arbeiten (Vergiftungsgefahr).
- **Motor sofort ausschalten bei spürbaren Veränderungen im Geräteverhalten.**
- **Zur Überprüfung der Kettenspannung, zum Nachspannen, zum Kettenwechsel und zur Beseitigung von Störungen, muss der Motor ausgeschaltet werden (9).**
- Wenn die Sägevorrichtung mit Steinen, Nägeln oder sonstigen harten Gegenständen in Berührung gekommen ist, sofort Motor ausschalten und die Sägevorrichtung überprüfen.
- In Arbeitspausen und vor dem Verlassen ist die Motorsäge auszuschalten (9) und so abzustellen, dass niemand gefährdet werden kann.
- Die heißgelaufene Motorsäge nicht ins trockene Gras oder auf brennbare Gegenstände stellen. Der Schalldämpfer strahlt enorme Hitze ab (Brandgefahr).
- **ACHTUNG:** Nach dem Abstellen der Motorsäge kann das von der Kette und Schiene abtropfende Öl zu Verschmutzungen führen! Stets geeignete Unterlage verwenden.



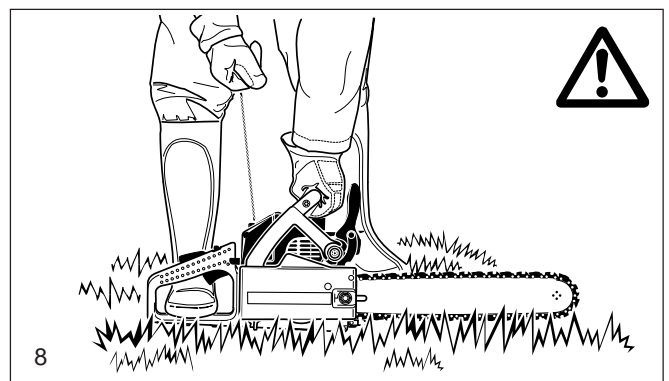
5



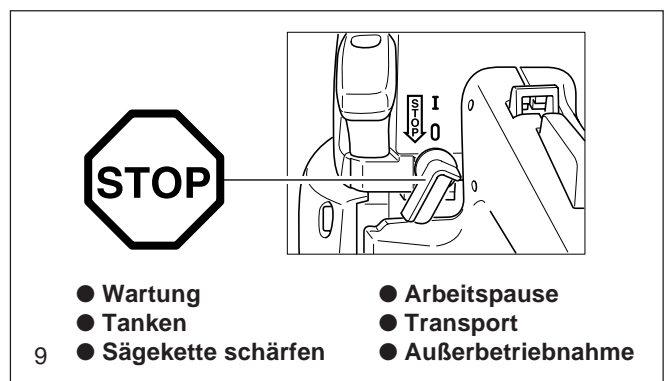
6



7



8



9

Rückschlag (Kickback)

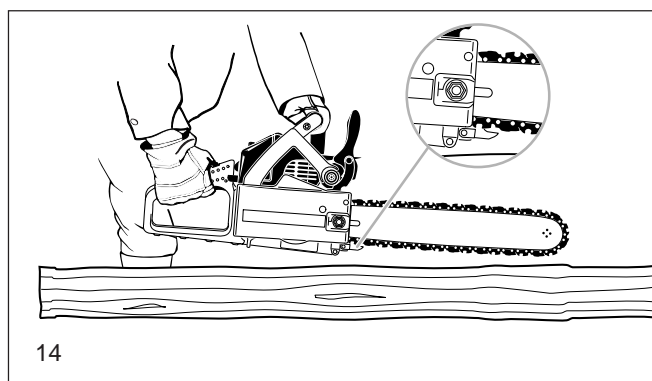
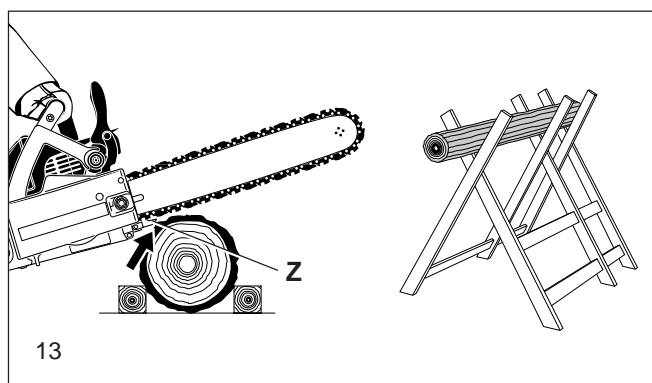
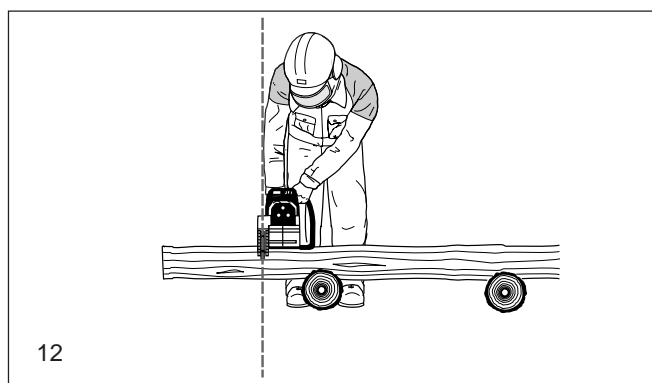
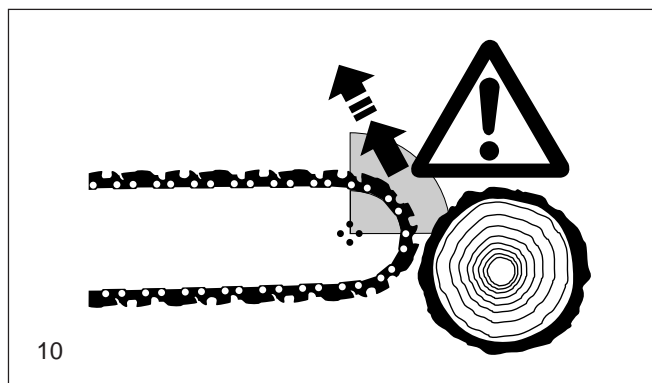
- Beim Arbeiten mit der Kettensäge kann es zum gefährlichen Rückschlag kommen.
- Dieser Rückschlag entsteht, wenn der obere Bereich der Schienenspitze unbeabsichtigt Holz oder andere feste Gegenstände berührt (10).
- Die Motorsäge wird dabei unkontrolliert, mit hoher Energie, in Richtung des Sägenführers geschleudert bzw. beschleunigt (**Verletzungsgefahr!**).

Um Rückschlag zu vermeiden, ist folgendes zu beachten:

- Einstecharbeiten (ein direktes Einstechen mit der Schienenspitze in das Holz) dürfen nur von speziell geschulten Personen durchgeführt werden!
- Schienenspitze immer beobachten. Vorsicht beim Fortsetzen bereits begonnener Schnitte.
- Mit laufender Sägekette den Schnitt beginnen!
- Sägekette stets korrekt schärfen. Dabei ist besonders auf die richtige Höhe des Tiefenbegrenzers zu achten!
- Nie mehrere Äste auf einmal durchsägen! Beim Entasten darauf achten, dass kein anderer Ast berührt wird.
- Beim Ablängen auf dicht daneben liegende Stämme achten.

Arbeitsverhalten und -technik

- Nur bei guten Sicht- und Lichtverhältnissen arbeiten. Auf Glätte, Nässe, Eis und Schnee besonders achten (Rutschgefahr). Erhöhte Rutschgefahr besteht auf frisch geschältem Holz (Rinde).
- Nie auf instabilen Untergründen arbeiten. Auf Hindernisse im Arbeitsbereich achten, Stolpergefahr. Auf sicheren Stand muss laufend geachtet werden.
- Nie über Schulterhöhe sägen (11).
- Nie auf Leitern stehend sägen (11).
- Nie mit der Motorsäge in den Baum steigen und Arbeiten durchführen.
- Nicht zu weit vorgebeugt arbeiten.
- Motorsäge so führen, dass sich kein Körperteil im verlängerten Schwenkbereich der Sägekette befindet (12).
- Mit der Motorsäge nur Holz sägen.
- Nicht mit der laufenden Sägekette den Erdboden berühren.
- Motorsäge nicht zum Abhebeln und Wegschaufeln beim Entfernen von Holzstücken und sonstigen Gegenständen verwenden.
- Bereich des Schnittes von Fremdkörpern wie Sand, Steine, Nägel usw. säubern. Fremdkörper beschädigen die Sägevorrichtung und können zum gefährlichen Rückschlag (Kickback) führen.
- Beim Sägen von Schnittholz sichere Auflage verwenden (wenn möglich Sägebock, 13). Das Holz darf nicht mit dem Fuß oder einer weiteren Person festgehalten werden.
- Rundhölzer sind gegen Verdrehen im Schnitt zu sichern.
- **Bei Fäll- und Ablängschnitten muss die Zackenleiste (13,Z) an das zu schneidende Holz angesetzt werden.**
- Vor jedem **Ablängschnitt** Zackenleiste fest ansetzen, erst dann mit laufender Sägekette in das Holz sägen. Die Säge wird dabei am hinteren Griff hochgezogen und am Bügelgriff geführt. Die Zackenleiste dient als Drehpunkt. Das Nachsetzen erfolgt mit leichtem Druck auf den Bügelgriff. Die Säge dabei etwas zurückziehen. Zackenleiste tiefer ansetzen und erneut den hinteren Griff hochziehen.
- **Stech- und Längsschnitte dürfen nur von speziell geschulten Personen durchgeführt werden** (erhöhte Gefahr eines Rückschlages!).
- **Längsschnitte** in einem möglichst flachen Winkel ansetzen (14). Hier ist besonders vorsichtig vorzugehen, da die Zackenleiste nicht greifen kann.
- Sägevorrichtung nur mit laufender Sägekette aus dem Holz ziehen.
- Werden mehrere Schnitte durchgeführt, ist der Gashebel zwischen den Schnitten loszulassen.



- Vorsicht beim Schneiden von gesplittertem Holz. Es können abgesägte Holzstücke mitgerissen werden (Verletzungsgefahr).
- Die Motorsäge kann beim Schneiden mit der Schienenoberseite in Richtung Bediener gestoßen werden, wenn die Sägekette einklemmt. Deshalb sollte nach Möglichkeit mit der Schienenunterseite gesägt werden, da die Säge vom Körper weg in Richtung Holz gezogen wird (15).
- Holz unter Spannung (16) muss immer zuerst auf der Druckseite (A) eingeschnitten werden. Erst dann kann der Trennschnitt auf der Zugseite (B) erfolgen. So wird das Einklemmen der Schiene vermieden.

ACHTUNG:

Fäll- und Entastungsarbeiten, sowie Arbeiten im Windbruch, dürfen nur von geschulten Personen durchgeführt werden! Verletzungsgefahr!

- Beim Entasten sollte die Motorsäge möglichst am Stamm abgestützt werden. Hierbei darf nicht mit der Schienenspitze gesägt werden (Rückschlaggefahr).
- Auf unter Spannung stehende Äste ist unbedingt zu achten. Freihängende Äste nicht von unten durchtrennen.
- Nicht auf dem Stamm stehend Entastungsarbeiten durchführen.

Mit Fällarbeiten darf erst begonnen werden, wenn sichergestellt ist, dass

- sich im Fällbereich nur die mit dem Fällen beschäftigten Personen aufhalten,
- hindernisfreies Rückweichen für jeden mit der Fällarbeit Beschäftigten sichergestellt ist (der Rückweichraum soll schrägrückwärts ca. 45° verlaufen).
- der Stammfuß muss frei von allen Fremdkörpern, Gestrüpp und Ästen sein. Für sicheren Stand sorgen (Stolpergefahr).
- der nächste Arbeitsplatz muss mindestens zweieinhalb Baumlängen entfernt sein (17). Vor dem Fällen muss die Fallrichtung überprüft und sichergestellt werden, dass sich in einer Entfernung von 2 1/2 Baumlängen (17) weder andere Personen noch Gegenstände befinden!

Beurteilung des Baumes:

Hängerrichtung - lose oder trockene Äste - Höhe des Baumes - natürlicher Überhang - ist der Baum faul?

- Windgeschwindigkeit und Richtung beachten. Bei stärkeren Windböen darf die Fällarbeit nicht durchgeführt werden.

Beschneiden der Wurzelanläufe:

Mit dem größten Wurzelanlauf beginnen. Als erster Schnitt wird der senkrechte durchgeführt, danach der waagerechte.

Fallkerb anlegen (18, A):

Der Fallkerb gibt dem Baum die Fallrichtung und Führung. Er wird im rechten Winkel zur Fällrichtung angelegt und ist 1/3 - 1/5 des Stammdurchmessers groß. Schnitt möglichst bodennah anlegen.

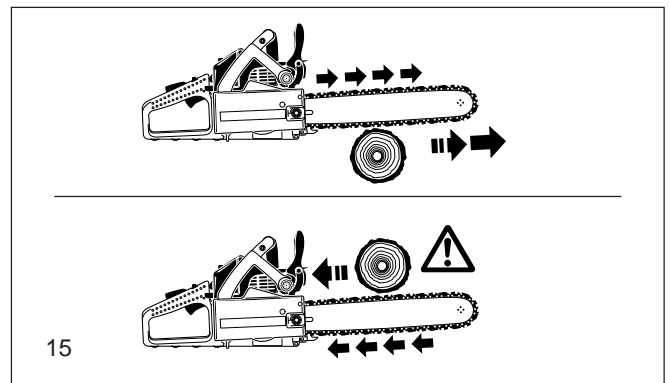
- Eventuelle Fallkerbkorrekturen müssen auf der ganzen Breite nachgeschnitten werden.

Der Fällschnitt (19, B) wird höher als die Fallkerbsohle (D) angelegt. Er muss exakt waagrecht ausgeführt werden. Vor dem Fallkerb muss ca. 1/10 des Stammdurchmessers als Bruchleiste stehenbleiben.

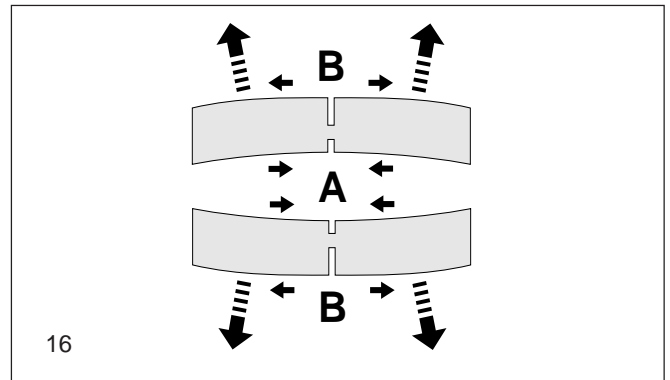
Die Bruchleiste (C) wirkt als Scharnier. Sie darf auf keinen Fall durchtrennt werden, da sonst der Baum unkontrolliert fällt. Es müssen rechtzeitig Keile gesetzt werden!

- Der Fällschnitt darf nur mit Keilen aus Kunststoff oder Aluminium gesichert werden. Die Verwendung von Eisenkeilen ist verboten, da ein Kontakt zu starken Beschädigungen oder zum Kettenriss führen kann.

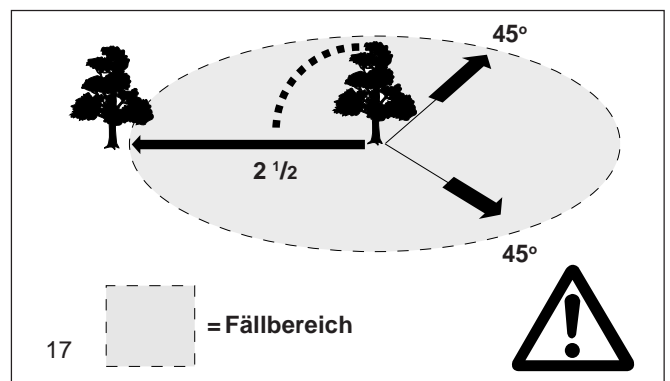
- Beim Fällen nur seitwärts vom fallenden Baum aufhalten.
- Beim Zurückgehen nach dem Fällschnitt ist auf fallende Äste zu achten.
- Beim Arbeiten am Hang muss der Sägenführer oberhalb oder seitlich des zu bearbeitenden Stammes bzw. liegenden Baumes stehen.
- Auf heranrollende Baumstämme achten.



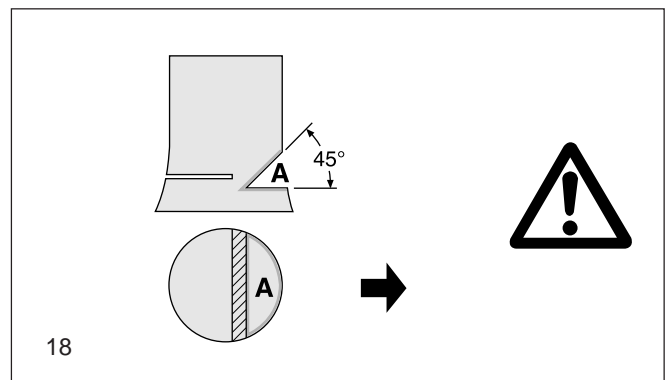
15



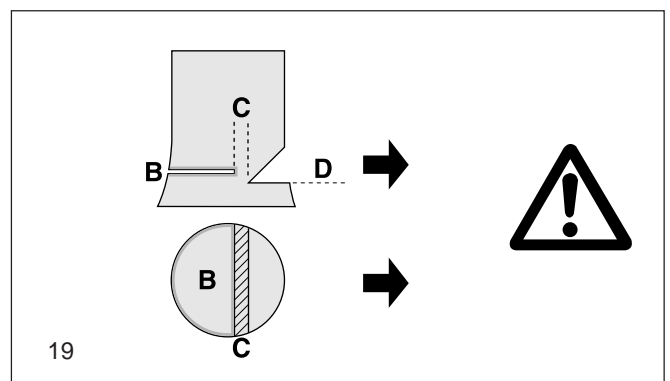
16



17



18



19

Transport und Lagerung

- **Beim Transport und bei einem Standortwechsel während der Arbeit ist die Motorsäge auszuschalten oder die Kettenbremse auszulösen, um ein unbeabsichtigtes Anlaufen der Kette zu vermeiden.**
- **Niemals die Motorsäge mit laufender Sägekette tragen und transportieren!**
- Beim Transport über eine größere Distanz ist der mitgelieferte Schienenschutz auf jeden Fall aufzusetzen.
- Motorsäge nur am Bügelgriff tragen. Die Sägeschiene zeigt nach hinten (20). Nicht mit dem Schalldämpfer in Berührung kommen (Verbrennungsgefahr).
- Beim Transport im KFZ ist auf sichere Lage der Motorsäge zu achten, damit kein Kraftstoff oder Kettenöl auslaufen kann.
- Die Motorsäge sicher in einem trockenen Raum lagern. Die Säge darf nicht im Freien aufbewahrt werden. Motorsäge Kindern nicht zugänglich machen.
- Bei längerer Lagerung und beim Versand der Motorsäge müssen der Kraftstoff- und der Öltank vollständig entleert sein.

Instandhaltung

- **Bei allen Wartungsarbeiten Motorsäge ausschalten (21) und Kerzenstecker ziehen!**
- Der betriebs sichere Zustand der Motorsäge, insbesondere die Funktion der Kettenbremse, ist jeweils vor Beginn der Arbeit zu prüfen. Auf vorschriftsmäßig geschärfte und gespannte Sägekette ist besonders zu achten (22).
- Die Maschine ist lärm- und abgasarm zu betreiben. Hierbei ist auf korrekte Vergasereinstellung zu achten.
- Motorsäge regelmäßig reinigen.
- Tankverschlüsse regelmäßig auf Dichtheit überprüfen.

Unfallverhütungsvorschriften der zuständigen Berufsgenossenschaft und der Versicherung beachten. Auf keinen Fall an der Motorsäge bauliche Veränderungen vornehmen! Sie gefährden hierdurch Ihre Sicherheit!

Wartungs- und Instandsetzungsarbeiten dürfen nur soweit ausgeführt werden, wie sie in dieser Betriebsanleitung beschrieben sind. Alle weiteren Arbeiten müssen vom DOLMAR Service übernommen werden.

Nur Original DOLMAR Ersatzteile und Zubehör verwenden.

Bei Verwendung von nicht Original DOLMAR Ersatzteilen, Zubehör, Schienen/Ketten Kombinationen und Längen, ist mit erhöhter Unfallgefahr zu rechnen. Bei Unfällen oder Schäden mit nicht zugelassener Sägevorrichtung oder Zubehör entfällt jegliche Haftung.

Erste Hilfe

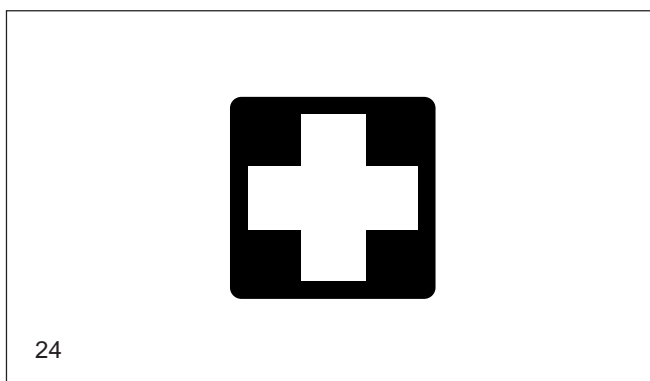
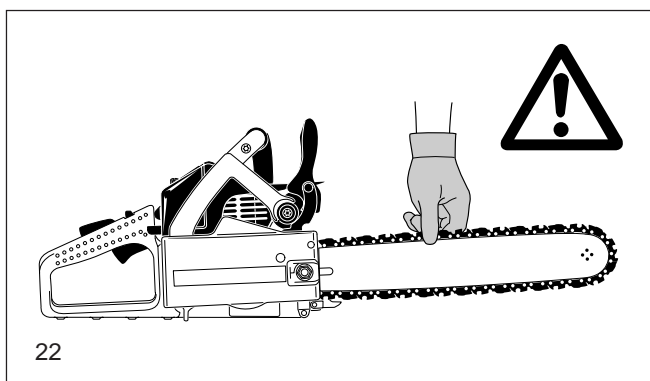
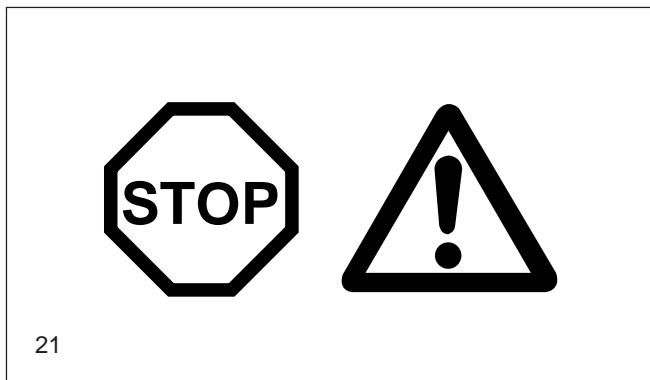
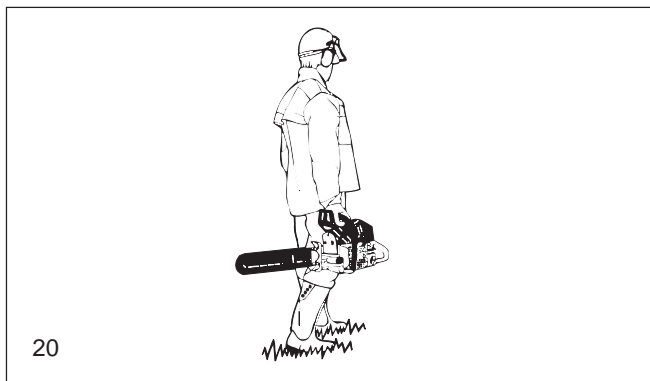
Für einen eventuell eintretenden Unfall sollte immer ein Verbandskasten am Arbeitsplatz vorhanden sein. Entnommenes Material sofort wieder auffüllen.

Wenn Sie Hilfe anfordern, geben Sie folgende Angaben:

- wo es geschah
- was geschah
- wieviele Verletzte
- welche Verletzungsart
- wer meldet!

Hinweis

Werden Personen mit Kreislaufstörungen zu oft Vibrationen ausgesetzt, kann es zu Schädigungen an Blutgefäßen oder des Nervensystems kommen. Folgende Symptome können durch Vibrationen an Fingern, Händen oder Handgelenken auftreten: Einschlafen der Körperteile, Kitzeln, Schmerz, Stechen, Veränderung der Hautfarbe oder der Haut. **Werden diese Symptome festgestellt, suchen Sie einen Arzt auf.**



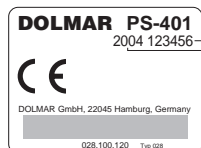
Technische Daten

		PS-340, 341, 342, 344	PS-400, PS-401
Hubraum	cm ³	33	39
Bohrung	mm	37	40
Hub	mm	31	31
Max. Leistung bei Drehzahl	kW / 1/min	1,4 / 9.000	1,7 / 9.000
Max. Drehmoment bei Drehzahl	Nm / 1/min	1,7 / 6.500	2,0 / 6.500
Leerlaufdrehzahl / Max. Motordrehzahl mit Schiene u. Kette	1/min	2.600 / 11.500	2.600 / 12.000
Einkuppeldrehzahl	1/min	4.200	4.200
Schalldruckpegel L _{pA,av} am Arbeitsplatz nach ISO 7182 ¹⁾	dB (A)	98	98
Schallleistungspegel L _{WA,av} nach ISO 9207 ¹⁾	dB (A)	107	108
Schwingbeschleunigung a _{h,w,av} nach ISO 7505 ¹⁾			
- Bügelgriff	m/s ²	4,1	4,2
- Handgriff	m/s ²	6,8	6,8
Vergaser (Membranvergaser)	Typ	Walbro WT 174 ³⁾ / TILLOTSON HU-115 ⁴⁾	Walbro WT 174
Zündanlage	Typ	elektronisch	elektronisch
Zündkerze	Typ	NGK BPMR 6F	NGK BPMR 6F
Elektrodenabstand	mm	0,5	0,5
oder Zündkerze	Typ	CHAMPION RDJ-7Y	CHAMPION RDJ-7Y
Kraftstoffverbrauch bei max. Leistung nach ISO 7293	kg/h	0,65	0,82
Spez. Verbrauch bei max. Leistung nach ISO 7293	g/kWh	460	480
Kraftstofftank-Inhalt	l	0,4	0,4
Kettenöltank-Inhalt	l	0,21	0,21
Mischungsverhältnis (Kraftstoff/2-Takt-Öl)			
- bei Verwendung von DOLMAR-Öl		50:1	50:1
- bei Verwendung von DOLMAR HP100-Öl		100:1	100:1
- bei Verwendung anderer Öle		40:1	40:1
Kettenbremse		Auslösung manuell oder bei Rückschlag (Kickback)	
Kettengeschwindigkeit ²⁾	m/s	16,97	16,97
Kettenradteilung	inch	3/8	3/8
Zähnezahl	Z	6	6
Kettentyp siehe Auszug aus der Ersatzteilliste			
Teilung / Treibgliedstärke	inch	3/8 / .050	3/8 / .050
Sägeschienen Schnittlänge	cm	30 / 35	35 / 40
Sägeschientyp siehe Auszug aus der Ersatzteilliste			
Motorsägewegicht (Tanks leer, ohne Schiene und Kette)	kg	3,9	4,0

¹⁾ Daten berücksichtigen die Betriebszustände Leerlauf, Vollast und Höchstdrehzahl zu gleichen Teilen.

²⁾ Bei max. Leistung. ³⁾ PS-340, 341 ⁴⁾ PS-342, 344

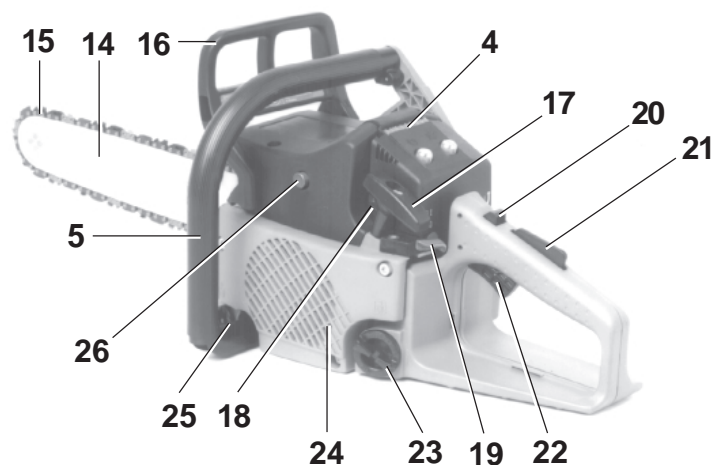
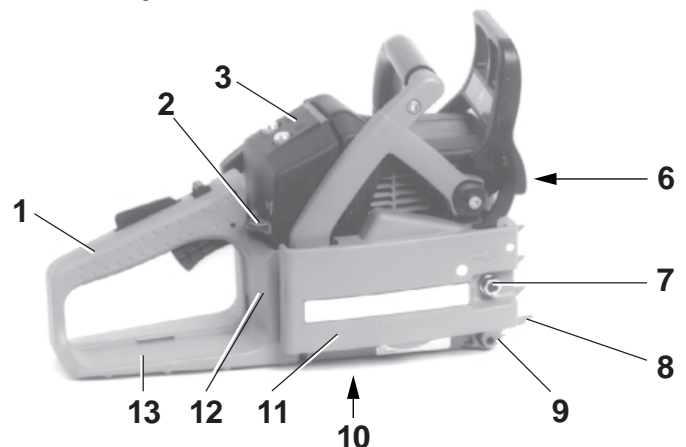
Teilebezeichnung



Seriennummer
Baujahr

Typenschild (12)
Bei Ersatzteilbestellungen angeben!

- 1 Handgriff
- 2 Choke (bei PS-342, 344 Starthebel)
- 3 Filterdeckel
- 4 Einsatz für Normalbetrieb/Winterbetrieb
- 5 Bügelgriff
- 6 Schalldämpfer
- 7 Befestigungsmutter
- 8 Zackenleiste (Krallenanschlag)
- 9 Kettenfänger
- 10 Automatische Ölpumpe (Unterseite)
- 11 Kettenradschutz
- 12 Typenschild
- 13 Handschutz
- 14 Sägeschiene
- 15 Sägekette
- 16 Handschutz (Auslöser für Kettenbremse)
- 17 Anwerfgriff
- 18 Einstellschrauben „speed-H-L“ für Vergaser
- 19 I/STOP-Schalter
- 20 Arretier-Knopf für Halbgas (nicht bei PS-342, 344)
- 21 Sicherheits-Sperrtaste
- 22 Gashebel
- 23 Kraftstofftankverschluss
- 24 Ventilatorgehäuse mit Anwerfvorrichtung
- 25 Öltankverschluss
- 26 Startventil (nur bei PS-341, PS-344 und PS-401)

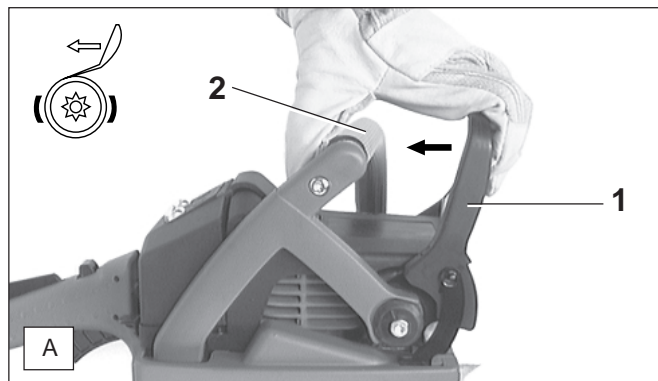


INBETRIEBNAHME

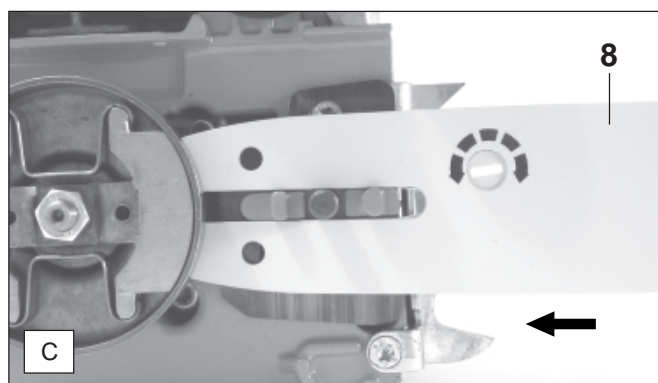
Montage der Sägeschiene und Sägekette

Verwenden Sie den im Lieferumfang enthaltenen Kombischlüssel für die folgenden Arbeiten.

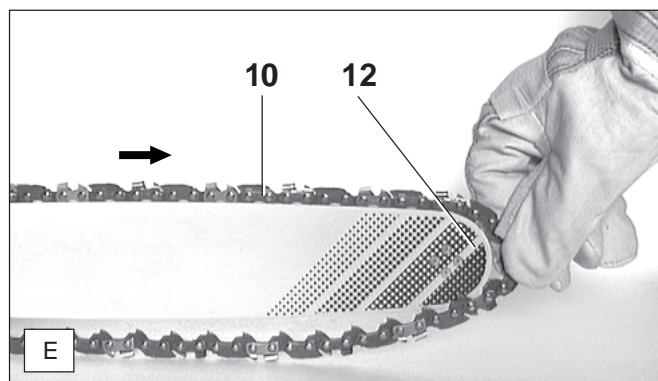
Motorsäge auf einen stabilen Untergrund setzen und folgende Schritte für die Montage der Sägekette und Sägeschiene durchführen:



- Kettenbremse lösen, dafür Handschutz (A/1) in Richtung Bügelgriff (A/2) ziehen, bis er fühlbar einrastet.



- Sägeschiene (C/8) gemäß Abbildung aufsetzen und bis zum Anschlag in Pfeilrichtung schieben.



- Sägekette (E/10) um den Umlenkstern (E/12) der Sägeschiene führen.

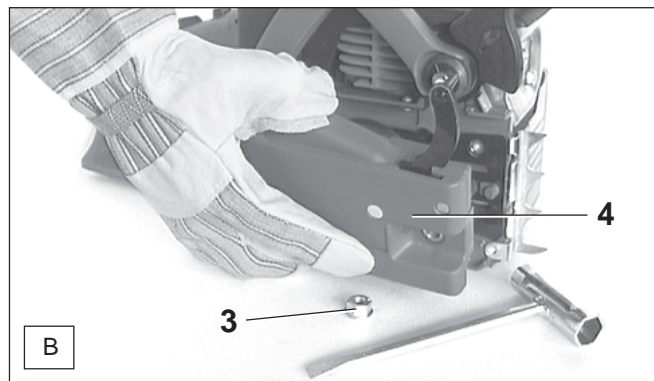
HINWEIS:

Sägekette lässt sich leicht in Pfeilrichtung ziehen. Kupplungsstrommel (D/11) dreht sich mit (Sägekette greift ins Kettenrad).

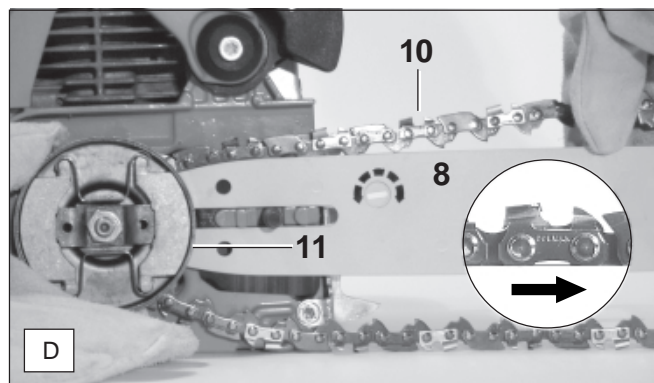


ACHTUNG: Bei allen Arbeiten an Sägeschiene und Sägekette **unbedingt Motor ausschalten, Kerzenstecker ziehen** (siehe Zündkerze auswechseln) und **Schutzhandschuhe tragen!**

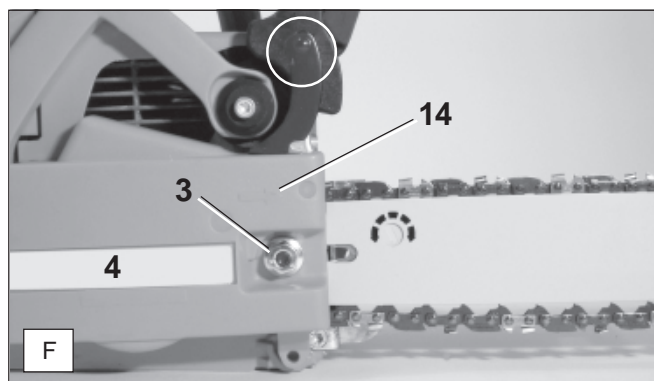
ACHTUNG: Motorsäge darf erst nach **komplettem Zusammenbau und Prüfung** gestartet werden!



- Befestigungsmutter (B/3) abschrauben.
- Kettenradschutz (B/4) abziehen.

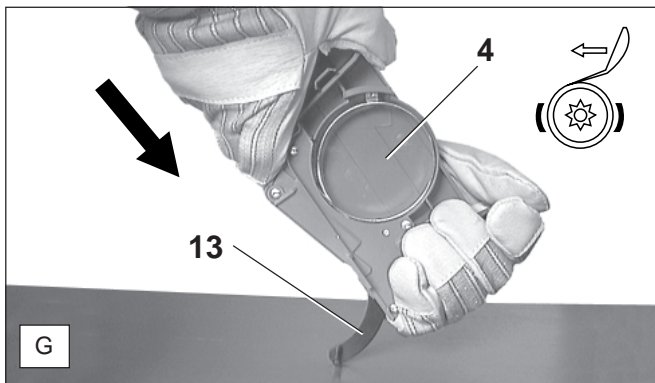


- Sägekette (D/10) über die Kupplungsstrommel (D/11) heben und auf das Kettenrad auflegen.
- Mit der rechten Hand die Sägekette in die obere Führungsnut der Sägeschiene (D/8) einführen. Die Schneidkanten der Sägekette müssen auf der Schienenoberseite in Pfeilrichtung zeigen!



- Kettenradschutz (F/4) aufsetzen, dabei den Bolzen am Ausrückhebel in die Aufnahme am Handschutz führen (siehe Kreis).
- Befestigungsmutter (F/3) vorerst handfest anziehen.

HINWEIS: Pfeil (F/14) auf dem Kettenradschutz zeigt die Laufrichtung der Sägekette an.

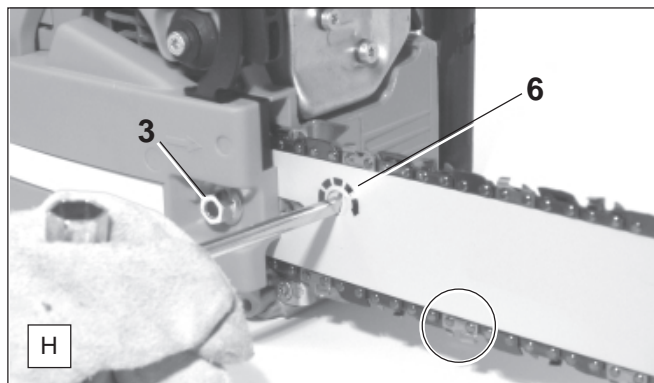


HINWEIS:

Wird die Kettenbremse des demontierten Kettenradschutzes versehentlich ausgelöst, muss sie vor der Montage des Kettenradschutzes wieder gelöst werden.

- Kettenradschutz (**G/4**), wie gezeigt, mit beiden Händen festhalten und gegen eine harte Unterlage (z. B. Holzbrett) kräftig in Pfeilrichtung drücken, bis der Ausrückhebel (**G/13**) hörbar einrastet.

Sägekette spannen

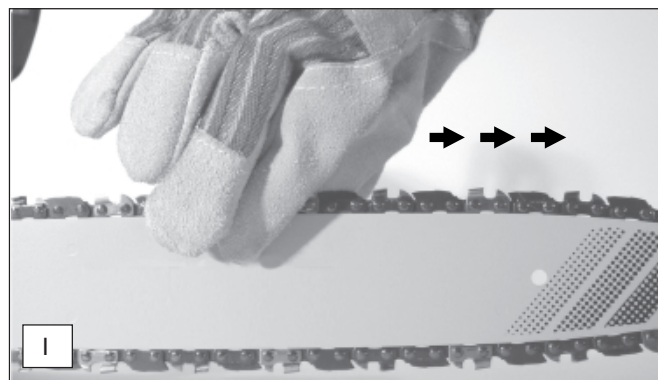


- Sägeschienspitze leicht anheben und mit dem Kombischlüssel die Kettenspannvorrichtung „QuickSet“ (**H/6**) rechtsherum (im Uhrzeigersinn) drehen, bis Sägekette in die Führungsnut der Schienenunterseite eingreift und an der Schienenunterseite anliegt (siehe Kreis).
- Sägeschienspitze weiterhin anheben und Befestigungsmutter (**H/3**) mit dem Kombischlüssel fest anziehen.

HINWEIS: Wurde die Sägeschiene gewendet, um gleichmäßige Abnutzung zu erreichen (siehe Kapitel „Kontrolle der Kettenspannung“), muss die Kettenspannvorrichtung (**H/6**) links herum (gegen den Uhrzeigersinn) für das Spannen der Sägekette gedreht werden.



Kontrolle der Kettenspannung



- Die richtige Spannung der Sägekette ist dann gegeben, wenn die Sägekette an der Schienenunterseite anliegt und sich noch von Hand leicht durchziehen lässt.
- Die Kettenbremse muss hierbei gelöst sein.
- Kettenspannung häufig kontrollieren, da sich neue Sägeketten längen!
- Kettenspannung daher öfter bei ausgeschaltetem Motor prüfen.

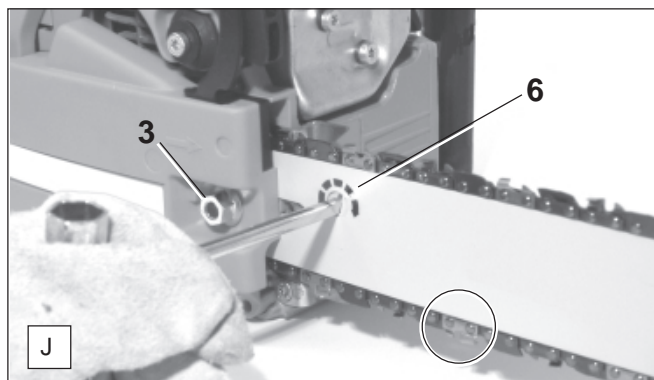
HINWEIS:

In der Praxis sollten 2-3 Sägeketten wechselweise benutzt werden.

Um ein gleichmäßiges Abnutzen der Sägeschiene zu erreichen, sollte beim Kettenwechsel die Sägeschiene gewendet werden.

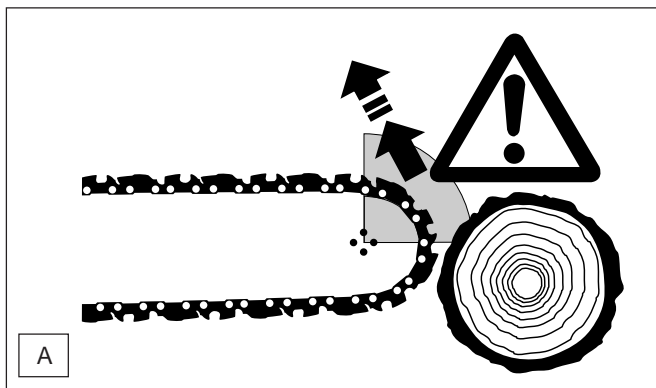


Sägekette nachspannen



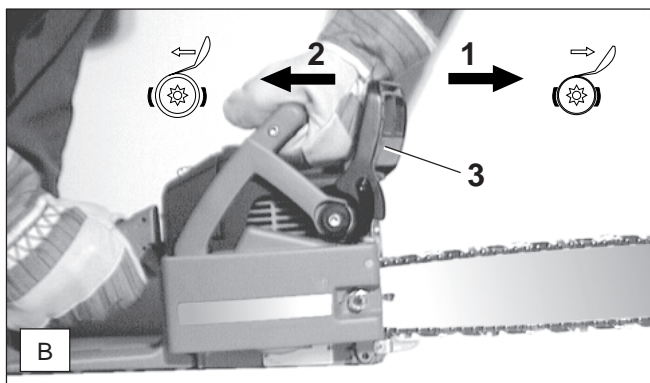
- **Befestigungsmutter (J/3) mit dem Kombischlüssel ca. eine Umdrehung lösen.**
- Sägeschienspitze leicht anheben und mit dem Kombischlüssel die Kettenspannvorrichtung „QuickSet“ (**J/6**) rechtsherum (im Uhrzeigersinn) drehen, bis Sägekette wieder an der Schienenunterseite anliegt (siehe Kreis).
- Sägeschienspitze weiterhin anheben und Befestigungsmutter (**J/3**) mit dem Kombischlüssel wieder fest anziehen.

Kettenbremse



Die PS-340, 341, 342, 344, 400, 401 ist serienmäßig mit einer beschleunigungsauslösenden Kettenbremse ausgerüstet. Kommt es zu einem Rückschlag (Kickback), der durch Anstoßen mit der Schienenspitze an das Holz erfolgt ist (siehe Kapitel „SICHERHEITSHINWEISE“ Seite 6), wird die Kettenbremse bei ausreichend starkem Rückschlag durch Massenträgheit ausgelöst. Im Bruchteil einer Sekunde wird die Sägekette gestoppt. **Die Kettenbremse ist für den Notfall und zum Blockieren der Sägekette vor dem Starten vorgesehen.**

ACHTUNG: Auf keinen Fall (außer bei der Prüfung, siehe Kapitel „Kettenbremse prüfen“) **die Motorsäge mit ausgelöster Kettenbremse betreiben, da sonst in kürzester Zeit erhebliche Schäden an der Motorsäge auftreten können! Vor Arbeitsbeginn unbedingt Kettenbremse lösen!**



Kettenbremse auslösen (blockieren)

Bei einem ausreichend starkem Rückschlag wird durch die schnelle Beschleunigung der Sägeschiene und die Massenträgheit des Handschutzes (B/3), die Kettenbremse **automatisch** ausgelöst.

Bei einer **manuellen** Auslösung wird der Handschutz (B/3) mit der linken Hand in Richtung Schienenspitze gedrückt (Pfeil 1).

Kettenbremse lösen

Den Handschutz (B/3) in Richtung Bügelgriff ziehen (Pfeil 2), bis er fühlbar einrastet. Die Kettenbremse ist gelöst.

Betriebsstoffe/Tanken



Kraftstoff	40:1	50:1	100:1
1000 cm ³ (1 Liter)	25 cm ³	20 cm ³	10 cm ³
5000 cm ³ (5 Liter)	125 cm ³	100 cm ³	50 cm ³
10000 cm ³ (10 Liter)	250 cm ³	200 cm ³	100 cm ³

Kraftstoffgemisch

Der Motor der Motorsäge ist ein Hochleistungs-Zweitaktmotor. Dieser wird mit einem Gemisch aus Kraftstoff und Zweitakt-Motoröl betrieben.

Die Auslegung des Motors erfolgte mit bleifreiem Normalbenzin mit einer Mindestoktanzahl von 91 ROZ. Sollte entsprechender Kraftstoff nicht zur Verfügung stehen, ist auch die Verwendung von Kraftstoff mit höherer Oktanzahl möglich. Dadurch entstehen am Motor keine Schäden.

Für einen optimalen Motorbetrieb sowie zum Schutz von Gesundheit und Umwelt stets bleifreien Kraftstoff verwenden!

Zur Schmierung des Motors wird Zweitakt-Motoröl (Qualitätsstufe JASO FC oder ISO EGD) verwendet, das dem Kraftstoff beigemischt wird. Werkseitig wurde der Motor auf das DOLMAR HP 100 Hochleistungs-Zweitaktöl mit einem umweltschonenden Mischungsverhältnis von 100:1 ausgelegt. Dadurch wird eine lange Lebensdauer und zuverlässiger, raucharmer Betrieb des Motors gewährleistet.

DOLMAR HP 100 Hochleistungs-Zweitaktöl ist in folgender Verpackungsgröße lieferbar:

0,5 l Best.-Nr. 980 008 109

DOLMAR Hochleistungs-Zweitaktöl (50:1) ist je nach Verbrauch in folgenden Verpackungsgrößen lieferbar:

1 l Best.-Nr. 980 008 107

100 ml Best.-Nr. 980 008 106

Sollte kein DOLMAR Hochleistungs-Zweitaktöl vorhanden sein, ist unbedingt ein Mischungsverhältnis von 40:1 bei Verwendung anderer Zweitaktöle einzuhalten, da sonst der einwandfreie Betrieb nicht gewährleistet werden kann.

Herstellung des richtigen Mischungsverhältnisses:

50:1 Bei Verwendung von DOLMAR Hochleistungs-Zweitaktöl, d.h. 50 Teile Kraftstoff mit einem Teil Öl mischen.

100:1 Bei Verwendung von DOLMAR HP 100 Hochleistungs-Zweitaktöl, d.h. 100 Teile Kraftstoff mit einem Teil Öl mischen.

40:1 Bei Verwendung von anderen Zweitakt-Motorölen, d.h. 40 Teile Kraftstoff mit einem Teil Öl mischen.

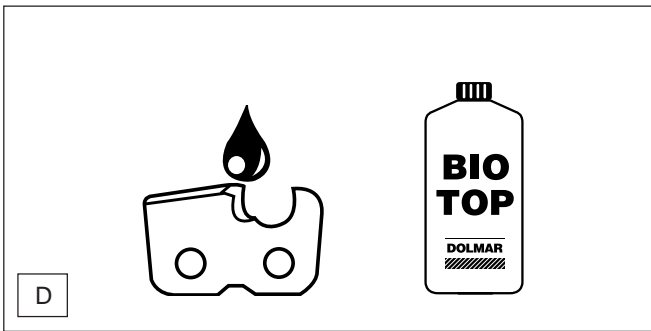
HINWEIS: Zur Herstellung des Kraftstoff-Öl-Gemisches stets das vorgesehene Ölvolumen im halben Kraftstoffvolumen vormischen und anschließend das restliche Kraftstoffvolumen zugeben. Vor dem Einfüllen des Gemisches in die Motorsäge fertiges Gemisch gut durchschütteln.

Es ist nicht sinnvoll, aus einem übertriebenen Sicherheitsbewußtsein den Ölanteil im Zweitakt-Gemisch über das angegebene Mischungsverhältnis hinaus zu vergrößern, da dadurch vermehrt Verbrennungsrückstände entstehen, die die Umwelt belasten und den Abgaskanal im Zylinder sowie den Schalldämpfer zusetzen. Ferner steigt der Kraftstoffverbrauch und die Leistung verringert sich.

Kraftstofflagerung

Kraftstoffe sind nur begrenzt lagerfähig. Kraftstoff und Kraftstoffgemische altern. Überlagerter Kraftstoff und Kraftstoffgemische können so zu Startproblemen führen. Nur soviel Kraftstoff einkaufen, wie in einigen Monaten verbraucht werden soll. **Kraftstoff nur in zugelassenen Behältern trocken und sicher lagern!**

Sägekettenöl



Zur Schmierung der Sägekette und Sägeschiene ist ein Sägekettenöl mit Haftzusatz zu verwenden. Der Haftzusatz im Sägekettenöl verhindert ein zu schnelles Abschleudern des Öls von der Sägevorrichtung.

Zur Schonung der Umwelt wird die Verwendung von biologisch abbaubarem Sägekettenöl empfohlen. Teilweise wird von den regionalen Ordnungsbehörden die Verwendung von biologisch abbaubarem Öl vorgeschrieben.

Das von DOLMAR angebotene Sägekettenöl BIOTOP wird auf Basis von ausgesuchten Pflanzenölen hergestellt und ist 100%ig biologisch abbaubar. BIOTOP ist mit dem blauen Umwelt-Engel ausgezeichnet (RAL UZ 48).

BIOTOP Sägekettenöl ist in folgenden Verpackungsgrößen lieferbar:

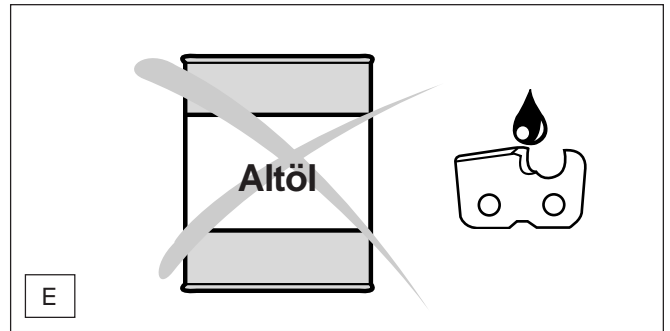
1 l	Best.-Nr. 980 008 210
5 l	Best.-Nr. 980 008 211
20 l	Best.-Nr. 980 008 213

Biologisch abbaubares Sägekettenöl ist nur begrenzt haltbar und sollte in einer Frist von 2 Jahren nach dem aufgedruckten Herstellungsdatum verbraucht werden.

Wichtiger Hinweis zu Bio-Sägekettenölen

Vor einer längeren Außerbetriebnahme, muss der Öltank entleert und anschließend mit etwas Motoröl (SAE 30) befüllt werden. Dann die Motorsäge einige Zeit betreiben, damit alle Bioölrreste aus Tank, Ölleitungssystem und Sägevorrichtung gespült werden. Diese Maßnahme ist erforderlich, da verschiedene Bioöle Neigung zu Verklebungen haben und so Schäden an Ölpumpe oder ölführenden Bauteilen entstehen können.

Für erneute Inbetriebnahme wieder BIOTOP-Sägekettenöl einfüllen.



NIEMALS ALTÖL VERWENDEN!

Altöl ist höchstgradig umweltgefährdend! Altöle enthalten hohe Anteile an Stoffen, deren krebserregende Wirkung nachgewiesen ist.

Die Verschmutzungen im Altöl führen zu starkem Verschleiß an der Ölpumpe und der Sägevorrichtung.

Bei Schäden, die durch Verwendung von Altöl oder einem ungeeigneten Sägekettenöl entstehen, erlischt der Gewährleistungsanspruch.

Ihr Fachhändler informiert Sie über den Umgang und die Verwendung von Sägekettenöl.



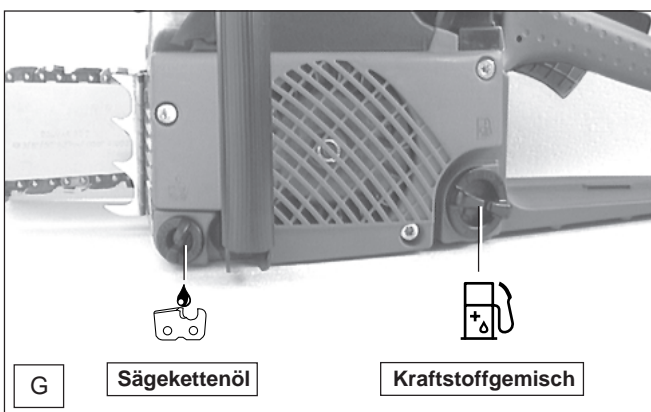
HAUT- UND AUGENKONTAKT VERMEIDEN!

Mineralölprodukte, auch Öle, entfetten die Haut. Bei wiederholtem und längerem Kontakt trocknet die Haut aus. Folgen können verschiedene Hauterkrankungen sein. Außerdem sind allergische Reaktionen bekannt.

Augenkontakt mit Öl führt zu Reizungen. Bei Augenkontakt sofort das betroffene Auge mit klarem Wasser spülen.

Bei anhaltender Reizung sofort einen Arzt aufsuchen!

Tanken



UNBEDINGT SICHERHEITSHINWEISE BEFOLGEN!

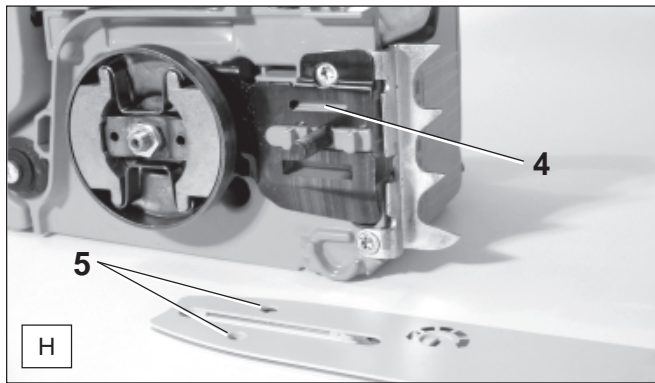
Der Umgang mit Kraftstoffen erfordert vorsichtige und umsichtige Handlungsweise.

Nur bei ausgeschaltetem Motor!

- Umgebung der Einfüllbereiche gut säubern, damit kein Schmutz in den Kraftstoffgemisch- oder Öltank gerät.
- Tankverschluss abschrauben und Kraftstoffgemisch bzw. Sägekettenöl bis zur Unterkante des Einfüllstutzen einfüllen. Vorsichtig einfüllen, um kein Kraftstoffgemisch oder Sägekettenöl zu verschütten.
- Tankverschluss wieder fest aufschrauben.

Tankverschluss und Umgebung nach dem Tanken säubern!

Schmierung der Sägekette



Um die Sägekette ausreichend zu schmieren, muss immer genügend Sägekettenöl im Tank vorhanden sein. Während der Arbeit kontrollieren, ob ausreichend Kettenöl im Tank ist, ggf. nachfüllen. **Nur bei ausgeschaltetem Motor!**

Zur einwandfreien Funktion der Ölpumpe, muss die Ölführungsnut am Kurbelgehäuse (**H/4**) sowie die Öleintrittsbohrungen (**H/5**) in der Sägegschienen regelmäßig gereinigt werden.

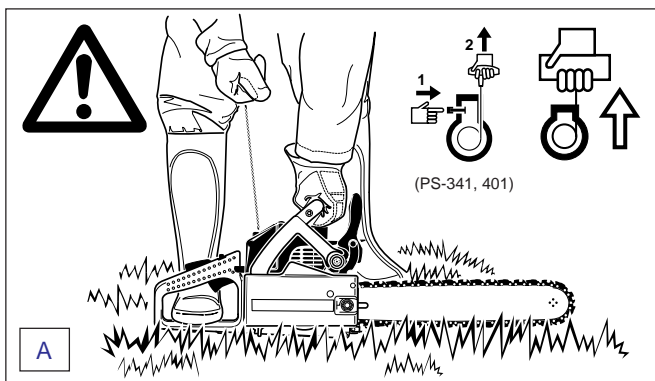
Hinweis:

Nach Außerbetriebnahme des Gerätes ist es normal, dass noch einige Zeit geringe Restmengen von Kettenöl austreten können, die sich noch im Ölleitungssystem und an der Schiene und Kette befinden. Es handelt sich hierbei um keinen Defekt! Geeignete Unterlage verwenden!

Motor starten (PS-340, 341, 400, 401)

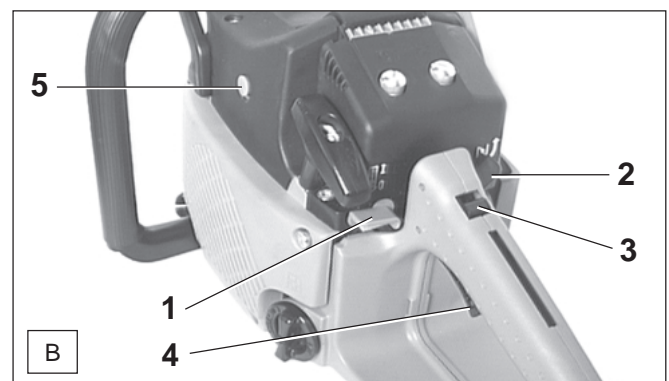
Die Modelle PS-341 und PS-401 sind mit einem halbautomatischen Startventil (**C/5**) zur Starterleichterung ausgerüstet. Durch Hineindrücken des Startventils wird die Verdichtungsarbeit verringert, so dass der Motor schon mit geringem Kraftaufwand am Anwerfseil auf seine Startdrehzahl beschleunigt wird. Durch den hohen Druckanstieg im Brennraum, infolge der ersten Zündungen, wird das Startventil automatisch geschlossen (Knopf springt heraus).

Die Modelle **PS-340** und **PS-400** haben kein Startventil. Der Startvorgang bzw. die Einstellung des Vergasers entspricht dem der Modelle **PS-341** und **PS-401**, jedoch ohne Aufforderung zum Drücken des Startventils.



- Hinteren Griff loslassen, der Gashebel ist jetzt in Halbgasstellung eingerastet.
 - Startventil (**B/5**) hineindrücken (nur PS-341 und PS-401).
 - Anwerfseil langsam bis zum spürbaren Widerstand herausziehen (der Kolben steht vor dem oberen Totpunkt).
 - **Jetzt schnell und kräftig weiterziehen, bis erste hörbare Zündung erfolgt.**
- Achtung:** Anwerfseil nicht mehr als ca. 50 cm herausziehen und nur langsam von Hand zurückführen.
- **Chokehebel (B/2) nach den ersten hörbaren Zündungen nach unten drücken**, erneut Startventil drücken (nur PS-341 und PS-401) und Anwerfseil ziehen.

Sobald der Motor läuft, Gashebel (**B/4**) leicht antippen, damit der Rastknopf (**B/3**) herauspringt und der Motor im Leerlauf läuft.



Achtung: Der Motor muss nach Anlauf sofort in Leerlauf gebracht werden, da sonst Schäden an der Kettenbremse eintreten können.

- Jetzt Kettenbremse lösen.



- Mindestens 3 Meter vom Tankplatz entfernen.
- Sicheren Stand einnehmen und Motorsäge so auf den Boden stellen, dass die Sägevorrichtung frei steht.
- Kettenbremse auslösen (blockieren).
- Bügelgriff fest mit einer Hand umfassen und Motorsäge auf den Boden drücken.
- Die rechte Fußspitze in den hinteren Handschutz stellen.

Kaltstart:

- Kurzschlußschalter der Zündung in Position „I“ (**B/1**).
- Chokehebel (**B/2**) nach oben drücken.
- Rastknopf (**B/3**) herunterdrücken und gedrückt halten.
- Gashebel (**B/4**) antippen. Gashebel wird vom Rastknopf (**B/3**) arretiert.

Warmstart:

- Wie unter Kaltstart beschrieben, jedoch ohne Betätigung des Chokehebels (**B/2**). Der Chokehebel bleibt nach unten gedrückt.

Motor ausschalten



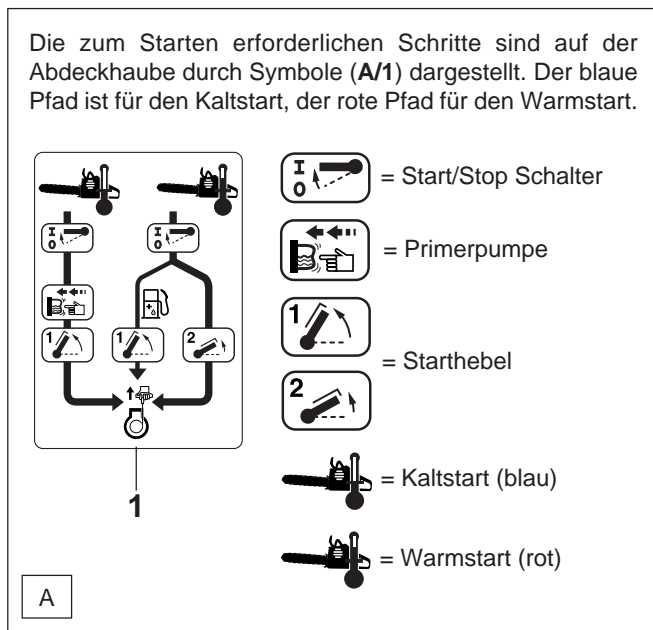
- Kurzschlussschalter (**B/1**) in Position "O" (STOP) bringen.

Motor starten (PS-342, PS-344 mit Start&Go)

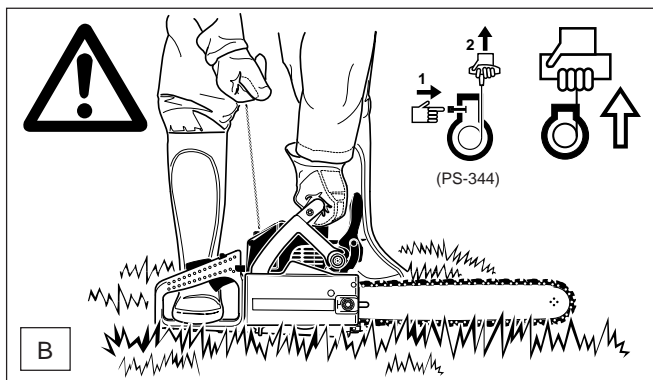
Die Modelle PS-342 und PS-344 sind mit der DOLMAR 'Start&Go' Startvorrichtung ausgestattet. Das Modell PS-344 ist darüberhinaus mit einem halbautomatischen Startventil (C/2) zur Starterleichterung ausgerüstet.

Durch Hineindrücken des Startventils wird die Verdichtungsarbeit verringert, so dass der Motor schon mit geringem Kraftaufwand am Anwerfseil auf seine Startdrehzahl beschleunigt wird. Durch den hohen Druckanstieg im Brennraum, infolge der ersten Zündungen, wird das Startventil automatisch geschlossen (Knopf springt heraus).

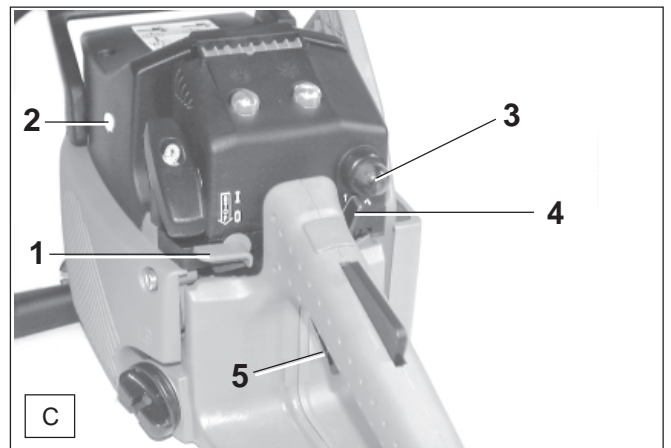
Die Startvorrichtung 'Start&Go' unterscheidet sich wesentlich von üblichen Systemen. Das Starten der Motorsäge wird durch 'Start&Go' einfacher und ist leicht nachzuvollziehen. Bitte folgen Sie den Anweisungen zum Starten wie unter „Kaltstart“ und „Warmstart“ beschrieben.



Starten der Motorsäge PS-342, PS-344



- Mindestens 3 Meter vom Tankplatz entfernen.
- Sicheren Stand einnehmen und Motorsäge so auf den Boden stellen, dass die Sägevorrichtung frei steht.
- Kettenbremse auslösen (blockieren).
- Bügelgriff fest mit einer Hand umfassen und Motorsäge auf den Boden drücken.
- Die rechte Fußspitze in den hinteren Handschutz stellen.



Kaltstart (blauer Pfad A/1):

- Start/Stop Schalter (C/1) der Zündung in Position 'I'.
- Startventil (C/2) (nur bei PS-344) hineindrücken.
- Kunststoffball der Primerpumpe (C/3) drücken, bis Kraftstoff sichtbar.
- Starthebel (C/4) nach oben auf Position '1'.
- Anwerfseil langsam bis zum spürbaren Widerstand herausziehen (der Kolben steht vor dem oberen Totpunkt).
- **Jetzt schnell und kräftig weiterziehen.** Der Motor springt nach 2-4maligen Anziehen an (bei niedrigen Temperaturen häufiger) und läuft durch.

Achtung:

Anwerfseil nicht mehr als ca. 50 cm herausziehen und nur langsam von Hand zurückführen. Für ein gutes Startverhalten ist es wichtig, das Anwerfseil schnell und kräftig zu ziehen.

- Sobald der Motor rund läuft, Gashebel (C/5) leicht antippen, damit der Starthebel in die Nullstellung zurückspringt und der Motor im Leerlauf läuft.

Achtung:

Der Motor muss nach Anlauf sofort in Leerlauf gebracht werden, da sonst Schäden an der Kettenbremse eintreten können.

- Jetzt Kettenbremse lösen.



Warmstart (roter Pfad A/1):

- Wie unter Kaltstart beschrieben, jedoch ohne Betätigung der Primerpumpe (C/3) und den Starthebel (C/4) in Position '2' stellen.

Wichtiger Hinweis (roter dünner Pfad):

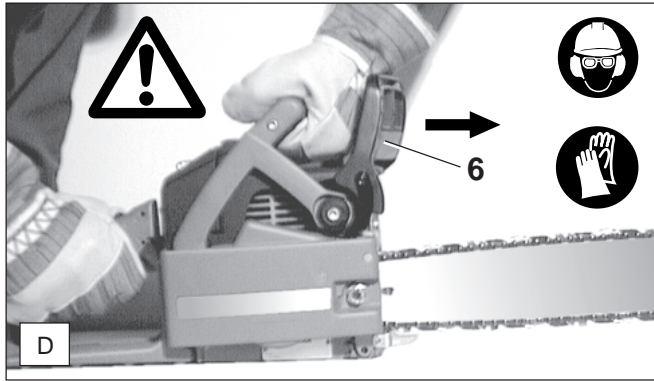
- Falls der Kraftstofftank völlig leergefahren wurde und der Motor mangels Kraftstoff zum Stillstand gekommen ist, nach dem Auftanken Starthebel (C/4) in Position '1' stellen.

Motor ausschalten



- Kurzschlusschalter (C/1) in Position „O“ (STOP) bringen.

Kettenbremse prüfen

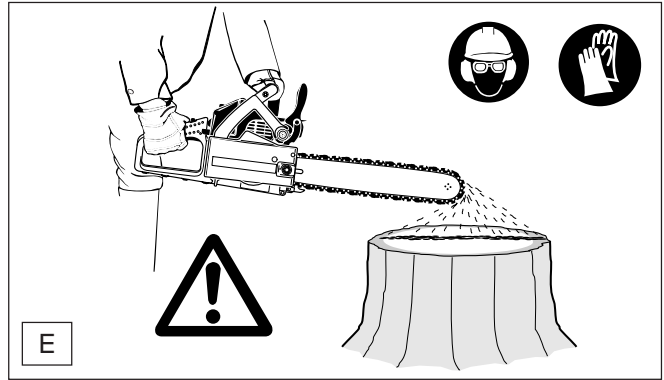


Die Prüfung der Kettenbremse muss vor jedem Arbeitsbeginn durchgeführt werden.

- Motor wie beschrieben starten (sicheren Stand einnehmen und Motorsäge so auf den Boden stellen, dass die Sägevorrichtung frei steht).
- Bügelgriff fest mit einer Hand umfassen, andere Hand am Handgriff.
- Motor bei mittleren Drehzahlen laufen lassen und mit dem Handrücken den Handschutz (**D/6**) in Pfeilrichtung drücken, bis die Kettenbremse blockiert. Die Sägekette muss jetzt sofort zum Stillstand kommen.
- Motor sofort in Leerlaufstellung bringen und Kettenbremse wieder lösen.

Achtung: Sollte die Sägekette nach dieser Prüfung nicht sofort zum Stillstand kommen, darf auf keinen Fall mit der Arbeit begonnen werden. Bitte DOLMAR Fachwerkstatt aufsuchen.

Kettenschmierung prüfen



Niemals ohne ausreichende Kettenschmierung sägen. Sie verringern sonst die Lebensdauer der Sägevorrichtung! Vor Arbeitsbeginn Ölmenge im Tank und die Ölförderung prüfen.

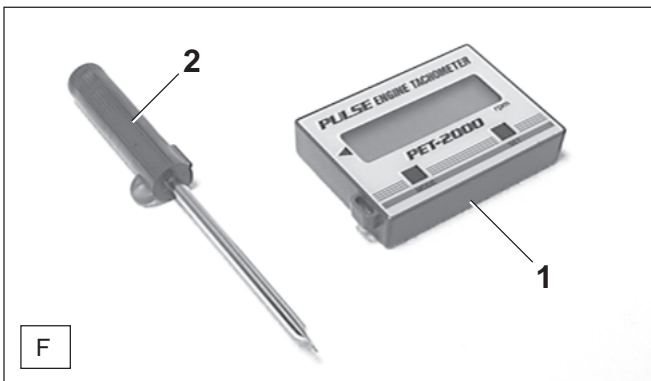
Die Ölförderung kann auf folgende Weise geprüft werden:

- Motorsäge starten.
- Laufende Sägekette ca. 15 cm über einen Baumstumpf oder Boden halten (geeignete Unterlage verwenden).

Bei ausreichender Schmierung bildet sich eine leichte Ölspur durch das abspritzende Öl.

Auf die Windrichtung achten und sich nicht unnötig dem Schmierölnebel aussetzen!

Vergaser einstellen



Die Vergasereinstellung dient zur Erzielung optimaler Funktion, wirtschaftlichem Verbrauch und Betriebssicherheit. Sie muss bei warmem Motor, sauberem Luftfilter und richtig gespannter Sägekette erfolgen. Vergasereinstellung von DOLMAR Fachwerkstatt durchführen lassen.

Der Vergaser ist werksseitig bei Luftdruckverhältnissen in Meereshöhe eingestellt. Bei anderen Höhenunterschieden, Wetter, Temperatur oder der Luftfeuchtigkeit sowie durch den Einlaufvorgang bei einer neuen Maschine kann es notwendig sein, die Einstellung geringfügig zu korrigieren.

Ein Drehzahlmesser (F/1, Best.-Nr. 950 233 210) ist für die optimale Einstellung notwendig, da ein Überschreiten der zulässigen Höchstdrehzahl zu Überhitzung und Schmierstoffmangel führt. **Gefahr von Motorschäden!**

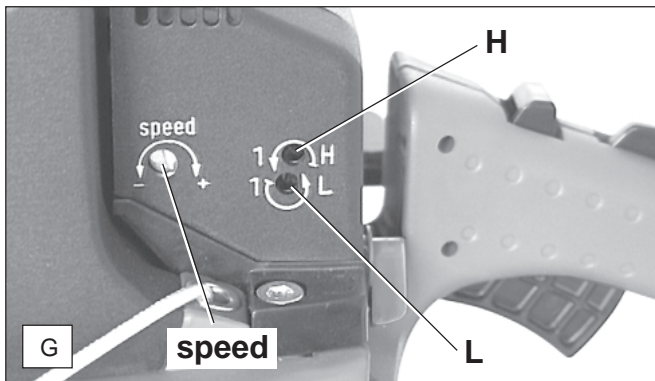
Bei Einstellungen ohne Drehzahlmesser darf die angegebene Grundeinstellung der Hauptdüse (H) nicht unterschritten werden. **Gefahr von Motorschäden** durch Überhitzung und Schmierstoffmangel!

Vergasereinstellung mit Schraubendreher (F/2, Klingbreite 4 mm) vornehmen. Er besitzt eine angepasste Nase, die als Einstellhilfe dient (Best.-Nr. 944 340 001).

Vor der Einstellung des Vergasers Motor 3-5 Minuten warmfahren. Hohe Drehzahlen meiden!

Folgende Arbeitsschritte sind für eine korrekte Einstellung notwendig:

1. Grundeinstellung (bei ausgeschaltetem Motor)
Motor starten und warmfahren
2. Leerlauf einstellen
3. Max. zulässige Höchstdrehzahl einstellen
4. Beschleunigung kontrollieren
5. Leerlaufdrehzahl kontrollieren
Schritte (ab Punkt 2) wiederholen, bis Leerlaufdrehzahl, gute Beschleunigung und max. zulässige Drehzahl erreicht sind.



1. Grundeinstellung

Einstellschrauben für Hauptdüse (**H**) und Leerlaufdüse (**L**) behutsam bis zum fühlbaren Anschlag rechtsherum (im Uhrzeigersinn) hineindrehen.

Einstellschraube (**H**) und (**L**) 1 Umdrehung linksherum (gegen den Uhrzeigersinn) herausdrehen.

2. Leerlauf einstellen

Leerlaufdrehzahl gemäß technischer Daten einstellen.

Hineindrehen der Einstellschraube (**Speed**) im Uhrzeigersinn: Leerlaufdrehzahl steigt an. Herausdrehen gegen den Uhrzeigersinn: Leerlaufdrehzahl fällt ab. Sägekette darf nicht mitlaufen.

3. Höchstdrehzahl einstellen

Höchstdrehzahl durch minimales Regulieren der Einstellschraube (**H**) gemäß technischer Daten einstellen. Hineindrehen der Einstellschraube (**H**) im Uhrzeigersinn: Drehzahl steigt an. Herausdrehen gegen den Uhrzeigersinn: Drehzahl fällt ab.

4. Beschleunigung kontrollieren

Bei Betätigung des Gashebels muss der Motor übergangslos von Leerlauf auf hohe Drehzahlen beschleunigen.

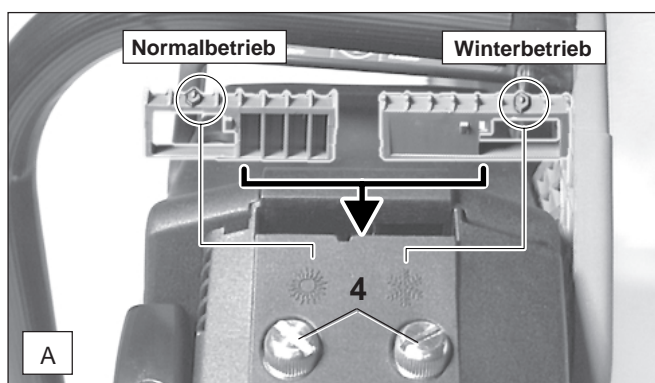
Bei zu träger Beschleunigung Einstellschraube (**L**) in kleinen Stufen gegen den Uhrzeigersinn herausdrehen, jedoch maximal 1/8 Umdrehung mehr.

5. Leerlaufdrehzahl kontrollieren

Leerlaufdrehzahl nach Einstellen der maximal zulässigen Höchstdrehzahl kontrollieren (Sägekette darf nicht mitlaufen).

Einstellvorgang ab Punkt 2 wiederholen, bis Leerlaufdrehzahl, gute Beschleunigung und max. zulässige Drehzahl erreicht sind.

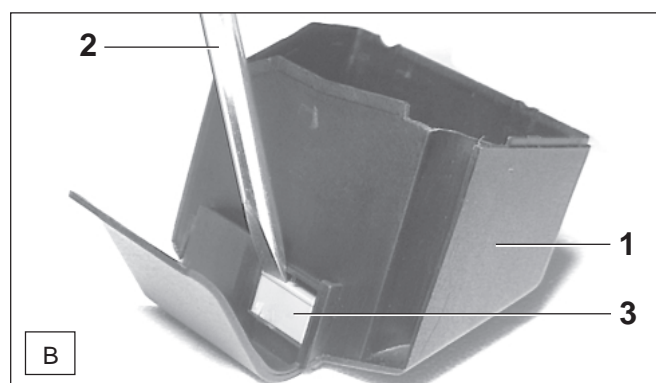
Winterbetrieb



Zur Vorbeugung gegen Vergaservereisung die bei niedrigen Temperaturen und hoher Luftfeuchtigkeit auftritt und um bei Temperaturen unter 0° C schneller die Betriebstemperatur zu erreichen, kann Warmluft vom Zylinder angesaugt werden (A/ Markierung am Einsatz in Stellung „Winterbetrieb“).

Bei Temperaturen über 0° C muss unbedingt Kaltluft angesaugt werden (A/ Markierung am Einsatz in Stellung „Normalbetrieb“)!

Bei Nichtbeachtung können Schäden am Zylinder und Kolben entstehen!



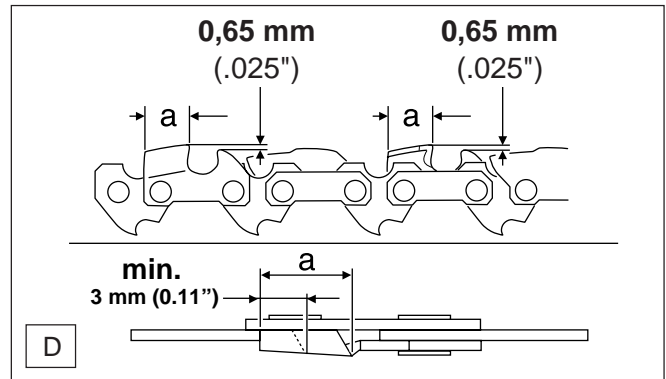
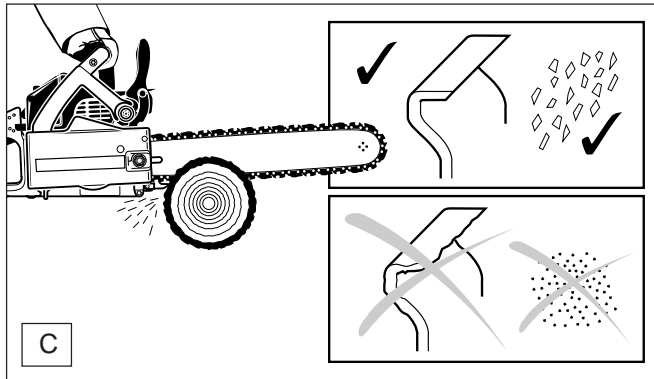
- Muttern (**A/4**) lösen und Filterdeckel (**B/1**) abnehmen.
- Kombischlüssel (**B/2**) wie in Bild B ansetzen und Einsatz (**B/3**) durch einen leichten Schlag gegen den Kombischlüssel austreiben.
- Einsatz (**B/3**) in der benötigten Betriebsart, Markierung zeigt auf Symbol Sonne bzw. Winterbetrieb (**Bild A**), eindrücken.
- Filterdeckel (**B/1**) montieren und Muttern (**A/4**) festschrauben.

WARTUNGSARBEITEN

Sägekette schärfen

ACHTUNG:

Bei allen Arbeiten an der Sägekette unbedingt Motor ausschalten, Kerzenstecker ziehen (siehe Zündkerze austauschen) und Schutzhandschuhe tragen!



Die Sägekette muss geschärft werden wenn:

- holzmehlartige Sägespäne beim Sägen von feuchtem Holz entstehen.
- die Kette auch bei stärkerem Druck nur mühevoll ins Holz zieht.
- die Schnittkante sichtbar beschädigt ist.
- die Sägevorrichtung im Holz einseitig nach links oder rechts verläuft. Die Ursache hierfür liegt in einer ungleichmäßigen Schärfung der Sägekette.

Wichtig: häufig schärfen, wenig Material wegnehmen!

Für das einfache Nachschärfen genügen meist 2-3 Feilenstriche.

Nach mehrmaligem eigenen Schärfen, die Sägekette in der Fachwerkstatt nachschärfen lassen.

Schärfkriterien:

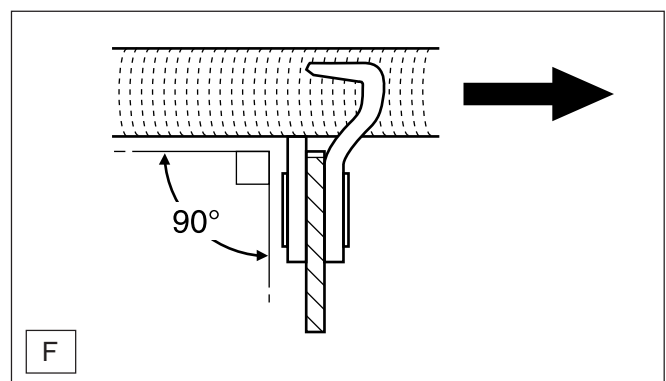
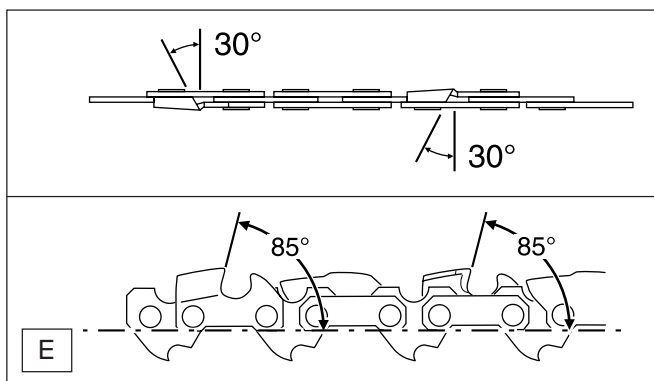
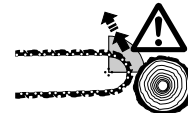
ACHTUNG:

Nur für diese Säge zugelassene Ketten und Schienen verwenden (siehe Auszug aus der Ersatzteilliste)!

- Alle Hobelzähne müssen gleich lang sein (Maß a). Verschieden hohe Hobelzähne bedeuten rauhen Kettenlauf und können Kettenrisse verursachen!
- Hobelzahn-Mindestlänge 3 mm. Sägekette nicht erneut schärfen wenn die Hobelzahn-Mindestlänge erreicht ist. Es muss eine neue Sägekette montiert werden (siehe „Auszug aus der Ersatzteilliste“ und Kapitel „Neue Sägekette“).
- Der Abstand zwischen Tiefenbegrenzer (runde Nase) und Schneidkante bestimmt die Spandicke.
- Die besten Schnittergebnisse werden mit einem Tiefenbegrenzerabstand von 0,65 mm (.025") erreicht.

ACHTUNG:

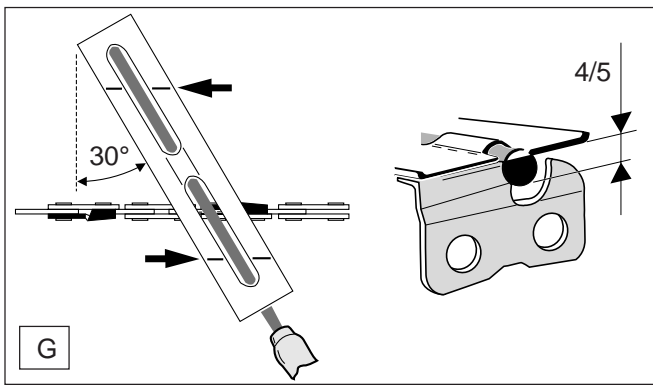
Ein zu großer Abstand erhöht die Rückschlaggefahr!



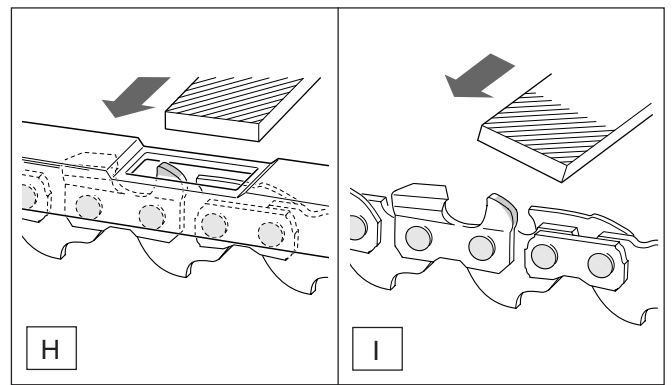
- Der Schärfwinkel von 30° muss bei allen Hobelzähnen unbedingt gleich sein. Unterschiedliche Winkel verursachen einen rauhen, ungleichmäßigen Kettenlauf, fördern den Verschleiß und führen zu Kettenbrüchen!
- Der Brustwinkel des Hobelzahnes von 85° ergibt sich durch die Eindringtiefe der Rundfeile. Wenn die vorgeschriebene Feile richtig geführt wird, ergibt sich der korrekte Brustwinkel von selbst.

Feile und Feilenführung

- Zum Schärfen ist eine Spezial-Feilenhalter mit einer Sägekettenrundfeile (ø 4 mm) zu verwenden. Normale Rundfeilen sind ungeeignet. Bestellnummer siehe Zubehör.
- Die Feile soll nur im Vorwärtsstrich (Pfeil) greifen. Beim Zurückführen die Feile vom Material abheben.
- Der kürzeste Hobelzahn wird zuerst geschärft. Die Länge dieses Zahnes ist dann das Sollmaß für alle anderen Hobelzähne der Sägekette.
- Feile waagrecht führen (90° zur Sägechiene).



- Der Feilenhalter erleichtert die Feilenführung, er besitzt Markierungen für den korrekten Schärfwinkel von 30° (Markierungen parallel zur Sägekette ausrichten) und begrenzt die Einsinktiefe (4/5 Feilendurchmesser). Bestellnummer siehe Zubehör.



- Im Anschluß an das Nachschärfen die Höhe des Tiefenbegrenzers mit der Kettenmeßlehre überprüfen. Bestellnummer siehe Zubehör.
- Auch den geringsten Überstand mit einer Spezial-Flachfeile (Best.-Nr. siehe Zubehör) entfernen (H).
- Tiefenbegrenzer vorne wieder abrunden (I).

Sägeschiene reinigen, Umlenkstern nachschmieren



ACHTUNG:
Unbedingt Schutzhandschuhe tragen!



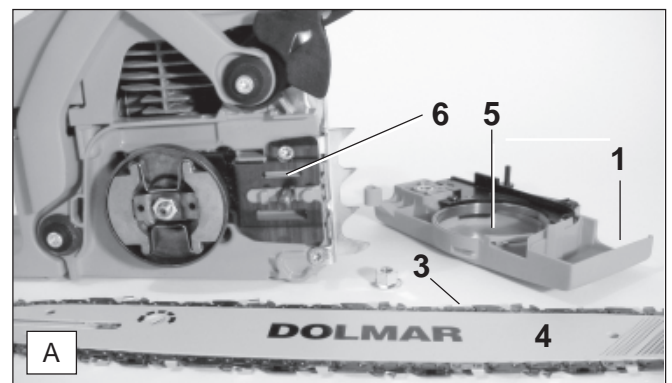
Die Laufflächen der Sägeschiene sind regelmäßig auf Beschädigungen zu überprüfen und mit geeignetem Werkzeug zu reinigen.

Bei intensiver Nutzung der Motorsäge ist ein regelmäßiges Nachschmieren (1x wöchentlich) des Lagers des Umlenksterns notwendig. Die 2 mm große Bohrung an der Sägeschienenspitze vor dem Nachschmieren **sorgfältig** reinigen und geringe Menge Mehrzweckfett einpressen.

Mehrzweckfett und Fettpresse sind im Zubehör erhältlich.

Mehrzweckfett (Best.-Nr. 944 360 000)
Fettpresse (Best.-Nr. 944 350 000)

Bremsband- und Kettenradinnenraum reinigen



ACHTUNG: Bei allen Arbeiten an Sägeschiene und Sägekette unbedingt Motor ausschalten, Kerzenstecker ziehen (siehe „Zündkerze auswechseln“) und Schutzhandschuhe tragen!

ACHTUNG: Motorsäge darf erst nach komplettem Zusammenbau und Prüfung gestartet werden!

- Kettenradschutz (A/1) abnehmen (siehe Kapitel „INBETRIEBNAHME“ A - B).
- Sägekette (A/3) und Sägeschiene (A/4) abnehmen.
- Innenraum, insbesondere den Bereich des Bremsbandes (A/5), mit einem Pinsel reinigen.

HINWEIS:

Darauf achten, dass keine Rückstände in der Ölführungsnut (A/6) bleiben.

- Montage von Sägeschiene, Sägekette und Kettenradschutz, siehe Kapitel „INBETRIEBNAHME“.



HINWEIS:

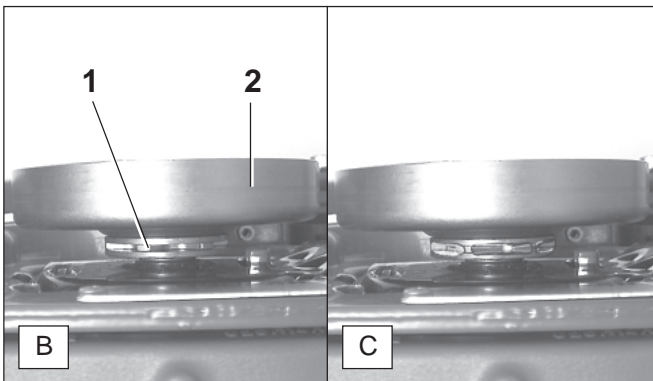
Die Kettenbremse ist eine sehr wichtige Sicherheitseinrichtung und wie jedes Teil auch einem gewissen Verschleiß ausgesetzt.

Eine regelmäßige Überprüfung und Wartung dient zu Ihrem eigenen Schutz und muss von einer DOLMAR-Fachwerkstatt ausgeführt werden.

Neue Sägekette

ACHTUNG:

Nur für diese Säge zugelassene Ketten und Schienen verwenden (siehe Auszug aus der Ersatzteilliste)!



Vor dem Auflegen einer neuen Sägekette muss der Zustand des Kettenrades (B/1) überprüft werden.

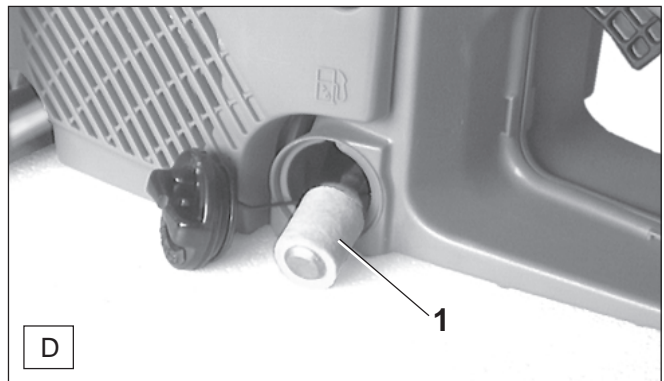
Das Kettenrad befindet sich unter der Kupplungstrommel (B/2).

ACHTUNG:

Eingelaufene Kettenräder (C) führen zu Beschädigungen an einer neuen Sägekette und müssen unbedingt erneuert werden.

Das Austauschen des Kettenrades erfordert eine qualifizierte Fachausbildung und eine mit Spezialwerkzeugen ausgestattete DOLMAR-Fachwerkstatt.

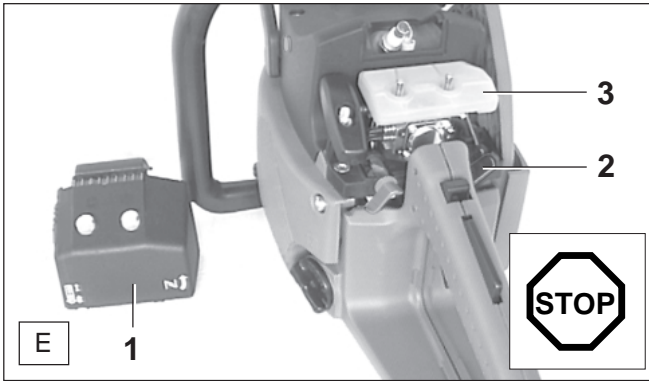
Saugkopf auswechseln



Der Filzfilter (D/1) des Saugkopfes kann sich im Gebrauch zusetzen. Zur Gewährleistung einwandfreier Kraftstoffzufuhr zum Vergaser, sollte der Saugkopf etwa vierteljährlich erneuert werden.

Den Saugkopf, zum Wechseln, mit einem Drahhaken durch die Tankverschlussöffnung ziehen.

Luftfilter reinigen



- Filterdeckel (E/1) losschrauben und abnehmen (2 Muttern).

ACHTUNG:

Chokeklappe durch Drehen des Chokehebels (E/2) schließen, um zu verhindern, dass Schmutzpartikel in den Vergaser fallen.

- Luftfilter (E/3) vom Vergaser abziehen.
- Vergaser mit einem sauberen Lappen abdecken.
- Ober- und Unterteil des Luftfilters wie in Bild F anfassen und trennen.

ACHTUNG:

Um Augenverletzungen zu vermeiden, Schmutzpartikel nicht auspusten.

Luftfilter nicht mit Kraftstoff reinigen.



- Luftfilter mit Pinsel oder weicher Bürste reinigen.
- Stark verschmutzten Luftfilter in lauwarmen Seifenlauge mit handelsüblichem Geschirrspülmittel auswaschen.
- Luftfilter **gut trocknen**.
- Ober- und Unterteil wieder zusammenfügen.
- Vor Montage des Luftfilters, Chokeklappe auf eventuell reingefallene Schmutzpartikel kontrollieren. Gegebenenfalls mit einem Pinsel entfernen.

Bei starker Verschmutzung öfter reinigen (mehrmals täglich), denn nur ein sauberer Luftfilter garantiert die volle Motorleistung.

Wichtiger Hinweis: Beim Sägen von trockenem Holz und Arbeiten unter staubigen Bodenverhältnissen empfehlen wir die Verwendung eines **Robkoflok-Luftfilters** (im Zubehör erhältlich). Der Robkoflok-Luftfilter hält selbst feinste Staubpartikel ab.

ACHTUNG: Beschädigten Luftfilter sofort erneuern! Abgerissene Gewebestücke und grobe Schmutzpartikel können den Motor zerstören.

Zündkerze auswechseln



ACHTUNG:

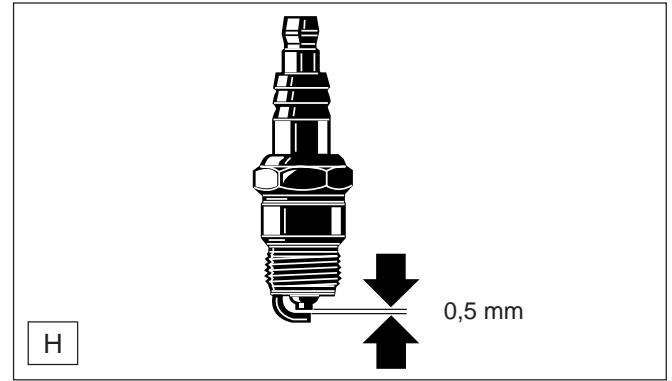
Zündkerze oder Kerzenstecker dürfen bei laufendem Motor nicht berührt werden (Hochspannung).

Wartungsarbeiten nur bei ausgeschaltetem Motor ausführen. Bei heißem Motor Verbrennungsgefahr. Schutzhandschuhe tragen!

Bei Beschädigung des Isolationskörpers, starkem Elektrodenabbrand bzw. stark verschmutzten oder verölteten Elektroden, muss die Zündkerze ausgewechselt werden.

- Filterdeckel (siehe „Luftfilter reinigen“, Abb. E/1) abnehmen.
- Zündkerzenstecker (G/1) von der Zündkerze abziehen. Zündkerze nur mit dem mitgelieferten Kombischlüssel ausbauen.

ACHTUNG: Als Ersatz nur die Zündkerzen **NGK BPMR 6F** oder **CHAMPION RDJ-7Y** verwenden.



Elektrodenabstand

Der Elektrodenabstand muss 0,5 mm betragen.

Prüfung des Zündfunken

- Herausgeschraubte Zündkerze mit fest aufgestecktem Zündkabel mittels isolierter Zange gegen den Zylinder drücken (nicht in der Nähe des Kerzenloches!).
- Start/Stop Schalter in Position "I".
- Anwerfseil kräftig durchziehen.

Bei einwandfreier Funktion muss ein Funke an den Elektroden sichtbar sein.

Periodische Wartungs- und Pflegehinweise

Für eine lange Lebensdauer sowie zur Vermeidung von Schäden und zur Sicherstellung der vollen Funktion der Sicherheitseinrichtungen, müssen die nachfolgend beschriebenen Wartungsarbeiten regelmäßig durchgeführt werden. Garantieansprüche werden nur dann anerkannt, wenn diese Arbeiten regelmäßig und ordnungsgemäß ausgeführt wurden. Bei Nichtbeachtung besteht Unfallgefahr!

Benutzer von Motorsägen dürfen nur Wartungs- und Pflegearbeiten durchführen, die in dieser Betriebsanleitung beschrieben sind. Darüber hinausgehende Arbeiten dürfen nur von einer DOLMAR-Fachwerkstatt ausgeführt werden.

			Seite
Allgemein	gesamte Motorsäge	Äußerlich reinigen und auf Beschädigungen überprüfen Bei Beschädigungen umgehend fachgerechte Reparatur veranlassen	
	Sägekette	Regelmäßig nachschärfen, rechtzeitig erneuern	18
	Kettenbremse	Regelmäßig in der Fachwerkstatt überprüfen lassen	20
	Sägeschiene	Wenden, damit die belasteten Laufflächen gleichmäßig abnutzen. Rechtzeitig erneuern	11
	Anwurfseil	Auf Beschädigungen überprüfen. Bei Beschädigungen umgehend fachgerechte Reparatur veranlassen.	
vor jeder Inbetriebnahme	Sägekette	Auf Beschädigungen und Schärfe überprüfen Kettenspannung kontrollieren	18 11
	Sägeschiene	Auf Beschädigungen überprüfen	
	Kettenschmierung	Funktionsprüfung	16
	Kettenbremse	Funktionsprüfung	16
	STOP-Schalter, Sicherheits-Sperrtaste, Gashebel	Funktionsprüfung	14
	Kraftstoff- und Öltankverschluss	Auf Dichtigkeit überprüfen	
täglich	Luftfilter	Reinigen	21
	Sägeschiene	Auf Beschädigungen prüfen, Öleintrittsbohrung reinigen	14
	Schienenaufnahme	Reinigen, insbesondere die Ölführungsnut	14, 19
	Leerlaufdrehzahl	Kontrollieren (Kette darf nicht mitlaufen)	17
wöchentlich	Ventilatorgehäuse	Reinigen, um einwandfreie Kühlluftführung zu gewährleisten	9
	Vergaserraum	Reinigen, hierzu Filterdeckel demontieren	21
	Kettenbremse	Bremsband reinigen (Sägespäne, Öl)	19
	Zündkerze	Überprüfen, ggf. erneuern	21
	Schalldämpfer	Auf Zusetzung überprüfen	9
	Kettenfänger	Überprüfen	9
vierteljährlich	Saugkopf	Auswechseln	
	Kraftstoff-, Kettenöltank	Reinigen	20
jährlich	gesamte Motorsäge	Durch Fachwerkstatt überprüfen lassen	
Lagerung	gesamte Motorsäge	Äußerlich reinigen und auf Beschädigungen überprüfen Bei Beschädigungen umgehend fachgerechte Reparatur veranlassen	
	Sägekette und -schiene	Demontieren, reinigen und leicht einölen Führungsnut der Sägeschiene reinigen	19
	Kraftstoff-, Kettenöltank	Entleeren und reinigen	
	Vergaser	Leerfahren	

Werkstattservice, Ersatzteile und Garantie

Wartung und Reparaturen

Die Wartung und die Instandsetzung von modernen Motorsägen sowie sicherheitsrelevanten Baugruppen erfordern eine qualifizierte Fachausbildung und eine mit Spezialwerkzeugen und Testgeräten ausgestattete Werkstatt.

Alle nicht in dieser Betriebsanleitung beschriebenen Arbeiten müssen von einer DOLMAR-Fachwerkstatt ausgeführt werden.

Der Fachmann verfügt über die erforderliche Ausbildung, Erfahrung und Ausrüstung, Ihnen die jeweils kostengünstigste Lösung zugänglich zu machen und hilft Ihnen mit Rat und Tat weiter.

Bei Reparaturversuchen durch dritte bzw. nicht autorisierte Personen erlischt der Garantieanspruch.

Bitte entnehmen Sie die nächstgelegene Fachwerkstatt dem beigefügtem Serviceverzeichnis.

Ersatzteile

Der zuverlässige Dauerbetrieb und die Sicherheit Ihres Gerätes hängt auch von der Qualität der verwendeten Ersatzteile ab. Nur Original DOLMAR-Ersatzteile verwenden, gekennzeichnet durch



Nur die Originalteile stammen aus der Produktion des Gerätes und garantieren daher höchstmögliche Qualität in Material, Maßhaltigkeit, Funktion und Sicherheit.

Original Ersatz- und Zubehörteile erhalten Sie bei Ihrem Fachhändler. Er verfügt auch über die notwendigen Ersatzteillisten, um die benötigten Ersatzteilnummern zu ermitteln und wird laufend über Detailverbesserungen und Neuerungen im Ersatzteilangebot informiert.

Bitte beachten Sie auch, dass bei der Verwendung von nicht Original DOLMAR Teilen eine Garantieleistung durch DOLMAR nicht möglich ist.

Garantie

DOLMAR garantiert eine einwandfreie Qualität und übernimmt, unbeschadet der gesetzlichen Gewährleistung, im Falle von Material- oder Herstellungsfehlern Garantie. Die Garantiezeit beträgt bei ausschließlich privater Nutzung 24 Monate und bei gewerblich / beruflichem Gebrauch oder bei Einsatz im Vermietgeschäft 12 Monate.

Jegliche Garantiearbeiten werden durch einen DOLMAR-Fachhändler bzw. einer DOLMAR Service-Werkstatt ausgeführt. Hierbei behalten wir uns das Recht auf eine zweimalige Nachbesserung, bei gleichem Fehler, vor. Schlägt eine Nachbesserung fehl oder ist diese unmöglich, kann das Gerät gegen ein gleichwertiges Gerät getauscht werden. Ist auch der Austausch erfolglos oder unmöglich besteht die Möglichkeit der Wandlung.

Normaler Verschleiß, natürliche Alterung, unsachgemäße Nutzung sowie Reinigungs-, Pflege- und Einstellarbeiten unterliegen generell nicht der Garantie. Der Garantieanspruch muss durch einen maschinell erstellten Original-Kaufbeleg nachgewiesen werden. Fragen Sie im Zweifelsfall Ihren Verkäufer. Er ist als Verkäufer des Produktes für die Gewährleistung verantwortlich.

Betriebs- und Nutzungsbedingt unterliegen einige Bauteile, auch bei bestimmungsgemäßem Gebrauch, einem normalen Verschleiß und müssen gegebenenfalls rechtzeitig ersetzt werden.

Dazu gehören bei einer Kettensäge mit Benzin- oder Elektromotor:

Sägekette und Sägeschiene, Fliehkraftkupplung, Rutschkupplung, Kupplungstrommel und Ritzel, Luft-, und Kraftstofffilter, Anwerfvorrichtung, Zündkerze, Schwingungsdämpfer, Kohlebürsten, Ölpumpe und die Vergasermembranen und der Primer.

Wir bitten um Ihr Verständnis, dass für folgende Schadensursachen keine Garantie übernommen werden kann:

Nichtbeachtung der Betriebsanleitung. Unterlassung von notwendigen Wartungs- und Reinigungsarbeiten. Schäden auf Grund unsachgemäßer Vergasereinstellung. Offensichtliche Überlastung durch anhaltende Überschreitung der Leistungsobergrenze. Verwendung nicht zugelassener Sägeschienen- und Kettentypen. Verwendung nicht zugelassener Schienen- und Kettenlängen. Gewaltanwendung, unsachgemäße Behandlung, Missbrauch oder Unglücksfall. Überhitzungsschaden auf Grund von Verschmutzungen am Ventilatorgehäuse. Eingriffe nicht sachkundiger Personen oder unsachgemäße Instandsetzungsversuche. Verwendung ungeeigneter Ersatzteile bzw. nicht Original DOLMAR Teile, soweit schadensverursachend. Verwendung ungeeigneter oder überlagerter Betriebsstoffe.

Störungssuche

Störung	System	Beobachtung	Ursache
Kette läuft nicht an	Kettenbremse	Motor läuft	Kettenbremse ausgelöst
Motor startet nicht oder sehr unwillig	Zündsystem Kraftstoffversorgung Kompressions-system Mechanischer Fehler	Zündfunke vorhanden kein Zündfunke Kraftstofftank ist gefüllt Innerhalb des Gerätes Außerhalb des Gerätes Anwerfer greift nicht ein	Fehler in Kraftstoffversorgung, Kompressions-system, mechanischer Fehler STOP-Schalter betätigt, Fehler oder Kurzschluss in der Verkabelung, Kerzenstecker, Kerze defekt Choke in falscher Position, Vergaser defekt, Saugkopf verschmutzt, Kraftstoffleitung geknickt oder unterbrochen Bedienung „Start&Go“ in falscher Reihenfolge (PS-342/344) Zylinderfußdichtung defekt, beschädigte Radialwellendichtringe, Zylinder oder Kolbenringe schadhaf Zündkerze dichtet nicht ab Feder im Starter gebrochen, gebrochene Teile innerhalb des Motors
Warmstart-Probleme	Vergaser	Kraftstoff im Tank Zündfunke vorhanden	Vergasereinstellung nicht korrekt
Motor springt an, stirbt aber sofort wieder ab	Kraftstoffversorgung	Kraftstoff im Tank	LeerlaufEinstellung nicht korrekt, Saugkopf oder Vergaser verschmutzt Tankbelüftung defekt, Kraftstoffleitung unterbrochen, Kabel schadhaf, STOP-Schalter schadhaf, Startventil verschmutzt (PS-341/344/401)
Mangelnde Leistung	mehrere Systeme können gleichzeitig betroffen sein	Gerät läuft im Leerlauf	Luftfilter verschmutzt, Vergasereinstellung falsch, Schalldämpfer zugesetzt, Abgaskanal im Zylinder zugesetzt
Keine Kettenschmierung	Öltank, Ölpumpe	kein Kettenöl an der Sägekette	Öltank leer Ölführungsnut verschmutzt

Auszug aus der Ersatzteilliste

Nur Original DOLMAR-Ersatzteile verwenden. Für Reparaturen und Ersatz anderer Teile ist Ihre DOLMAR-Fachwerkstatt zuständig.

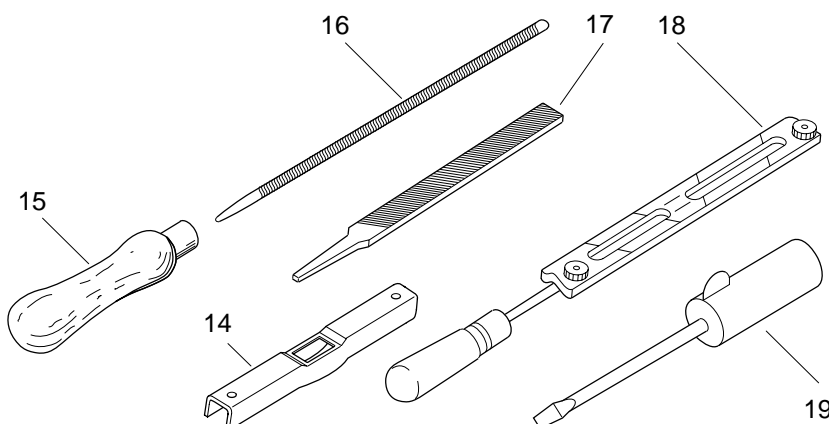
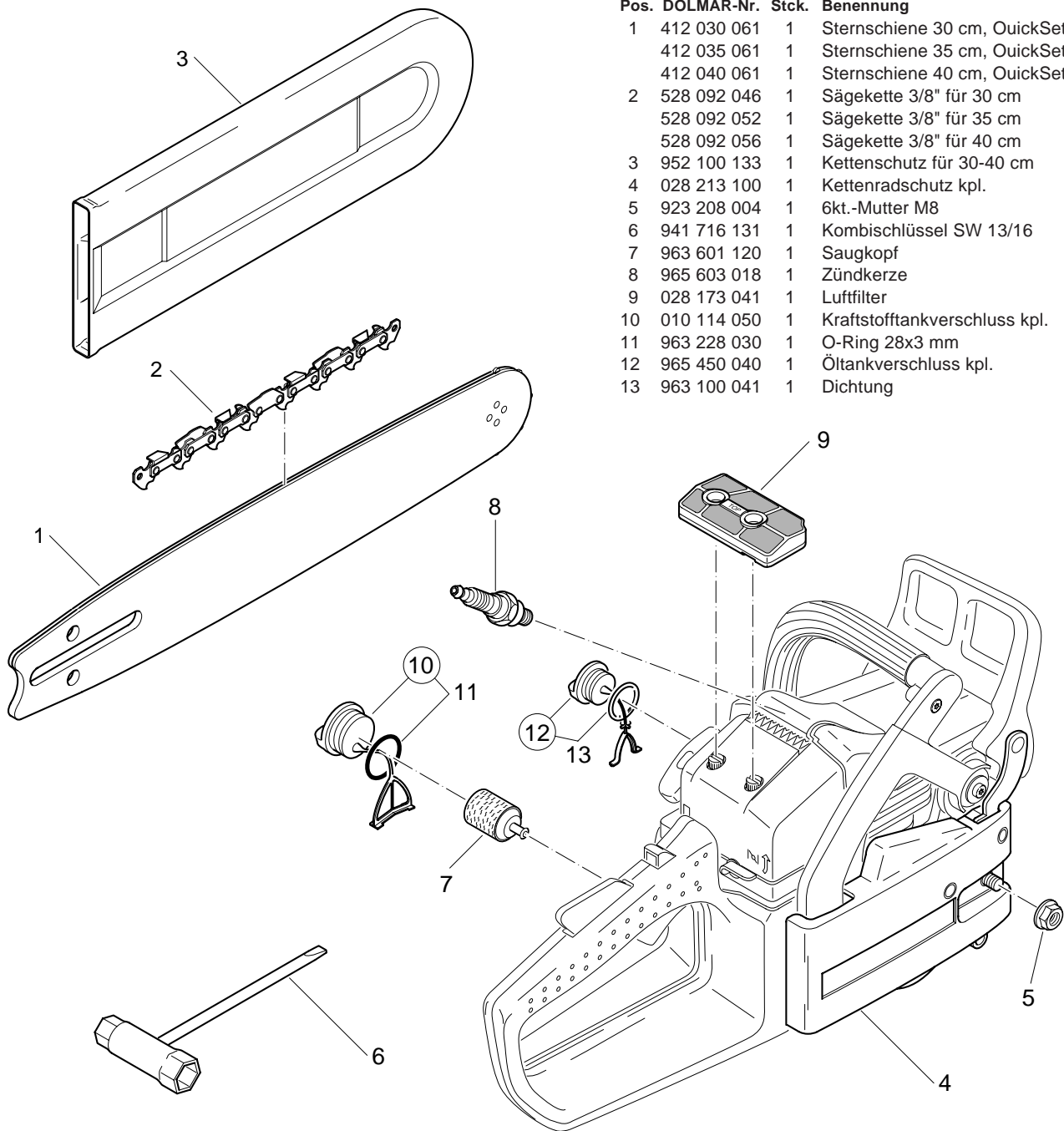
PS-340, 341, 342, 344

PS-400, 401

DOLMAR



Pos.	DOLMAR-Nr.	Stck.	Benennung
1	412 030 061	1	Sternschiene 30 cm, QuickSet
	412 035 061	1	Sternschiene 35 cm, QuickSet
	412 040 061	1	Sternschiene 40 cm, QuickSet
2	528 092 046	1	Sägekette 3/8" für 30 cm
	528 092 052	1	Sägekette 3/8" für 35 cm
	528 092 056	1	Sägekette 3/8" für 40 cm
3	952 100 133	1	Kettenschutz für 30-40 cm
4	028 213 100	1	Kettenradschutz kpl.
5	923 208 004	1	6kt.-Mutter M8
6	941 716 131	1	Kombischlüssel SW 13/16
7	963 601 120	1	Saugkopf
8	965 603 018	1	Zündkerze
9	028 173 041	1	Luftfilter
10	010 114 050	1	Kraftstofftankverschluss kpl.
11	963 228 030	1	O-Ring 28x3 mm
12	965 450 040	1	Öltankverschluss kpl.
13	963 100 041	1	Dichtung



Zubehör (nicht im Lieferumfang)

14	953 100 090	1	Kettenmesslehre
15	953 004 010	1	Feilenheft
16	953 003 090	1	Rundfeile \varnothing 4 mm
17	953 003 060	1	Flachfeile
18	953 030 010	1	Feilenhalter (mit Rundfeile \varnothing 4 mm)
19	944 340 001	1	Vergaserschraubendreher
20	950 233 210	1	Drehzahlmesser
-	028 173 141	1	Luftfilter (Robkoflok)
-	949 000 031	1	Kombikanister (für 5l Kraftstoff, 2,5l Kettenöl)

DOLMAR



DOLMAR GmbH
Postfach 70 04 20
D-22004 Hamburg
Germany
<http://www.dolmar.de>

Änderungen vorbehalten

Form: 995 701 731 (4.04 D)