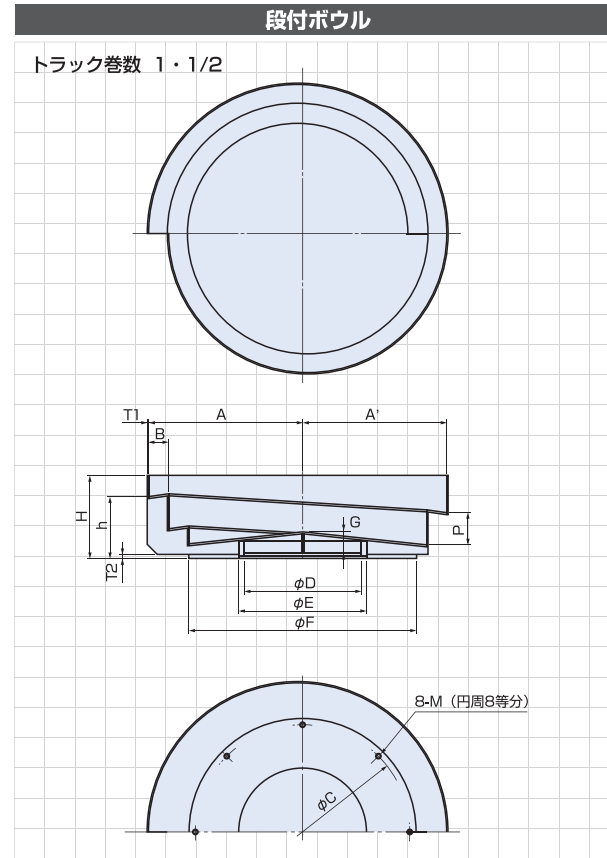
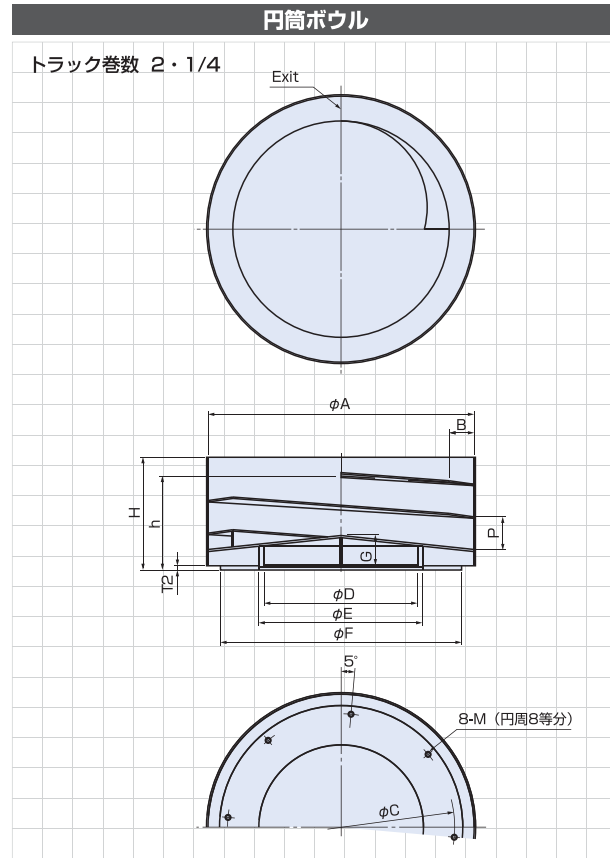


本図は反時計方向を示します。



円筒ボウル寸法表

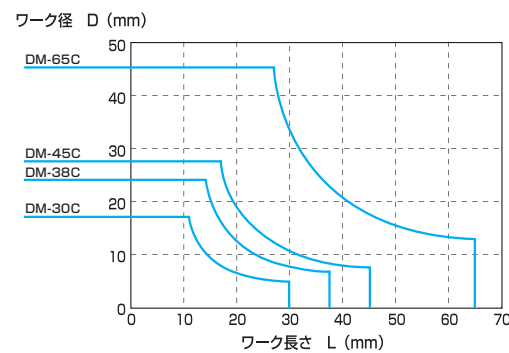
形式	φA	B	φC	φD	φE	φF	G	H	h	M	P	T2	概算質量 (kg)	投入ワーク容積 (ℓ)
DM-30C	300	25	270	174.7	190.7	290	40	129	105	M8	36	6	6.5	0.8
DM-38C	375	35	320	216	232	340	48	159	133	M8	46	6	10.0	1.7
DM-45C	450	40	365	282.5	298.5	390	60	197	163	M10	56	9	18.0	3.0
DM-65C	650	65	600	363.6	406.4	630	—	302	249.5	M12	90	12	54.0	10.0

段付ボウル寸法表

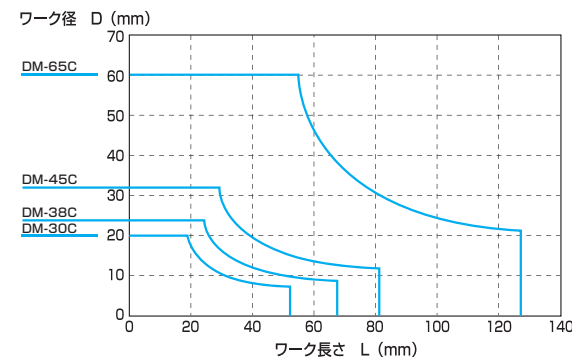
形式	A	A'	B	φC	φD	φE	φF	G	H	h	M	P	T1	T2	概算質量 (kg)	投入ワーク容積 (ℓ)
DM-30C	180	167.5	25	270	143	159	290	32	99	74	M8	38	2	6	5.5	1.6
DM-38C	230	215	30	320	174.7	190.7	340	40	124	92	M8	48	2	6	8.5	3.5
DM-45C	280	260	40	365	216	232	390	51	157	116	M10	58	2	9	13.5	6.0
DM-65C	445	405	80	600	363.6	406.4	630	—	267	197	M12	100	3	12	52.0	18.0

(注) (1) ボウル材質はステンレスが標準です。 (2) 旋回方向は時計方向、反時計方向があります。 (3) ワーク投入容量はワークにより異なります。 (4) 未加工販売時は内外面とも表面処理はいたしていません。 (5) 加工販売時は、上記標準ボウル以外の特殊品も製作いたします。

円筒ボウル選定の目安



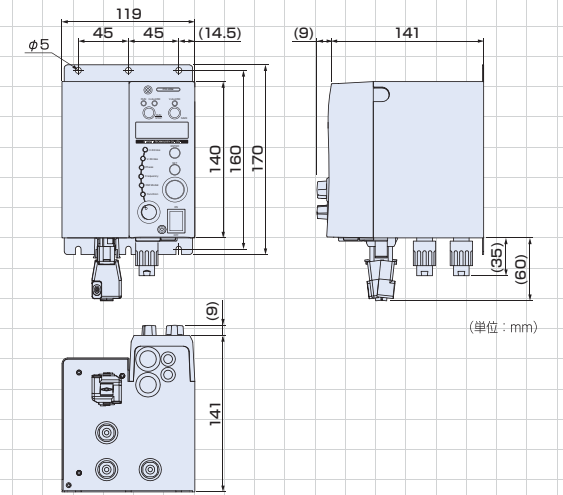
段付ボウル選定の目安



New 操作がより簡単に!



C10-4DM 外形寸法図



特長

- ・従来品より調整が簡単
センサゲイン調整が不要。更に「自動調整」により形式選定だけでワークが流れ、初期調整が容易です。
- ・操作が簡単
表示切替ダイヤルと設定エンコーダにより誰でも容易に使いこなせます。
- ・操作が簡単
C10-5VF/5VFEFと同一寸法で設置面積が従来の36%小形化。
- ・配線が簡単
駆動部とコントローラの接続は全てコネクタ接続。
- ・省エネオートチューニング
パーツフィードの共振周波数を常に共振点に合わせるようオートチューニングします。このため消費電力も少ない省エネタイプのコントローラです。
- ・設定値管理が簡単なデジタル設定・表示
振幅、駆動周波数、出力電圧ノッチがデジタル設定、デジタル表示され、設定値管理が簡単になりました。

仕様

形式	C10-4DM	
入力電源	AC200-230V ±10% 50/60Hz	
制御方式	PWM方式	
出力	電圧	0~190V
	周波数	28~45Hz 65~120Hz 90~180Hz
	最大電流	水平4A 垂直2A
運転モード	通常モード	水平振幅の共振周波数自動追尾機能により、周波数設定が不要で定振幅制御を行う
	定位相制御	水平と垂直の振幅位相差を一定に制御
付加機能	速度切替	外部信号により振幅設定値切替が可能 (最大4設定)
	運転・停止制御	外部信号により 運転/停止が可能
	出力信号	パーツフィード側の運転に同期した信号を出力
	ソフトスタート	立ち上がり時間 0.2~4.0秒
	オン・オフディレイ	ディレイ時間 0.2~60秒
同期電源出力	センサ電源	DC12V、MAX80mAを3Pコンセントプラグに用意
	機能	運転(RUN)に同期した電源出力
	制御方法	トライアックによるON/OFF制御
	出力電流	コントローラ入力電源に同じ
その他	最大電流	2A
	耐ノイズ電圧	1000V以上
	使用温度範囲	0~40℃
	使用湿度範囲	10~90℃ (但し、結露なきこと)
	使用場所	屋内 (腐食性ガス、塵埃などのない所)
	外形色	U75-70D (日本塗装工業会)
弊社適応製品	質量	2.0kg
		DMシリーズ: DM-30C,38C,45C,65C DMSシリーズ: DMS-15C,20C,25C,30C,38C,45C