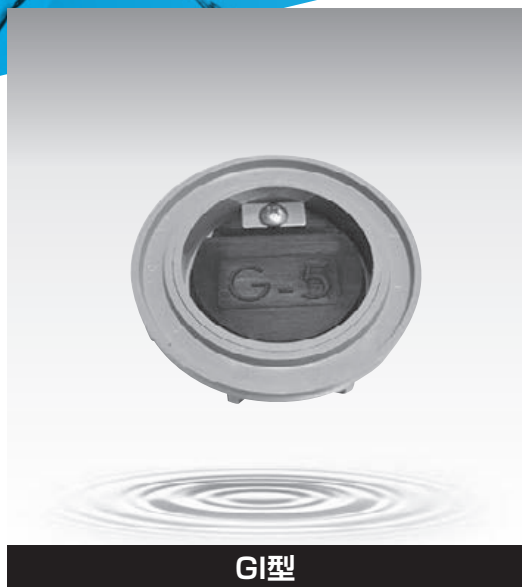


G series

インサート用ウィーブホール

合成樹脂製

既設の水抜きパイプに、取り付け可能なウィーブホールです。



G型

特長

● 簡単に接着取付 ●

既設水抜き管への取付可能

● 高い耐熱・耐寒・耐食性 ●

弁体は耐候性の高い合成ゴムを使用

● 高い耐圧性 ●

弁内部の鋼板により更に強度アップ

● 高い水密性 ●

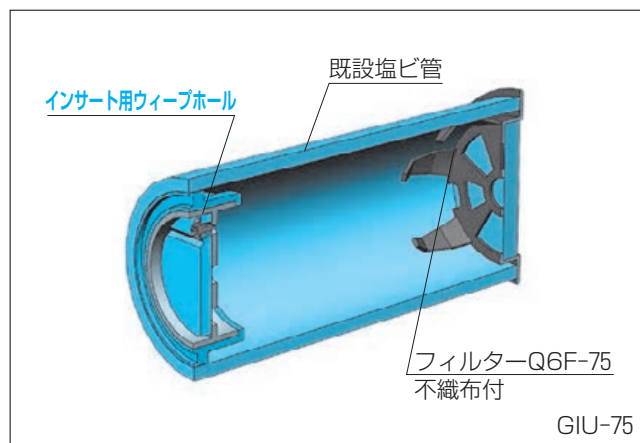
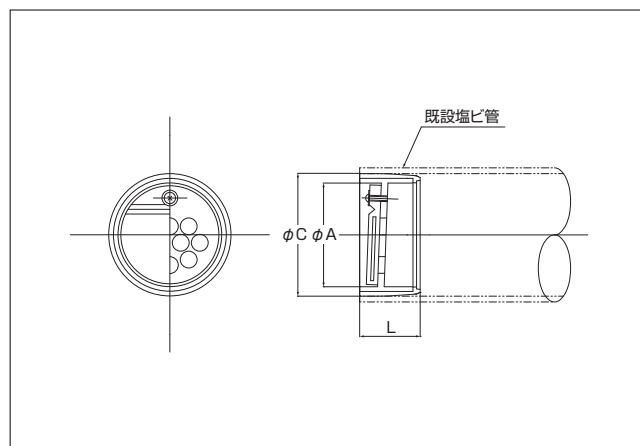
弁内部の鋼板により反りを防止

仕様

G型 インサート用ウィーブホール

(単位：mm)

品番	A	C	L	適合管
GIP-40	36	40	20	VP-40
GIU-40	36	44	20	VU-40
GIP-50	42	51	25	VP-50
GIU-50	42	56	25	VU-50
GIP-65	55	67	28	VP-65
GIU-65	55	71	28	VU-65
GIP-75	73	77	41	VP-75
GIU-75	55	83	28	VU-75
GIP-100	83	100	44	VP-100
GIU-100	83	107	55	VU-100



※サイズにより形状が異なります。