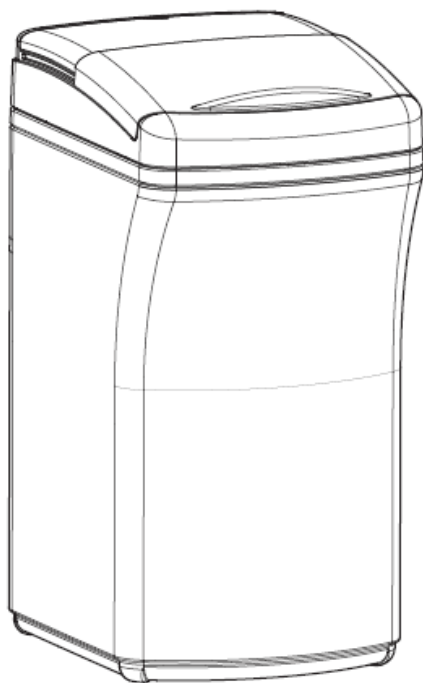




Electrolux



Guida all'installazione,
al funzionamento e alla manutenzione
dell'Addolcitore d'Acqua Electrolux 18L

Sommario

Prima di iniziare.....	1
Descrizione e finalità del trattamento.....	1
Funzionamento dell'apparecchiatura.....	1
Uso previsto e condizioni d'uso.....	1
Precauzioni generali.....	1
Conformità e dichiarazioni.....	2
Requisiti di installazione.....	3
Dati Acqua di Test.....	4
Verifica del kit di installazione.....	4
Specifiche Addolcitore.....	5
Montaggio e installazione.....	6-13
Istruzioni di installazione.....	7
Collegamenti elettrici.....	13
Collegamento turbina e switch.....	13
Uso e Manutenzione ..	14-26
Programmazione elettronica.....	15
Opzioni di rigenerazione.....	17
Regolazione della durezza residua tramite la valvola di bypass.....	18
Avvio manuale del processo di Rigenerazione delle resine.....	19
Visualizzazione del flusso.....	19
Memoria in caso di black out.....	19
Controllo del livello del sale.....	19
Manutenzione ordinaria.....	20
Igienizzazione dell'addolcitore.....	20
Cambio degli o-rings della valvola.....	21
Cambio degli o-rings del diffusore superiore.....	22
Pulizia dell'aspiratore.....	22
Pulizia del tino del sale.....	23
Termine della manutenzione ordinaria.....	23
Risoluzione dei problemi piu' frequenti.....	24
Diagnostica elettronica automatica.....	24
Resettare un codice di errore.....	24
Reset alle impostazioni di fabbrica.....	24
Passaggio manuale attraverso le fasi della rigenerazione.....	25
Elenco dei problemi più frequenti.....	26
Vista esplosa dell'addolcitore.....	28
Elenco parti dell'addolcitore.....	29
Vista esplosa della valvola.....	30
Elenco parti della valvola.....	31
Garanzie.....	32

Prima di iniziare

Il presente manuale è rivolto all'installatore, al manutentore ed all'utilizzatore dell'apparecchiatura e costituisce parte integrante del prodotto, conservarlo con cura. Le indicazioni, le istruzioni e gli avvisi qui riportati sono necessari al corretto e sicuro uso dell'apparecchiatura, vanno seguite scrupolosamente e lette prima di procedere a qualsiasi intervento sull'apparecchiatura: installazione, funzionamento, manutenzione.

Quanto contenuto nel presente manuale è esclusiva proprietà del produttore, ne è vietata la copia tramite qualsiasi mezzo, l'utilizzo per scopi diversi dai quelli per cui è stato concepito, la divulgazione non autorizzata. Ogni abuso sarà perseguito secondo i termini di legge.

Descrizione e finalità del trattamento.

L'addolcitore a scambio ionico (Electrolux 18L) ha lo scopo di rimuovere gli ioni di calcio, magnesio e altri cationi bivalenti cedendo sodio all'acqua nella misura di 4,5 mg/l per 1° di durezza rimossa. Gli ioni di calcio e magnesio sono i responsabili della formazione del calcare che è dannoso per tutte le apparecchiature che prevedono l'utilizzo di acqua calda (elettrodomestici, caldaie ecc.), inoltre la loro presenza nell'acqua (durezza) rende meno efficace l'azione dei saponi e dei detersivi provocando un deterioramento delle fibre dei tessuti e la comparsa di aloni sulle superfici di sanitari, lavandini, docce.

Funzionamento dell'apparecchiatura

La rimozione della durezza dall'acqua avviene tramite una speciale resina detta a scambio ionico in quanto in grado di attirare su di sé ioni bivalenti a carica positiva e rilasciare ioni monovalenti a carica positiva come il sodio. Dopo una certa quantità di acqua trattata la resina non è più in grado di svolgere questa azione e occorre pertanto rigenerarla tramite il processo di rigenerazione che prevede di mettere a contatto la resina con una soluzione carica di sodio (salamoia). Al termine della fase di rigenerazione la resina sarà nuovamente in grado di effettuare lo scambio ionico. Tutte le fasi connesse al normale funzionamento dell'apparecchiatura sono svolte autonomamente dal controller e non necessitano di intervento da parte dell'utilizzatore se non per quanto connesso alla manutenzione come riportato nel presente manuale.

Uso previsto e condizioni d'uso

L'apparecchiatura deve essere utilizzata al solo scopo di addolcire acqua potabile con caratteristiche che soddisfino sia il decreto legislativo 2 febbraio 2001, n. 31 che le specifiche di funzionamento riportate nel presente manuale

Precauzioni generali



Le seguenti linee guida garantiscono la vostra sicurezza. Si prega di leggerle completamente e attentamente prima dell'installazione e di conservarle per riferimento futuro.

- Maneggiare con cautela.
- Una volta tolto l'imballo assicurarsi dell'integrità dell'apparecchio. In caso di dubbio non utilizzarlo e rivolgersi al fornitore.
- Assicurarsi che tutte le parti elencate siano presenti.

- Non usare l'addolcitore se la temperatura dell'acqua è inferiore a 4°C o maggiore di 49°C
- Se l'apparecchiatura è congelata o se la resina è deteriorata da acqua troppo calda, la garanzia decade.
- Verificare di utilizzare scarico adatto all'acqua in uscita dallo scarico dell'addolcitore, in particolare per ciò che riguarda la presenza di salamoia e altri ioni.
- Assicurarsi di seguire le norme di scarico per le acque reflue in vigore nonché quelle indicate nel presente manuale.
- Il produttore garantisce le prestazioni riportate nel presente manuale purché l'apparecchio venga utilizzato e mantenuto nei modi indicati.
- **Attenzione: questa apparecchiatura necessita di una regolare manutenzione periodica al fine di garantire i requisiti di potabilità dell'acqua potabile trattata ed il mantenimento come dichiarati dal produttore. La manutenzione deve essere effettuata da personale autorizzato e specializzato.**
- Le prestazioni tecniche quantitative e tutti gli altri parametri indicati nel presente manuale restano valide solo se le caratteristiche dell'acqua rimangono sostanzialmente invariate rispetto ai parametri oggetto del trattamento

Conformità e dichiarazioni

- Il costruttore garantisce che a fronte di acqua in ingresso conforme ai parametri del decreto legislativo 2 febbraio 2001, n. 31, il dispositivo restituisce un'acqua ancora entro i parametri del medesimo decreto.
- Il costruttore dichiara che il dispositivo è conforme al Decreto del Ministero della Salute N° 25 del 7/2/2012 "Disposizioni tecniche concernenti apparecchiature finalizzate al trattamento dell'acqua destinata al consumo umano."
- Il dispositivo è conforme al Decreto del Ministero della Sanità N° 174 del 06/04/2004 "Regolamento concerne i materiale e gli oggetti che possono essere utilizzati negli impianti fissi di captazione, trattamento, adduzione e distribuzione delle acque destinate al consumo umano." Come attestato da TIFQ – Istituto TIFQ-0812TA135
- Il dispositivo è conforme:
 - o all'articolo 9 del decreto legislativo 2 febbraio 2001, n. 31
 - o ai requisiti di sicurezza applicabili
 - o alle normative e direttive specifiche applicabili: 1999/5/EC, 2006/42/EC 2004/108/EC, 97/23/EC, 2009/125/EC, EN 61000-3-2: 2006 + A1: 2009 + A2: 2009, EN 61000-3-3: 2008, EN 55011: 2007 + A2: 2007, EN 55014-1: 2006, EN 55014-2: 1997 + A1: 2001 + A2: 2008, EN 300 220-1 V2.1.1, EN 300 220-2 V2.1.2, EN 301 489-3 V1.4.1, EN 61000-6-2: 2005, EN 62233: 2008/EN50366: 2003 + A1: 2006
 - o alle finalità specifiche cui l'apparecchiatura è destinata secondo quanto riportato nel presente documento e in particolar modo nel precedente paragrafo Descrizione e finalità del trattamento a pag.1
- Se mantenuto e utilizzato in modo conforme a quanto riportato nel presente manuale, su acqua i cui requisiti siano conformi a quelli qui riportati, la vita utile del dispositivo, così come individuata dagli articoli 3.7 e 5.1.a del Decreto del Ministero della Salute N°25 del 7/02/2012, è riportata più avanti nel capitolo "SPECIFICHE E DIMENSIONI"



La Direttiva Europea 2002/96/EC richiede che ogni attrezzatura elettrica e elettronica sia smaltita in accordo con i requisiti WEEE (Waste Electrical and Electronic Equipment). Questa direttiva e le normative simili sono valide a livello nazionale e possono variare da regione a regione. Si prega di far riferimento alla propria normativa locale per il corretto utilizzo di questa attrezzatura. La resina a scambio ionico ha codice CER 190905.

Requisiti di installazione

Attenzione: L'installazione dell'addolcitore deve essere effettuata da un professionista abilitato dal D.M. 37/08, ex legge 46/90.

L'apparecchiatura deve essere installata in ambienti igienicamente idonei e, ove pertinente, nel rispetto delle disposizioni previste dal D.M. del 22 gennaio 2008, n. 37 incluso quelle relative al collaudo e alla manutenzione

Attenzione: Assicurarsi che l'impianto idraulico sia igienicamente sicuro e non presenti rischi di proliferazione batterica, (es. rami morti, fonti di proliferazione batterica, ecc.).

Tutti i materiali usati durante l'installazione e la manutenzione che possono venire a contatto con l'acqua, devono essere conformi alle disposizioni previste dal D.M. 6 aprile 2004, n. 174

Attenzione: Il produttore ha sottoposto le unità a test di verifica condotte dall'Istituto per la qualità igienica delle Tecnologie Alimentari TIFQ presso laboratori accreditati riscontrando che una pausa di 30 giorni nell'utilizzo dell'unità non evidenzia sviluppo di colonie dei ceppi batterici valutati, anche in assenza di dispositivi di disinfezione. Qualora l'apparecchio non sia dotato di dispositivi automatici di disinfezione e non venga utilizzato per più di 30 giorni rivolgersi al proprio centro assistenza per effettuare la disinfezione delle resine.

Per periodi di inutilizzo di durata inferiore ai 30 giorni ma superiore ai 7 è consigliabile effettuare una rigenerazione manuale.

Non installare l'addolcitore alla luce diretta del sole o vicino ad una fonte di calore. Il calore eccessivo può deformare o danneggiare le parti.

L'addolcitore ha una pressione massima di 8 bar e minima di 2 bar.

Attenzione: se di giorno la pressione è maggiore di 5,5 bar, la notte può superare gli 8 bar. Utilizzare un riduttore di pressione se necessario.

Alimentare l'addolcitore solo con il trasformatore a 24 V in dotazione.

Assicurarsi di collegare il trasformatore ad una linea elettrica protetta da un dispositivo di protezione contro le sovracorrenti, come un interruttore o un fusibile (rivolgersi al proprio elettricista).

Attenzione: Questa apparecchiatura non deve essere usata per trattare acqua che non rispetti i parametri del decreto legislativo 2 febbraio 2001, n. 31 e successive modifiche e integrazioni.

Dati Acqua di Test

Durezza	20±2 gpg (342 ± 34.2 mg/l)
Ferro	<0.1 mg/l
pH	7.5 ±0.5
Temperatura	18 ± 5°C
Totale solidi dissolti (TDS)	400-600 mg/l
Torbidità	<1.0 NTU
Sodio	≤ 5.0 gpg (85.5 mg/l)

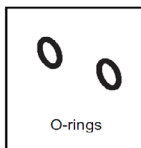
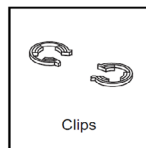
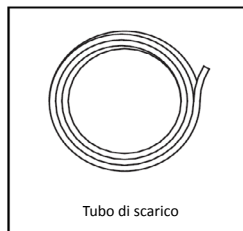
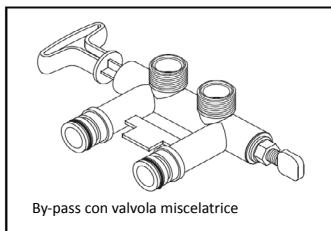
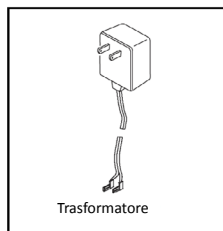
PRESTAZIONI DICHIARATE

	Acqua prima del trattamento	Acqua dopo il trattamento
Durezza	20±2 gpg (342 ± 34.2 mg/l)	≤ 1gpg (17.1 mg/l)

Verifica del kit di installazione

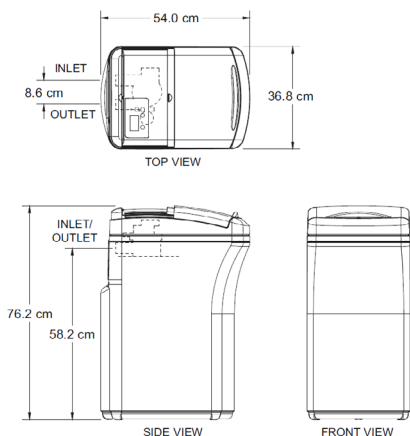
Al momento del disimballaggio dell'addolcitore Electrolux, controllate che tutte le componenti elencate qui sotto siano presenti nella confezione.

Per evitare la perdita di piccoli pezzi, vi suggeriamo di lasciarli nei sacchetti finché non ne avrete bisogno.



Specifiche Addolcitore

Codice Modello	18L
Capacità di addolcimento nominale [°f·m ³ @ kg di dose di sale]	51,2@0,82 83,6@1,79 116@3,78
Efficienza nominale [°f·m ³ /kg di sale alla dose di sale minima]	62,4
Flusso di servizio massimo [l/m]	26,5
Calo di pressione @ flusso di servizio nominale [bar]	0,77
Quantità di resina ad alta capacità [l]	18,1
Durezza massima acqua in ingresso [°f]	162
Durezza massima acqua in ingresso [gpg]	95
Pressione di lavoro min-max [bar]	1,3 - 8,5
Temperatura di lavoro min-max [°C]	4 - 49
Portata d'acqua fornita minima [l/min]	11,49
Portata massima allo scarico durante rigenerazione [l/min]	7,6
Dimensione nominale bombola resina [cm]	25,4 x 53,3
Altezza totale (A)	76.2 cm
Distanza da terra – by-pass (B)	58.2 cm
Peso escluso imballo (vuoto di acqua)	28 kg
Peso compreso imballo (vuoto di acqua)	31 kg



Montaggio e installazione

Istruzioni di installazione

Scegliere correttamente la posizione: l'apparecchiatura deve essere installata in ambienti igienicamente idonei e, ove pertinente, nel rispetto delle disposizioni previste dal D.M. del 22 gennaio 2008, n. 37 incluso quelle relative al collaudo e alla manutenzione.

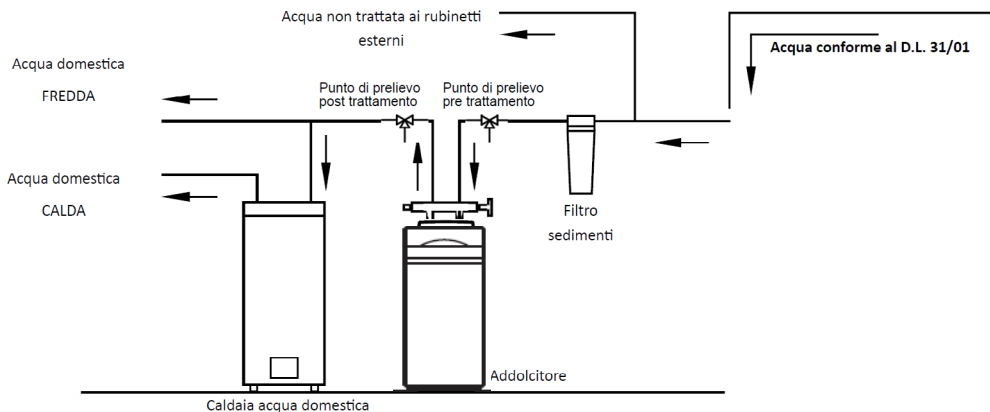


Figura 1 - Layout generale

L'installazione va effettuata sulla rete idrica della casa dopo il contatore. Lasciare una distanza sufficiente tra l'addolcitore e le pareti o qualsiasi altro ostacolo in modo da rendere l'addolcitore facilmente accessibili per la ricarica sale e la manutenzione. L'ingresso acqua è a destra visto frontalmente.

Addolcitore deve sempre essere installato prima dello scaldabagno o della caldaia, laddove ve ne sia la necessità installare, a valle dell'addolcitore, un dosatore di condizionanti chimici in conformità con quanto previsto dalla norma UNI CTI 8065 e dal DPR 59/09.

Attenzione: E' necessario provvedere alla protezione del circuito chiuso della caldaia con idonei prodotti chimici come prescritto dalla norma UNI CTI 8065 al punto 6.1. Il riempimento del circuito chiuso con acqua addolcita è molto dannoso.

Attenzione: ai sensi dell'articolo 5 punto 1 b) del D.M. nr. 25 del 7 febbraio 2012, l'installazione deve obbligatoriamente prevedere due punti di prelievo dell'acqua, uno a valle ed uno a monte dell'addolcitore. La mancanza di questi punti di prelievo costituisce condizione ostativa alla messa in funzione della macchina.

Fase 1. Staccare l'acqua

1. Scollegate l'arrivo dell'acqua principale vicino al contatore d'acqua
2. Scollegate l'alimentazione elettrica o altro dallo scaldabagno
3. Aprite due rubinetti (o più) di acqua fredda per abbassare la pressione e svuotare l'acqua presente nelle tubature.
4. Quando l'acqua non scorre più, chiudere i rubinetti.

NOTA : Non svuotate lo scaldabagno, ciò potrebbe danneggiare alcune componenti.

Fase 2. Posizionamento del prodotto

Posizionate l'addolcitore nel punto desiderato. Assicuratevi che si trovi su una superficie ben piana. In caso contrario, potete servirvi di un cuneo o di un asse di compensato (cfr. schema).

IMPORTANTE : Non posizionate il cuneo direttamente sotto l'addolcitore, Ciò potrebbe

causare dei danni allo scomparto del sale una volta riempito di acqua e di sale.

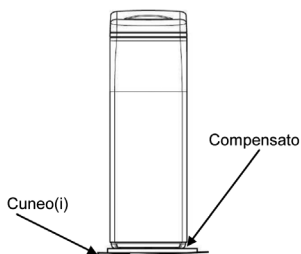


Figura 2 - Posizionamento in piano

Fase 3. Collegare il by-pass all'addolcitore

1. Verificate che l'entrata (IN) e l'uscita (OUT) della valvola siano pulite.

NOTA : L'entrata (IN) e l'uscita (OUT) sono indicate sulla testa. Assicuratevi di collegare in modo corretto (acqua da trattare lato IN e acqua verso la casa lato OUT).

2. Verificate che la turbina posizionata sul lato OUT della valvola sia presente. Essa si trova dietro un tappo giallo che deve essere tolto per inserire il by-pass.

3. Togliete il coperchio dello scomparto del sale per avere accesso alla valvola dell'apparecchio.

4. Ungete le guarnizioni O-ring con silicone alimentare (tubetto bianco incluso).

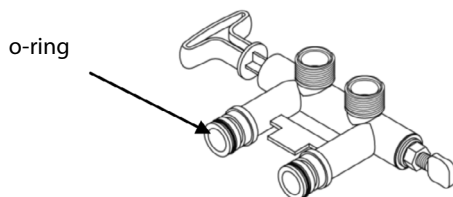


Figura 3 - Guarnizioni del bypass

Inserite il by-pass nella valvola dall'alto o dal basso in base all'arrivo dell'acqua.

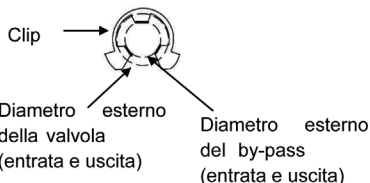
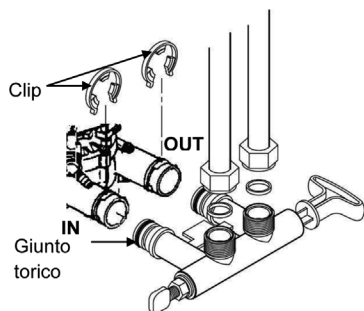
IMPORTANTE: la tubatura deve essere ben allineata, fissata, il suo peso non deve appoggiare sulla testa dell'addolcitore. In caso contrario, ciò potrebbe causare dei danni importanti.

5. Posizionate le clips di fissaggio del by-pass alla valvola (cfr. pag. seguente).

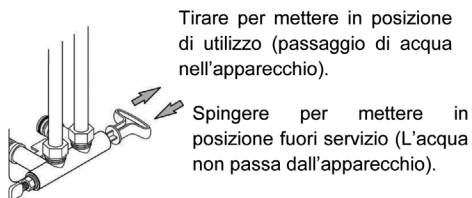
Fase 4. Collegamento del by-pass alla tubatura

Installare il sistema by-pass (fornito) sulla vostra tubatura. Questo sistema vi permetterà un collegamento più rapido e più semplice del vostro apparecchio.

Inserite i tubi flessibili principali nel by-pass e collegateli al tubo principale.



NOTA Assicuratevi che i 3 denti delle clips siano ben entrati nei 3 fori di ricezione in entrata (IN) e uscita (OUT)



Tirare per mettere in posizione di utilizzo (passaggio di acqua nell'apparecchio).

Spingere per mettere in posizione fuori servizio (L'acqua non passa dall'apparecchio).

Figura 4 - Collegamento e funzionamento del bypass

IMPORTANTE: Utilizzate gli o-rings per i collegamenti della tubatura sul by-pass. Accertatevi di rispettare l'entrata (IN) e l'uscita (OUT) indicati sulla testa del vostro addolcitore.

NOTA: Non effettuate interventi di saldatura se la tubazione è già fissata o vicina a componenti del vostro addolcitore.

ATTENZIONE: Il calore generato dalle saldature può causare danni.

Fase 5. Installare il tubo di scarico della rigenerazione

1. Fissare il tubo di scarico al raccordo che si trova sulla testa dell'addolcitore (vedi schema qui sotto).

Tagliate il tubo della lunghezza necessaria (il più corto possibile).

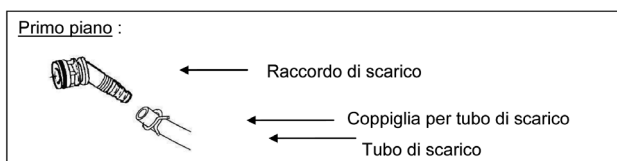


Figura 5 - Installazione del tubo di scarico

2. Collegate il tubo di scarico di rigenerazione a uno scarico provvisto di sifone (cfr. fase seguente).

NOTA : Il tubo di scarico permette di scaricare le acque usate dopo la rigenerazione dell'apparecchio. Questo scarico è effettuato sotto pressione. Fissate correttamente il tubo per evitare allagamenti nel luogo di installazione dell'apparecchio.

Dato lo scarico sotto pressione, potete montare il tubo a 2,40 m al massimo a partire da terra.

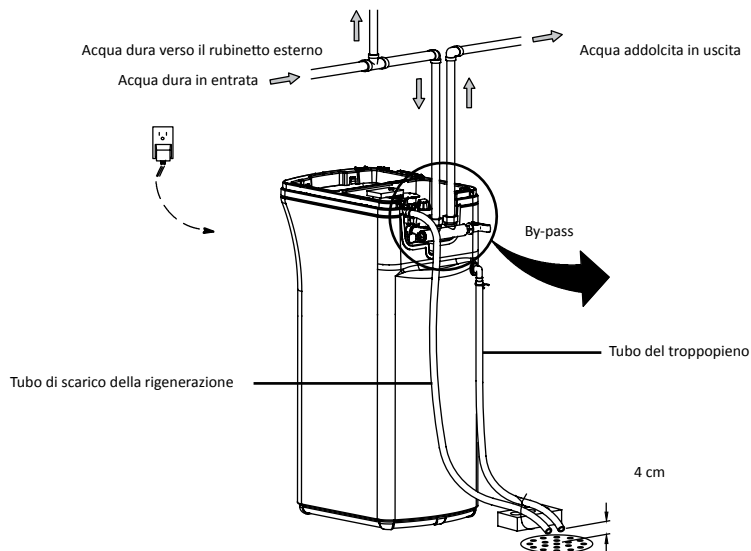


Figura 6 - Installazione scarico

Fase 6. Collegare il tubo di scarico della rigenerazione allo scarico

Assicuratevi di lasciare una distanza di 4 cm tra l'estremità del tubo di svuotamento e lo scarico per evitare il passaggio di batteri e il ritorno delle acque di scarico.

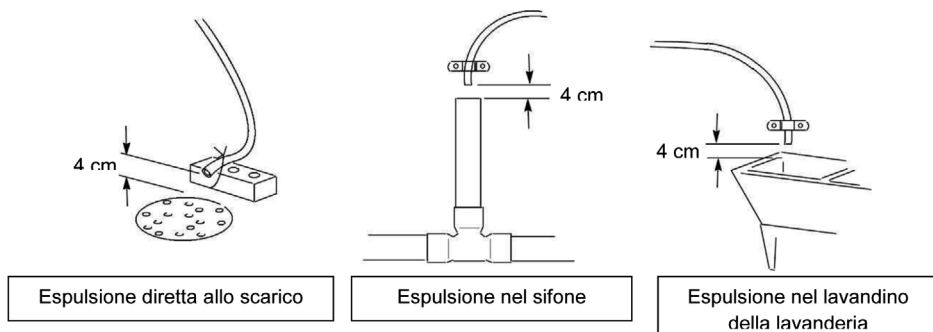


Figura 7 - Modalità di scarico consentite

Fase 7. Collegare il tubo di troppopieno dello scomparto di sale

1. Collegate il resto del tubo di scarico al gomito di troppopieno dello scomparto di sale e fissatelo con la coppia di mantenimento inclusa.

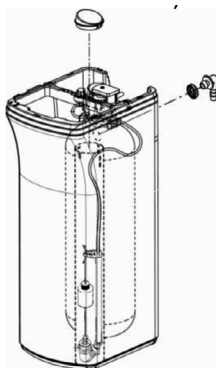
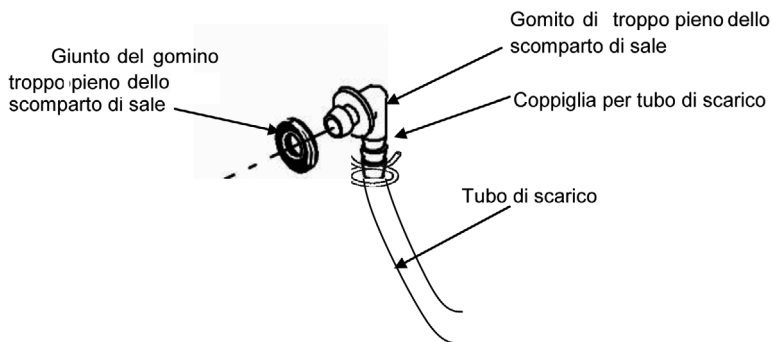


Figura 8 - Collegamento del gomito del troppo pieno

2. Installate il gomito di troppopieno dello scomparto di sale e il suo giunto nel foro situato dietro allo scomparto di sale (diametro di circa 2 cm).

NOTA: Lo scarico si effettua per forza di gravità, il tubo non deve superare l'altezza del gomito del troppopieno al momento del suo collegamento allo scarico munito di sifone.

3. Collegate il tubo del troppopieno dello scomparto di sale direttamente a uno scarico.

IMPORTANTE: Non collegare il tubo del troppopieno dello scomparto di sale al tubo di scarico della rigenerazione con un raccordo a T o a Y.

ATTENZIONE : Se non rispettate questa fase, le acque inviate allo scarico al momento della rigenerazione andranno direttamente a riempire lo scomparto di sale invece di essere espulse.

Fase 8. Test della pressione e delle perdite

Per evitare problemi di pressione / di aria nella vostra installazione e nel vostro addolcitore, procedete esattamente come segue, fase dopo fase :

1. Aprite di nuovo 2 rubinetti (o più) di acqua fredda a valle dell'addolcitore.
2. Posizionate il by-pass in posizione fuori servizio (cfr. pag. 10)
3. Aprite lentamente il rubinetto di alimentazione generale e lasciate scorrere l'acqua

finché non scorre regolarmente dai rubinetti aperti. Non ci devono più essere aria o problemi di portata irregolare, o fenomeni di “colpo di ariete”.

4. Posizionate il by-pass in posizione di servizio (vedi pag. 10). Azione da effettuare lentamente per evitare un aumento di pressione troppo rapido nell’addolcitore.

5. Aspettate circa 3 minuti, poi aprite un rubinetto di acqua calda finché il flusso diventa regolare, poi chiudetelo.

6. Chiudete tutti i rubinetti di acqua fredda e controllate che non ci siano perdite sul nuovo collegamento idrico effettuato.

Fase 9. Aggiungere acqua e sale

1. Versate circa 10 litri di acqua nello scomparto del sale (con un recipiente graduato, per esempio).

2. Aggiungete almeno un sacco di sale da 25 kg nello scomparto del sale.

Fase 10. Attaccare il trasformatore

Durante l’installazione, l’addolcitore è stato sicuramente smontato, le connessioni elettroniche staccate. Controllate che siano tutte rimesse bene in posizione, che non siano vicine al motore o al suo ingranaggio.

Quest’ultimo rischierebbe di tranciarle quando entra in movimento durante la rigenerazione. Attaccate il trasformatore sui 2 capicorda del cavo di alimentazione del quadro elettronico (i più a sinistra sul retro della piastra), poi attaccate il trasformatore nella presa di corrente regolamentare, non comandata da interruttore.

Non tentare mai di attaccare l’addolcitore Electrolux senza il suo trasformatore 24V.

Fase 11. Programmare l’elettronica

(Vedi pagina seguente)

Fase 12. Avviare una rigenerazione

Premete il tasto RIGENERAZIONE per 3 secondi, la scritta « RECHARGE NOW » inizierà a lampeggiare.

Avviare una rigenerazione che permetterà al vostro addolcitore Electrolux di espellere tutte le micro polveri dovute al trasporto. Durante questa fase, l’acqua al rubinetto e /o allo scarico potrebbe risultare leggermente di colore arancio (non tossica). In questo caso, lasciate scorrere l’acqua finché il colore torna normale.

Fase 13. Riazionare lo scaldabagno

NOTA : L’acqua rimasta nello scaldabagno non è addolcita, il suo passaggio da dura ad addolcita avverrà progressivamente nel giro di qualche giorno attraverso i vostri consumi.

Collegamenti elettrici

In Figura 9 è riportato uno schema dei collegamenti elettrici. Verificare che non ci siano problemi nei cablaggi.

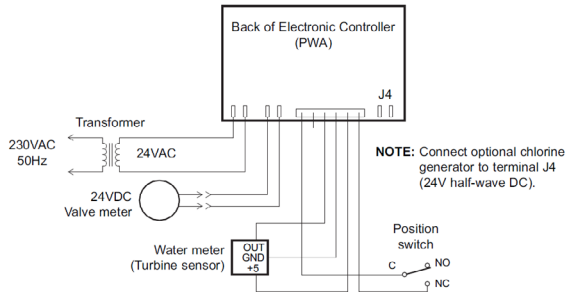


Figura 9 - Collegamenti elettrici

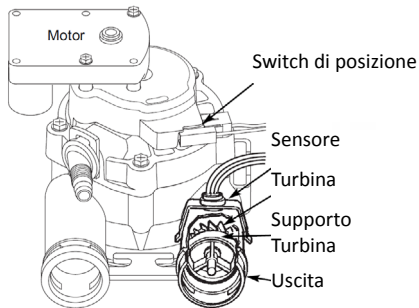


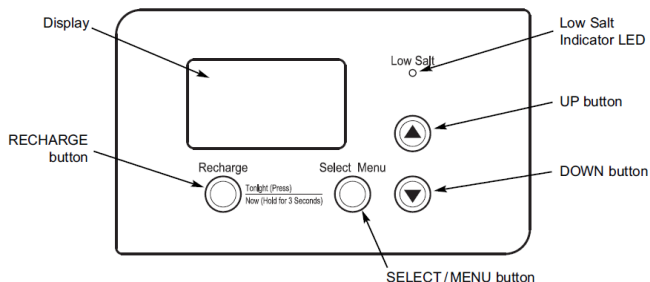
Figura 10 - Collegamento sensore turbina e switch

Collegamento turbina e switch


Il sensore della turbina deve essere ben posizionato nel suo alloggiamento per essere pienamente funzionante. L'alloggiamento nella valvola è munito di una guida che evita l'errato posizionamento del sensore e la staffa del sensore ha dei perni che guidano al corretto inserimento.

Uso e Manutenzione

Programmazione elettronica - Addolcitore ELECTROLUX 18L



Modello	Codice
ELECTROLUX 18L	18L

Attenzione: Alcune delle operazioni riportate in questa sezione devono essere svolte esclusivamente da persona competente ed autorizzato al fine di evitare malfunzionamenti, danneggiamenti e funzionamenti non desiderati dell'apparecchio. Le voci contraddistinte dal simbolo  si riferiscono a operazioni da effettuare da parte del centro assistenza e non dell'utente.

Una volta attaccato il trasformatore elettrico (sui 2 capicorda più a sinistra sul retro del quadro elettronico), appariranno un codice modello e un test (esempio: "J1.1")

Poi il display indica « 12.00 » e le parole « PRESENT TIME » lampeggiano.

NOTA : Se appare « - - - » premete ▲ o ▼ per selezionare il codice esatto secondo il modello. Premete poi PROG. / ENTER per convalidare e passare alla fase seguente : la regolazione dell'ora del giorno, appare « PRESENT TIME ».

Fase 1. Regolare l'ora del giorno

Se non sono apparse le parole « PRESENT TIME » premete su PROG./ENTER finché non appaiono.

3. Premete su ▲ o ▼ per regolare l'ora.

NOTA : Potete tenere i tasti premuti per andare più rapidamente.

4. Una volta regolata l'ora, premete su PROG./ENTER per convalidare e passare alla fase della regolazione della durezza « HARDNESS ».



Fase 2. . Regolare la durezza

NOTA : Se la parola « HARDNESS » non appare, premete PROG. / ENTER finché non appare.

1. Premete ▲ o ▼ per regolare la durezza da trattare.

Il valore di durezza della vostra acqua deve essere diviso per 1.72 per essere registrato in granelli per gallone (GPG).



Esempio: se la durezza della vostra acqua è di 35°, il valore da registrare è 35 diviso 1.72 = 20.
2. Una volta programmata la durezza, premete PROG. / ENTER per convalidare e passare alla regolazione dell'ora della rigenerazione « RECHARGE TIME ».

Fase 3. Regolare l'ora della rigenerazione

NOTA: Se le parole « RECHARGE TIME » non sono apparse, premete PROG. / ENTER finché non appaiono. La regolazione è di default alle 02:00 (mattino).

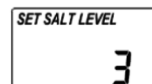


1. Premete ▲ o ▼ per regolare l'ora di rigenerazione desiderata. Nella maggior parte delle abitazioni la regolazione per difetto sarà conveniente poiché non c'è o c'è poco consumo di acqua a quest'ora. Tuttavia, se necessario, potete modificare l'ora sulle 24 ore.

NOTA : durante la rigenerazione che dura 2 ore circa, l'addolcitore si by-passa automaticamente. Dai rubinetti esce dunque acqua dura.

Fase 4. Regolare il livello di sale

L'addolcitore Electrolux 18l è fornito di un indicatore di livello di sale che si accende quando occorre aggiungere sale.



NOTA : Dovete aggiornare il livello di sale ad ogni aggiunta di sale nel vostro apparecchio.

1. Aprite il coperchio e riempite lo scomparto di sale.
2. Controllate il livello di sale sul tubo galleggiante di sicurezza graduato da 0 a 8.
3. Se le parole « SET SALT LEVEL » non appaiono, premete PROG. / ENTER finché non appaiono.
4. Premete ▲ fino a visualizzare il livello di sale effettivo .
Dal livello 2 in giù, la spia rossa « Check salt » si accende e lampeggia. Se non desiderate vedere il livello di sale sullo schermo, premete ▼ finché non appare la parola «OFF».
5. Una volta regolato il livello di sale. Premete PROG./ENTER per convalidare il livello di sale, il display indicherà l'ora del giorno.



Opzioni di rigenerazione

Talvolta, può essere necessario avviare manualmente una rigenerazione, per esempio:

- Se avete usato più acqua del solito (ospiti, lavatrici supplementari, ecc...), potete avviare una rigenerazione istantanea o posticipata (a un'ora programmata).
- Se non avete rimesso sale nello scomparto del sale.

1. Rigenerazione immediata

Per avviare manualmente una rigenerazione immediata, tenete premuto il tasto « REGENERATION » qualche secondo fino a che la scritta “RECHARGE NOW” non lampeggia sul display.



Una volta terminato il ciclo di rigenerazione (circa 2 ore), l'apparecchio reinizializza la sua autonomia ed è pronto all'utilizzo. Una volta iniziata la rigenerazione, non è più possibile arrestarla.

2. Rigenerazione programmata

Per programmare una rigenerazione all'ora selezionata, premete una sola volta il tasto “REGENERATION” (contrariamente a una rigenerazione immediata, è inutile tenere schiacciato il tasto).



« RECHARGE TONIGHT » lampeggerà quindi sul display. Se decidete di annullare questa rigenerazione basterà premere un'altra volta lo stesso tasto.

3. Memorizzazione della gestione elettronica

Se il vostro addolcitore subisce una perdita di corrente, a seconda della durata, può essere necessario riprogrammare l'ora del giorno. Tuttavia gli altri parametri di regolazione resteranno memorizzati per circa 6 ore.

Se l'elettronica non è controllata al momento della rimessa in tensione, l'addolcitore funzionerà normalmente ma subirà un ritardo nel funzionamento, quindi le rigenerazioni non avverranno all'ora programmata.

Anche se l'addolcitore funziona sempre, dopo una perdita di corrente dovrete verificare la regolazione esatta dell'ora.

Regolazione della durezza residua tramite la valvola di bypass

Se correttamente impostato, l'addolcitore rimuove completamente la durezza dell'acqua. In alcuni casi è desiderabile non avere l'acqua completamente addolcita, per tale ragione la valvola di bypass è dotata di un sistema di spillamento.

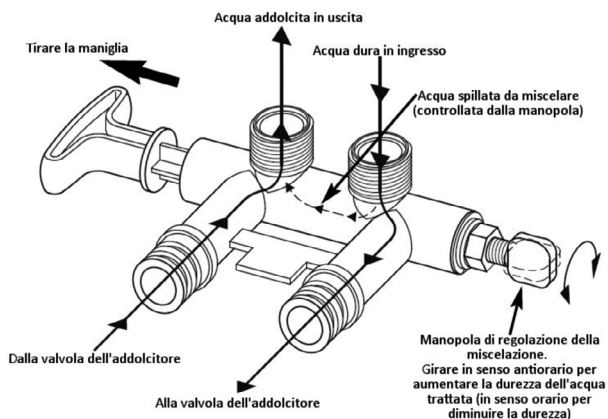


Figura 11 - Flussi nella valvola di bypass in funzionamento normale

Fare riferimento alla Figura 11 per eseguire le operazioni descritte di seguito.

Mentre la valvola di bypass è in posizione di servizio (normale funzionamento), con la maniglia tirata completamente verso l'esterno, aumentare la durezza dell'acqua trattata ruotando la manopola di regolazione della miscelazione in senso antiorario fino ad un massimo di 6 giri dalla posizione di piena chiusura. Durante la regolazione, impugnare la maniglia della valvola di bypass per evitare che ruoti.

Attenzione: Non ruotare la manopola in senso antiorario oltre i 6 giri dalla posizione di tutto chiuso, altrimenti la vite interna sposterebbe gli o-ring fuori dalla loro sede con conseguente fuoriuscita di acqua dalla valvola di bypass.

Se occorre diminuire la durezza dell'acqua trattata ruotare in senso orario la manopola di regolazione della miscelazione impugnando la maniglia della valvola di bypass. Quando la manopola non ruota più, l'acqua trattata non viene più miscelata con quella in ingresso.

Una volta raggiunta la durezza desiderata la manopola può essere bloccata in posizione stringendo il dado esagonale in senso orario contro il tappo utilizzando una chiave. Impugnare la maniglia della valvola di bypass per evitare che ruoti. Se occorre nuovamente intervenire sulla durezza dell'acqua riallentare il dado esagonale e poi riserrarlo.

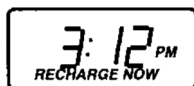
Per effettuare manutenzioni sulla valvola di bypass, o se si rende necessario disconnetterla dall'addolcitore, chiudere completamente la manopola per azzerare lo spillamento dell'acqua dura ed evitare perdite di acqua dall'ingresso della valvola dell'addolcitore.

Avvio manuale del processo di Rigenerazione delle resine

Occasionalmente si può voler avviare una rigenerazione in modo manuale. Due esempi tipici sono:

- Maggiore uso di acqua per presenza di ospiti o maggior utilizzo di elettrodomestici come lavastoviglie e lavatrice: ciò fa terminare l'acqua addolcita prima dell'orario previsto per la rigenerazione delle resine
- Non è stato aggiunto il sale prima della rigenerazione cosicché il sale residuo non è stato sufficiente a rigenerare correttamente le resine l'ultima volta.

Se si desidera avviare una rigenerazione immediatamente premere 'RECHARGE' a lungo finché appare la scritta 'RECHARGE NOW' che indica che è iniziata la rigenerazione manuale. Lasciare che l'addolcitore effettui tutte le operazioni di rigenerazione senza interromperlo.



Visualizzazione del flusso

Tenendo premuto SELECT, è possibile verificare il corretto funzionamento della turbina. Una volta aperto un rubinetto dell'impianto a valle dell'addolcitore sul display verrà visualizzata la misura del flusso.

Attenzione: se la turbina misuratrice di flusso non funziona correttamente tutta la logica dell'addolcitore non funzionerà.

Memoria in caso di blackout

L'addolcitore mantiene in memoria i parametri programmati anche in caso di blackout. Se la mancanza di tensione di alimentazione dura alcune ore sarà necessario impostare nuovamente l'ora attuale, tutti gli altri parametri saranno mantenuti in memoria. In caso di blackout prolungato quindi l'addolcitore funziona correttamente ma potrebbe effettuare la rigenerazione delle resine ad un orario non desiderato, in questo caso eseguire una nuova impostazione dell'ora come descritto a pagina 15.

Controllo del livello del sale

Verificare periodicamente (si consiglia la cadenza settimanale, almeno inizialmente) che la quantità di sale presente nel tino sia sufficiente per la prossima rigenerazione delle resine.

Attenzione: se il livello di sale non è sufficiente a completare correttamente il ciclo di rigenerazione delle resine, l'acqua in uscita dall'addolcitore sarà dura.

Far scorrere il coperchio del contenitore del sale per accedere all'interno, verificare il livello di sale presente, se il contenitore è pieno per meno di metà effettuare un riempimento.

Nota: in zone molto umide è preferibile tenere un livello di sale inferiore ed effettuare rabbocchi più frequenti.

Nota: Si raccomanda di usare sale: a cubetti, a pellet, solare grosso, specifico per addolcitori. Questo tipo di sale infatti è ottenuto a cristalli da un processo per evaporazione ed ha un elevato grado di purezza avendo meno dell'1% di impurità non dissolubili in acqua. E'

accettabile anche un sale di roccia di alto livello ma esso richiede una maggiore frequenza di pulizia del contenitore del sale a causa della maggiore quantità di residui non dissolubili in acqua.

Nota: Si sconsiglia usare sale roccioso ad alto livello di impurità, a blocchi, granulare, a tavolette, sale per gelati o sale per ghiaccio.


Nota: Alcuni tipi di sale hanno un additivo che aiuta l'addolcitore a gestire l'acqua ricca di ferro. Sebbene questo additivo aiuti a mantenere pulite le resine a scambio ionico, esso può rilasciare vapori corrosivi che possono danneggiare o accorciare la vita utile di alcune parti elettroniche dell'addolcitore.

Manutenzione ordinaria


Una manutenzione ordinaria eseguita da personale competente e autorizzato è un requisito essenziale per il buon funzionamento della macchina, per mantenere ottimali i consumi di sale e acqua, per preservare nel tempo il buono stato dell'addolcitore.

Attenzione: prima di effettuare una delle seguenti operazioni disconnettere l'alimentazione.

Attenzione: eseguire tutte le operazioni di manutenzione ordinaria di seguito descritte con cadenza almeno annuale, salvo diversa espressa indicazione.

Controllo di tenuta 

Ispezionare accuratamente l'impianto per verificare che non ci siano perdite

Misura della durezza 

Misurare la durezza dell'acqua in entrate per verificare che non vi siano variazioni rispetto alla misura effettuata al momento dell'impostazione dell'elettronica.

Misurare la durezza dell'acqua in uscita per verificare che l'addolcitore lavori correttamente e la regolazione della valvola di bypass sia corretta.

Igienizzazione dell'addolcitore

Attenzione: è obbligatorio eseguire una igienizzazione dell'addolcitore con cadenza almeno annuale.

Attenzione: il produttore ha sottoposto le unità a test di verifica condotte dall'Istituto per la qualità igienica delle Tecnologie Alimentari TIFQ presso laboratori accreditati riscontrando che una pausa di 30 giorni nell'utilizzo dell'unità non evidenzia sviluppo di colonie dei ceppi batterici valutati, anche in assenza di dispositivi di disinfezione. Qualora l'apparecchio non sia dotato di dispositivi automatici di disinfezione e non venga utilizzato per più di 30 giorni rivolgersi al proprio centro assistenza per effettuare l'igienizzazione dell'addolcitore. Per periodi di inutilizzo di durata inferiore ai 30 giorni ma superiore ai 7 è consigliabile effettuare una rigenerazione manuale.

Attenzione: Se si sono verificati eventi che possono provocare una contaminazione batterica dell'addolcitore sospendere immediatamente l'utilizzo dell'apparecchio ed effettuare una igienizzazione dell'addolcitore.

Attenzione: utilizzare solo prodotti appositamente destinati alla igienizzazione delle resine cationiche per non rischiare il danneggiamento irrimediabile delle resine stesse.

Disconnettere il tubo salamoia e connettere quello da utilizzare per la igienizzazione, un capo di cui è collegato con il contenitore dell'igienizzante.

Ricollegare l'alimentazione ed eseguire una rigenerazione manuale (istruzioni a pag. 19).

Lasciare andare la fase di "FILLING" fino a riempire il contenitore dell'igienizzante.
Premere 'RECHARGE' per passare alla fase di 'BRINING' e lasciare che tutto il liquido igienizzante venga assorbito nel serbatoio resine, quindi mettere la valvola di bypass in posizione di bypass affinché l'igienizzante agisca per almeno venti minuti.
Riposizionare la valvola di bypass in posizione di servizio e premere nuovamente "RECHARGE" per passare alla fase di "BACKWASH".
Lasciare che la rigenerazione termini da sola.

Cambio degli o-rings della valvola

Smontare la valvola dal contenitore della resina e disassemblarla.
Sostituire gli o-rings come indicato in Figura 12 utilizzando gli appositi kit.

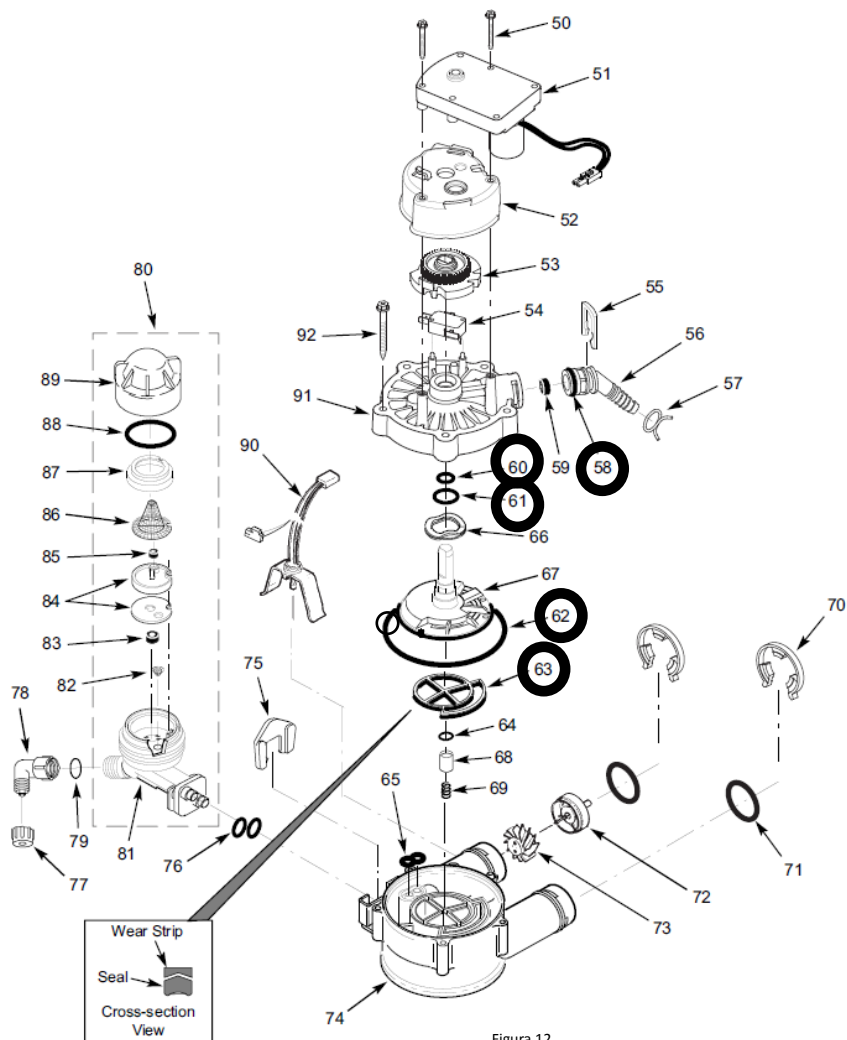


Figura 12

Cambio degli o-rings del diffusore superiore

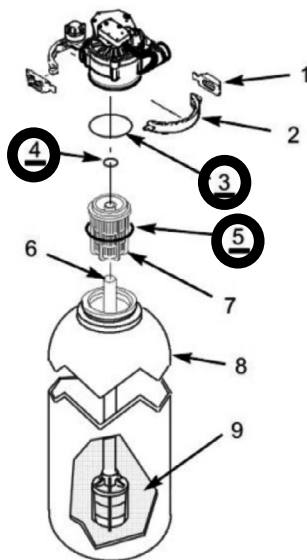


Figura 13 - Sostituzione o-rings distributore superiore

Far riferimento alla Figura 13 per effettuare la sostituzione degli o-rings del diffusore superiore utilizzando gli appositi kit

Pulizia dell'aspiratore

La pulizia dell'aspiratore è fondamentale per il buon funzionamento dell'addolcitore. Questo piccolo componente crea l'aspirazione necessaria a spostare salamoia dal tino del sale dove viene formata fino al serbatoio della resina. Se fosse strozzato per via di sporco, fanghiglia, sabbia, ecc, l'addolcitore non sarà in grado di lavorare e l'acqua risulterà non addolcita.

Attenzione: eseguire la pulizia dell'aspiratore almeno una volta l'anno

Per accedere all'aspiratore rimuovere il coperchio superiore dell'addolcitore, mettere la valvola di bypass in posizione di bypass e assicurarsi che l'addolcitore sia nella fase di servizio per evitare che vi sia acqua in pressione nell'aspiratore.

Far riferimento alla Figura 14, tenendo il corpo con una mano girare il tappo per rimuoverlo facendo attenzione a non smarrire l'o-ring. Sollevare il supporto del filtro e il filtro stesso, quindi rimuovere l'ugello venturi.

Lavare le parti in acqua calda e sapone e sciacquare in acqua dolce. Se necessario, utilizzare uno spazzolino per rimuovere il ferro o la sporcizia, in particolar modo dai filtri e dall'ugello venturi.

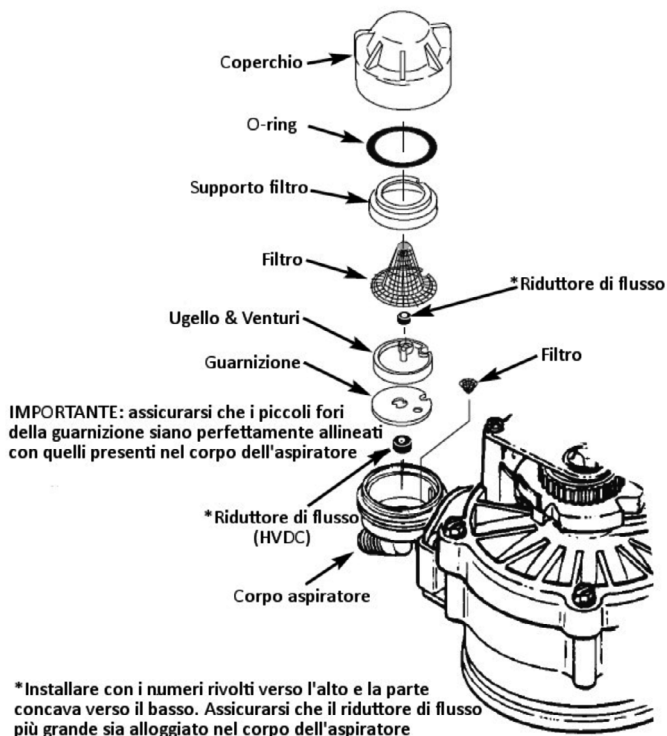


Figura 14 - Aspiratore

Attenzione: prestare massima cautela nel non graffiare o deformare le superfici dell'ugello del Venturi.

Controllare e pulire la guarnizione e i riduttori di flusso.

Attenzione: annualmente è necessario cambiare le guarnizioni utilizzando gli appositi kit. Ricollocare accuratamente tutti i pezzi nell'ordine corretto, lubrificare l'o-ring con grasso al silicone e mettere in posizione, installare e serrare il tappo a mano, non usare attrezzi per evitare di spaccare il tappo stesso o il corpo.

Rimettere la valvola di bypass in posizione di servizio.

Pulizia del tino del sale

Verificare che il tino del sale sia pulito, se necessario rimuovere il sale e pulire il contenitore.

Termine della manutenzione ordinaria

Una volta completate le fasi precedenti richiudere correttamente l'addolcitore, eseguire un ciclo di rigenerazione manuale per verificare che tutto funzioni correttamente, effettuare una misura della durezza dell'acqua in ingresso per verificare la corretta impostazione e lasciare impostato "RECHARGE TONIGHT"

Risoluzione dei problemi più frequenti

Se mantenuto correttamente in accordo a quanto descritto nel presente manuale l'addolcitore è un dispositivo estremamente affidabile, solo raramente si verificano dei temporanei malfunzionamenti che possono essere facilmente individuati e risolti.

Controlli iniziali

I controlli da effettuare inizialmente in caso di malfunzionamento sono i seguenti:

1. Il display è spento ? Verificare che l'alimentazione sia presente
2. Viene visualizzato un codice errore sul display ? Vedere il paragrafo Elenco dei problemi più frequenti a pagina 26
3. L'ora visualizzata è corretta? Se l'orario è sbagliato la rigenerazione non avviene quando programmato, impostare correttamente l'ora seguendo le indicazioni riportate nel paragrafo Impostazione dell'ora a pagina 15
4. E' presente il sale nel tino ?
5. La valvola di bypass è in posizione di servizio ?
6. L'addolcitore è correttamente collegato alla rete idrica seguendo le indicazioni di INLET e OUTLET rispettivamente per l'ingresso e l'uscita dell'acqua?
7. Il tubo di scarico è correttamente posizionato, libero da ostruzioni, privo di pieghe e strozzature, collocato ad un'altezza non superiore ai 2 m dal piano di appoggio dell'addolcitore?
8. La durezza impostata è realmente quella presente nell'acqua in ingresso all'addolcitore? Effettuare una misura della durezza e confrontarla con quella impostata nell'addolcitore, eventualmente modificare l'impostazione come riportato nel paragrafo Impostazione della durezza dell'acqua in ingresso a pagina 15
9. Il tubo della salamoia è correttamente collegato e posizionato?

Diagnostica elettronica automatica

Questo addolcitore ha una funzione di autodiagnosi per l'elettronica interna (eccetto per la parte di elettronica di potenza in ingresso e per la sonda volumetrica in uscita). Il computer controlla che i componenti elettronici e i circuiti stiano funzionando correttamente e in caso di malfunzionamento viene visualizzato sul display un codice di errore i cui codici sono riportati nella tabella a pagina 26 insieme alle possibili cause che hanno generato l'errore.

Se sul display appare un codice di errore, tutti i pulsanti sono inutilizzabili, tranne il tasto SELECT / MENU che rimane operativo in modo che il tecnico autorizzato sia in grado di eseguire la seguente procedura manuale di diagnostica dell'elettronica.

Resettare un codice errore

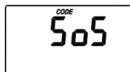
Per eliminare la visualizzazione del codice errore dal display occorre:

1. Disconnettere il trasformatore
2. Risolvere il problema

Reset alle impostazioni di fabbrica

Per riportare l'elettronica alle impostazioni di fabbrica:

1. Tenere premuto il tasto "SELECT / MENU" fino a che il display, cambiando due volte, mostra "CODE" e il codice modello lampeggiante



2. Premere il pulsante “UP” (un paio di volte, se necessario) fino visualizzare “SoS” lampeggiante come riportato in figura.
3. Premere il pulsante “SELECT / MENU” e il controller effettuerà un riavvio
4. Rieffettuare tutte le impostazioni della programmazione come descritto in Programmazione a pagina 15.

Passaggio manuale attraverso le fasi della rigenerazione

Questo controllo verifica il corretto funzionamento del motore che muove la valvola. Prima di effettuare questa procedura effettuare tutte quelle descritte prima.

Nota: sul display deve essere visualizzata l’ora corrente (non lampeggiante). Se viene invece visualizzato un codice errore, prima di cominciare premere il tasto “SELECT / MENU” per entrare nella diagnostica

1. Tenere premuto il pulsante “RECHARGE” per 3 secondi, la scritta “RECHARGE” inizia a lampeggiare non appena la valvola dell’addolcitore si sposta dalla posizione di “SERVICE” a quella di “FILLING”. Togliere il coperchio del tino del sale e utilizzando una torcia elettrica guardare se l’acqua comincia a riempire il tino. Se l’acqua non entra nel serbatoio, verificare che non vi siano ostruzioni nell’aspiratore (ugello, Venturi, riduttori di flusso), nei tubi salamoia, o nei tubi collegati alla valvola.

2. Dopo aver osservato il riempimento, premere il pulsante di “RECHARGE” per portare la valvola dell’addolcitore in posizione di “BRINING”, inizierà un lento flusso di acqua dallo scarico. Verificare che la salamoia venga aspirata dal tino salamoia utilizzando una torcia elettrica per osservare un calo del livello del liquido. Questa fase può richiedere da 15 a 20 minuti.

Se l’aspirazione della salamoia non avviene correttamente verificare le possibili cause:

- a. Aspiratore sporco o ostruito. Far riferimento al paragrafo Pulizia dell’aspiratore a pagina 22
- b. Ugello e Venturi non aderente alla guarnizione o guarnizione deformata
- c. Perdita da una delle guarnizioni della valvola
- d. Restrizione nella valvola di scarico, che causa una contropressione (curve, pieghe, troppo alto, ecc.) far riferimento alle istruzioni di pagina 9 e seguenti per porre rimedio
- e. Ostruzione nella valvola salamoia o nel tubo salamoia

Nota: se la pressione dell’acqua è bassa e il tubo di scarico è posizionato in alto, esso può provocare una contropressione che ferma il flusso della salamoia.

3. Premere il pulsante “RECHARGE” per portare la valvola nella posizione di “BACKWASH”. Si deve osservare un flusso rapido dal tubo di scarico. Controllare che il sistema di scarico gestisca adeguatamente il flusso e volume dell’acqua in questa fase.

Un flusso ridotto indica un’ostruzione nel distributore superiore, nel riduttore di flusso dell’aspiratore o nello scarico.

4. Premere il pulsante “RECHARGE” per portare la valvola nella posizione di “FAST RINSE”. Anche in questo caso osservare un flusso piuttosto veloce allo scarico. Lasciare andare il lavaggio per pochi minuti per eliminare tutta la salamoia residua dal serbatoio della resina.

5. Per tornare alla posizione di servizio premere il tasto “RECHARGE”.

Elenco dei problemi più frequenti

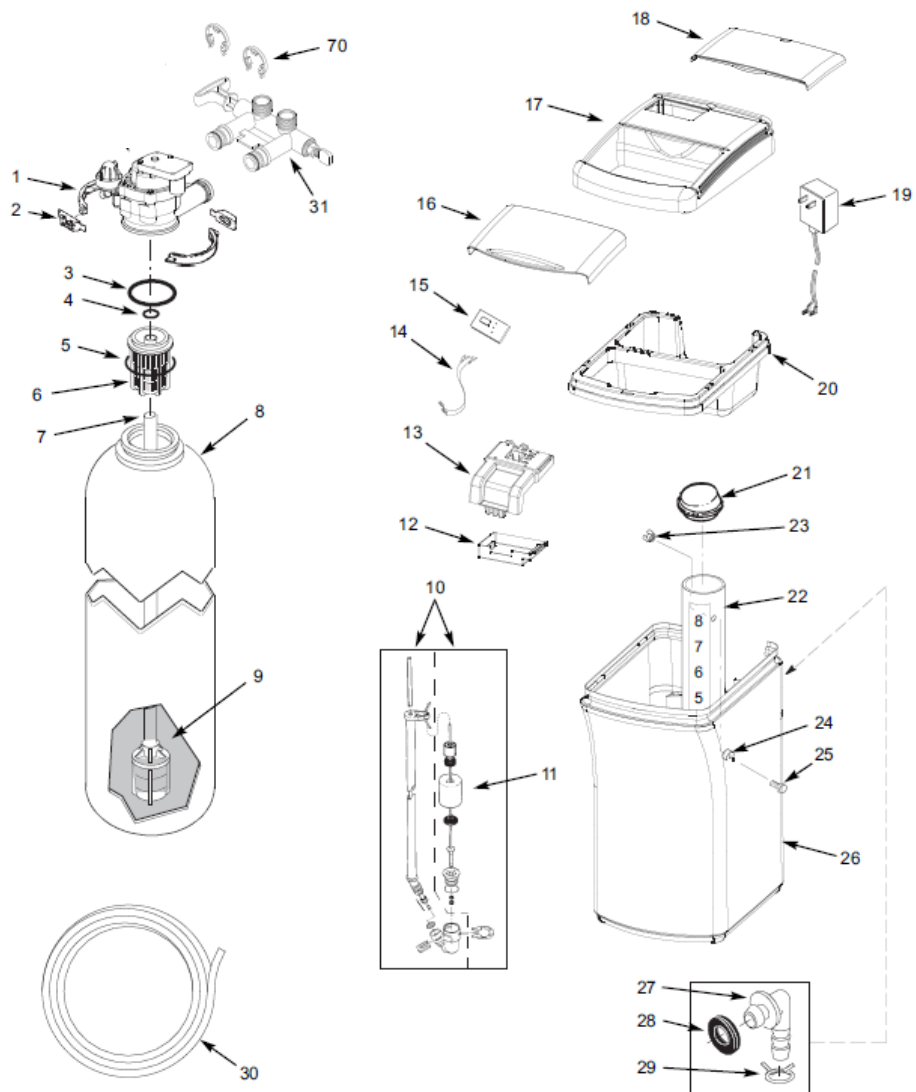
ATTENZIONE : Le tracce bianche non sono necessariamente tracce di calcare, un eccessivo utilizzo di prodotti come saponi, detersivi, prodotti schiumosi e prodotti da diluire possono generare tracce “localizzate”. Quando si possiede un addolcitore, occorre dimezzare il consumo di prodotti detergenti. Allo stesso modo, non è più necessario (e sconsigliato) mettere il sale “rigenerante” nella lavastoviglie. Il miglior modo per sapere se si tratta di tracce di calcare è eseguire un’analisi della durezza (TH).

Se il livello di sale subisce una variazione minima e l’acqua è addolcita, ciò non costituisce un’anomalia. L’apparecchio possiede una tecnologia per l’ottimizzazione del consumo di sale.

ANOMALIA	CAUSA	SOLUZIONE
Niente sul display	Trasformatore staccato, cavi di alimentazione staccati dal pannello di comando elettronico, fusibile bruciato, salvavita staccato.	Cercare tra questi fattori la causa della perdita di corrente, poi correggere l’anomalia. Una volta ristabilita la corrente, regolare l’ora (cfr. manuale).
Niente acqua dolce	Niente sale nel serbatoio di stoccaggio	Aggiungere sale, poi avviare una rigenerazione manuale.
	« Ponte » di sale (tappo)	Rompere il ponte, poi avviare una rigenerazione manuale.
	Trasformatore staccato, cavi di alimentazione staccati dal pannello di comando elettronico, fusibile bruciato, salvavita staccato.	Cercare tra questi fattori la causa della perdita di corrente, poi correggere l’anomalia. Una volta ristabilita la corrente, regolare l’ora (cfr. manuale).
	i by-pass sono in posizione fuori servizio (bypassati)	Mettere i by-pass in posizione di servizio.
	Ingorgo o strozzatura del tubo di scarico della valvola.	Il tubo di scarico non deve essere in torsione, schiacciato, piegato a angolo acuto, o troppo alto.
Acqua talvolta dura	Acqua dura derivata utilizzata per la rigenerazione, a causa di un’ora attuale o di un’ora di rigenerazione mal regolata.	Controllare l’ora attuale che compare. Se non è esatta, riferirsi al menù di regolazione dell’ora attuale. Verificare l’ora di rigenerazione.
	Regolazione del valore di durezza troppo bassa.	Riferirsi al menù di regolazione della durezza: controllare la regolazione attuale della durezza e aumentarla all’occorrenza. Se possibile, fare analizzare l’alimentazione di acqua (analisi della durezza).
	Acqua calda utilizzata per la rigenerazione dell’addolcitore.	Evitare di usare l’acqua calda durante le rigenerazioni, poiché lo scaldabagno si riempie di acqua dura.
Codice di errore Err01, Err02, Err03, Err04	Anomalia : cavi, interruttore di posizione, valvola, motore o quadro di comando elettronico	Richiedere assistenza tecnica post-vendita
Codice di errore Err05	Malfunzionamento della scheda elettronica (PWA)	Richiedere assistenza tecnica post-vendita
Perdita	Perdita legata all’apparecchio e agli accessori forniti.	Richiedere assistenza tecnica post-vendita
	Perdite legate alla tubatura.	Contattare un idraulico.
Rumore	La scritta “Recharge” lampeggia sul display.	La rigenerazione è in corso. Aspettare la fine della rigenerazione.

Viste esplose

Vista esplosa dell'addolcitore



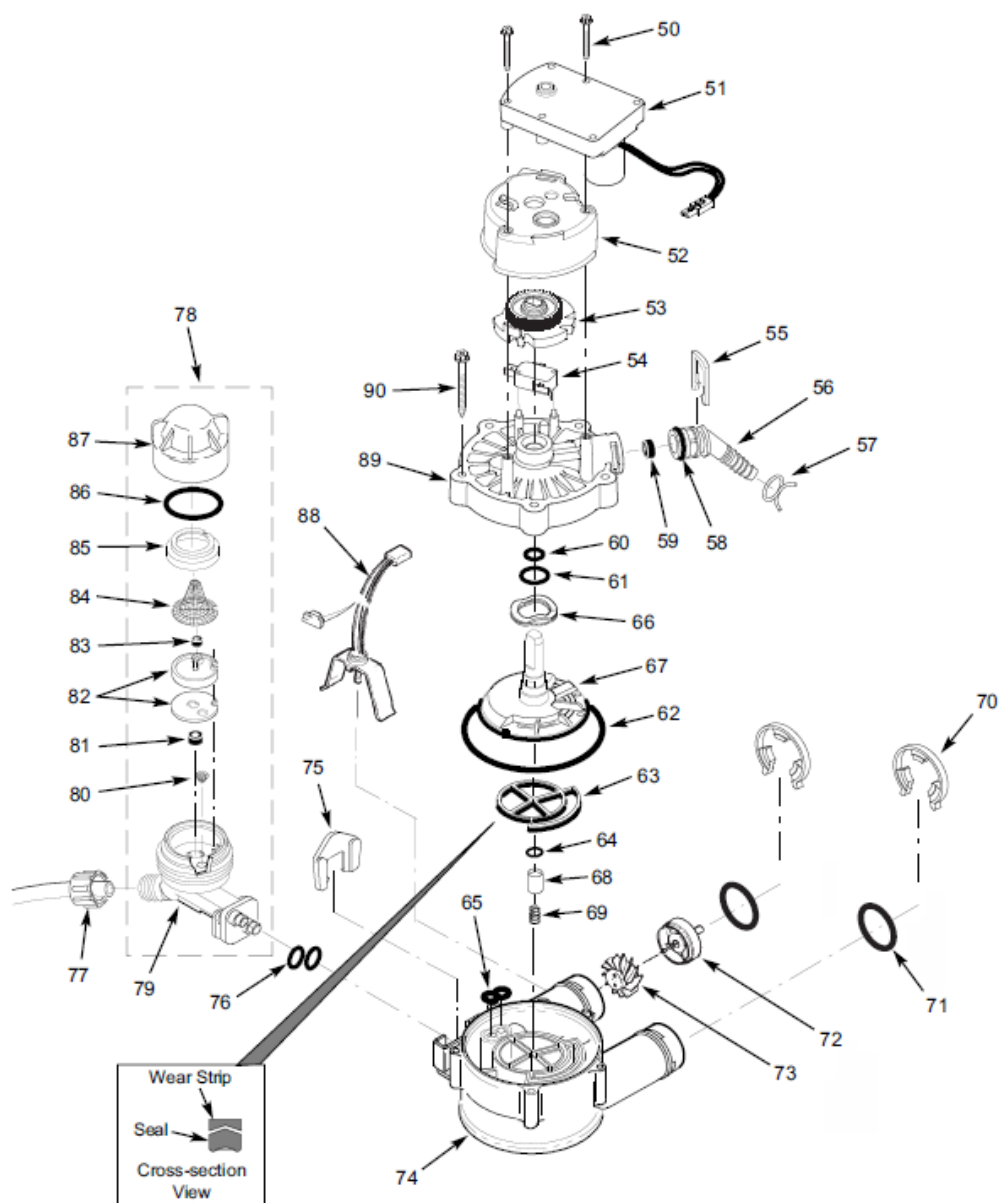
Elenco parti dell'addolcitore

Indice	Cod.	Descrizione
-	7331177	Kit clip e collare serbatoio resina (incluso parti 1 e 2)
1	↑	Sezione collare (x2)
2	↑	Clip (x2)
-	7112963	Kit o-ring distributore (incluso parti da 3 a 5)
3	↑	O-ring 73.0 x 82.6 mm
4	↑	O-ring 20.6 x 27.0 mm
5	↑	O-ring 69.9 x 76.2 mm
6	7077870	Distributore superiore
7	7105047	Distributore inferiore
8	7197468	Serbatoio resina 25.4 x 53.3 cm
9	304737	Resina, confezione da 25 litri
10	7310163	Valvola salamoia assemblata
11	7269508	Galleggiante, asta e guida assemblati
12	7269930	Chiusura posteriore parte elettronica
13	7281089	Copertura superiore
■	7340388	Decal
14	7250826	Cavo di alimentazione

Indice	Cod.	Descrizione
15	7330341	Scheda Elettronica (PWA)
16	7340346	Coperchio tino del sale
17	7339646	Coperchio
18	7269922	Coperchio Elettronica
19	ARE001	Trasformatore
20	7301774	Bordo
21	7155115	Coperchio pozzetto salamoia
22	7267027	Pozzetto Salamoia
-	7331672	Kit montaggio pozzetto salamoia (incluso parti da 23 a 25)
23	↑	Dado con alette 1/4-20
24	↑	Spaziatore pozzetto salamoia
25	↑	Vite, 1/4-20 x 25.4 mm
26	7269883	Tino del sale
-	7331258	Kit troppopieno
27	↑	Adattatore, tubo di scarico
28	↑	Guarnizione
29	↑	Fascetta
30	7139999	Tubo di scarico, 6 metri
31	7328051	Bypass con miscelatore durezza

■ Non presente nell'illustrazione

Vista esplosa della valvola



Elenco parti della valvola

Indice	Cod.	Descrizione
50	7338111	Vite #6-19x3,5 cm (x2)
51	7281291	Motore
52	7337474	Supporto motore
53	7284964	Cam e ingranaggio
54	7030713	Switch
-	7331185	Adattatore tubo di scarico (include da 55 a 59)
55	↑	Clip scarico
56	↑	Adattatore tubo di scarico
57	↑	Molletta di tenuta
58	↑	O-ring 15.9 x 20.6 mm
59	↑	Riduttore di flusso 7.6 lpm
-	7129716	Kit O-ring (include da 60 a 65)
60	↑	O-ring 11.1 x 15.9 mm
61	↑	O-ring 19.1 x 23.8 mm
62	↑	O-ring 85.7 x 92.1 mm
63	↑	Guarnizione rotore
64	↑	O-ring 9.5 x 14.3 mm
65	↑	Guarnizione aspiratore
66	7082087	Rondella ondulata
67	7199232	Rotore e disco
68	7092642	Plug dello scarico
69	7129889	Molla
70	7116713	Clip (x2)
71	7170288	O-ring 23.8 x 30.2 mm (x2)

Indice.	Cod.	Descrizione
-	7113040	Kit Turbina (include 2 o-ring parte nr.71 e nr.72-73)
72	↑	Supporto Turbina
73	↑	Turbina
74	7082053	Corpo Valvola
75	7081201	Clip Aspiratore
76	7170319	O-ring 6.4 x 9.5 mm (x2)
77	1202600	Dado boccola
78	7253808	Kit Aspiratore (include da 79 a 87)
79	7081104	Corpo Aspiratore
80	7095030	Filtro conico
81	1148800	Riduttore di flusso riempimento 1.1 lpm
82	7114533	Kit guarnizioni aspiratore
	7204362	Sola guarnizione
83	7084607	Riduttore di flusso riempimento 0.57 lpm
84	7146043	Filtro
85	7167659	Supporto filtro
86	7170262	O-ring 28.6 x 34.9 mm
87	7199729	Cappuccio
88	7309803	Sensore e cavo turbina
89	7337466	Coperchio valvola
90	7074123	Vite #10-14 x 5 cm (x5)
-	7298913	Kit sostituzione aspiratore (include 80, 82, 86 e 76)

ATTENZIONE : Per ogni richiesta di assistenza tecnica post-vendita, dovrà essere presentata obbligatoriamente copia della fattura di acquisto dell'apparecchio al tecnico incaricato.

Garanzie

Il costruttore garantisce:

- la bombola della resina per 10 anni dalla data di acquisto
- Il contenitore del sale per 3 anni dalla data di acquisto
- il corpo valvola per 5 anni a partire dalla data di acquisto
- la scheda elettronica per 3 anni dalla data di acquisto
- altre parti (escluse le guarnizioni) per 2 anni dalla data di acquisto

Il costruttore assicura la sostituzione di tutti i pezzi riconosciuti difettosi per difetto o vizio di fabbricazione.

In nessun caso la garanzia può dare luogo a un rimborso del materiale o a risarcimento per danni diretti o indiretti.

Questa garanzia decade in caso di :

- Utilizzo anomalo o non conforme
- Manutenzione annuale mancante o insufficiente o non in linea con quanto riportato nel presente manuale o non eseguita da personale autorizzato
- Utilizzo a fini professionali (diverso dall'uso residenziale)

Questa garanzia non copre:

- Il montaggio, la regolazione e la messa in funzione dell'apparecchio
- Ogni danno o perdita sopravvenuta durante un trasporto o uno spostamento
- Le spese di trasporto e di imballaggio del materiale. In tutti i casi queste resteranno a carico del cliente.

E' inteso che la garanzia si annullerà automaticamente in caso di modifiche apportate all'apparecchio senza autorizzazione del costruttore o in caso di montaggio di pezzi non originali.

Il costruttore declina ogni responsabilità in materia di responsabilità civile derivante da un impiego abusivo o non conforme alle norme di impiego e di manutenzione dell'apparecchio. Per ogni domanda di pezzi di ricambio si dovrà specificare il modello esatto dell'apparecchio.