

パーツカタログ ラビットモア

RM95

型式	専用コード
RM95	0207-△△△△0

目次をクリックしてください

《目次》

Fig.1	フレーム&コントロール.....	1
Fig.2	トランスミッション.....	9
Fig.3	フロントアクスル&タイヤ.....	15
Fig.4	電装品.....	19
Fig.5	刈取部.....	22
Fig.6	エンジン外装品・その他.....	27

(株) オーレック

2013年9月11日

Fig 1 フレーム&コントロール

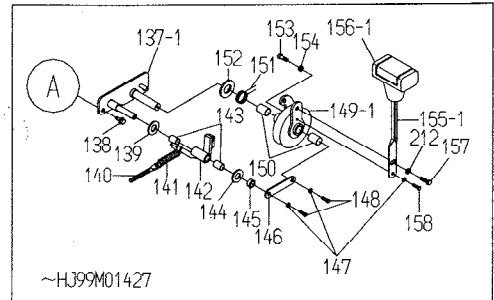
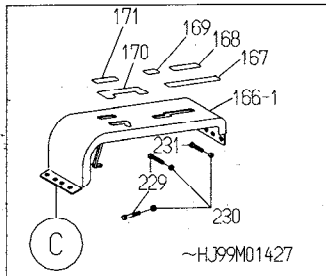
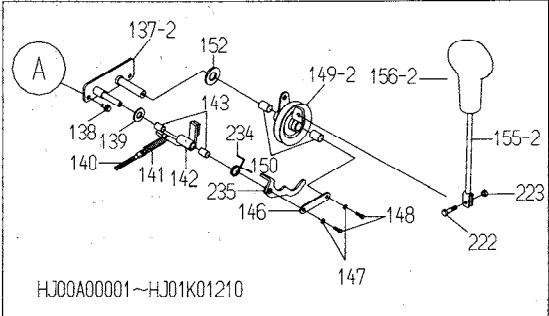
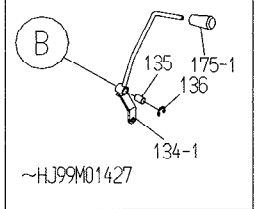
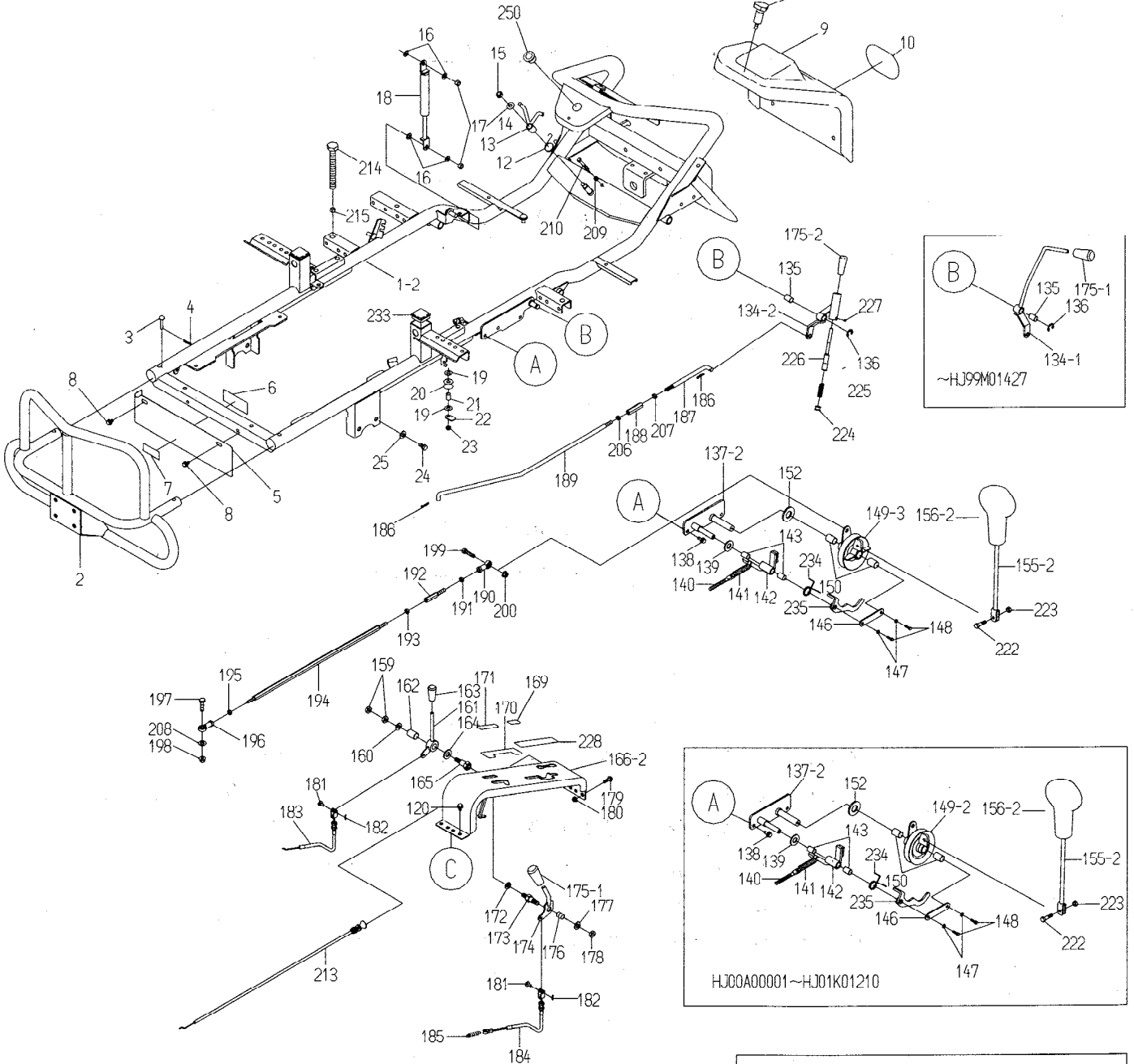
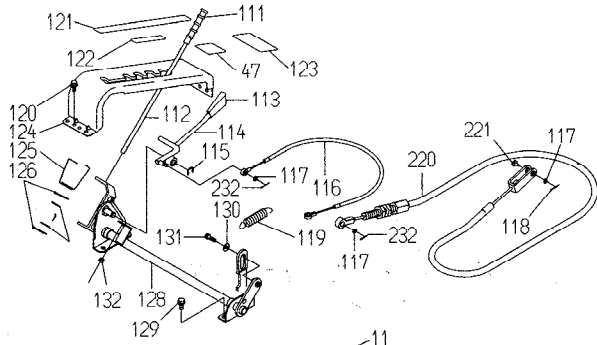
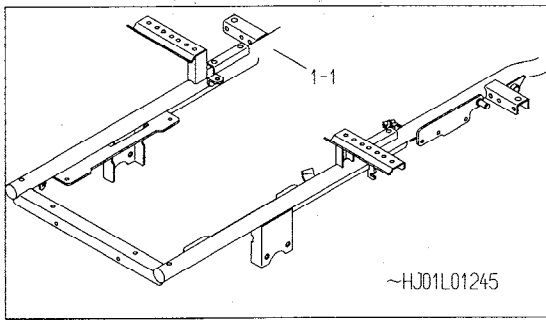


Fig 1 フレーム&コントロール

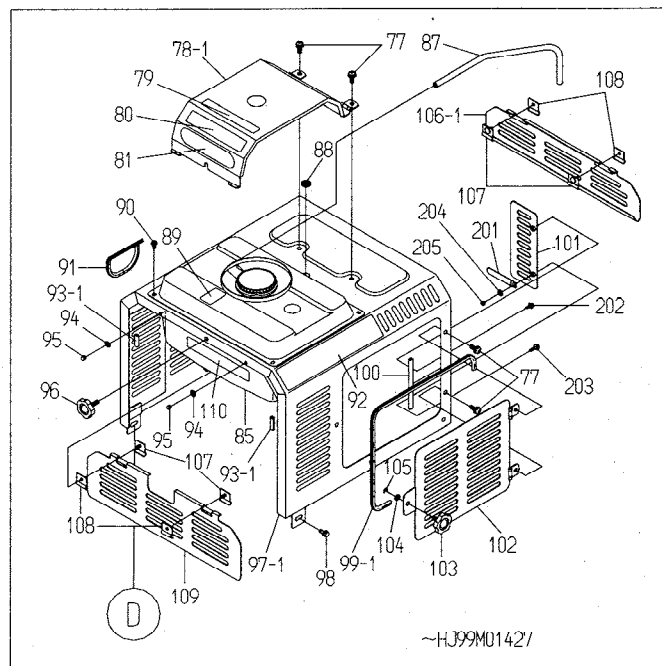
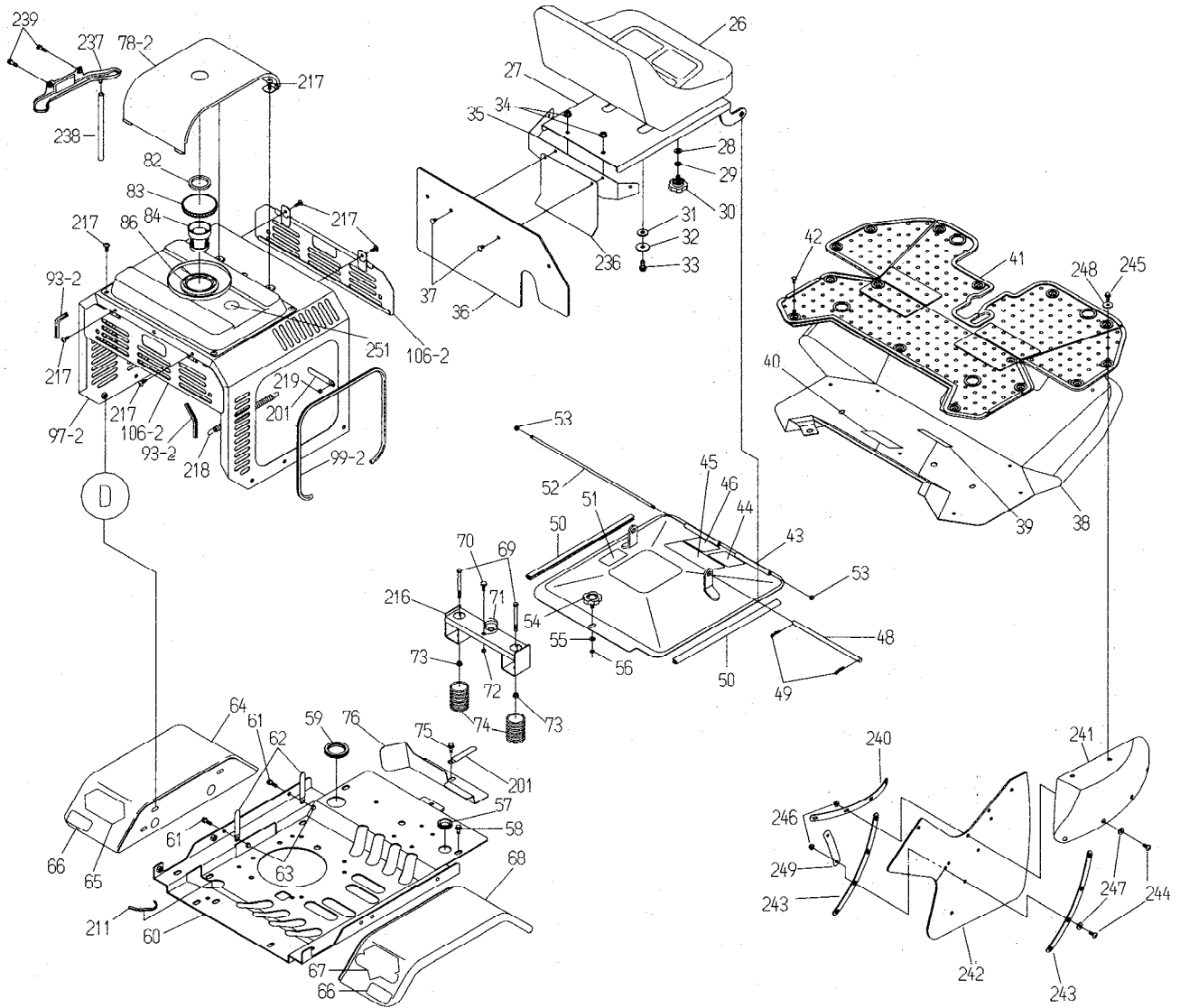


Fig 1 フレーム&コントロール

見出 番号	部 品 番 号	部 品 名	個数	備 考
1-1	0207-20100	フレームCMP	1	~HJ99B00098
	0207-20110	フレームCMP	1	HJ99C00099~HJ99M01427
	0207-20120	フレームCMP	1	HJ00A00001~HJ01L01245
1-2	0207-20130	フレームCMP	1	HJ01L01246~
2	0207-22100	サブフレームCMP	1	~HJ99B00098
	0207-22110	サブフレームCMP	1	HJ99C00099~
3	89-2191-080502	丸頭ピン 8×50, 7ナツキ	2	
4	89-2131-080002	スタップピン 8	2	
5	0207-61900	リアヘルツカバー	1	
6	0207-73500	ヘルツサイズマーク	1	
7	83-1516-908-00	注意マーク 17	1	
8	89-1233-080162	小形六角ボルト (PWSW) M8×16	2	
9	0207-63100	フロントカバー	1	
10	80-1484-904-00	主銘板 (オーレック)	1	
	0207-77300	主銘板 (アグリップ)	1	
	80-1490-922-10	主銘板 (共立)	1	
11	0207-76500	首長ノボボルト M8×20	1	
12	80-1484-356-00	ブレーキスタップ戻しパネ	1	
13	80-1484-355-00	ブレーキスタップCMP	1	
14	89-1713-100002	平座金 10	1	
15	89-1561-100002	小形六角ナット M10	1	
16	89-1712-100002	平座金 10	4	
17	89-1561-100002	小形六角ナット M10	2	
18	0207-72700	ガスプリング KMF50-40	1	
19	83-1020-355-00	スラストワッシャ 12×24×1.0	2	
20	80-1484-354-10	ブレーキロッドローラ	1	
21	89-3510-012200	DUワッシュ 12.20	1	
22	80-1484-364-00	ブレーキロッド吊板	1	
23	89-1543-080002	小形六角ナット (SW) M8	1	
24	89-1232-100202	小形六角ボルト (SW) M10×20	4	
25	89-1713-100002	平座金 10	4	
26	80-1481-944-00	シート GTP-4 (黒)	1	
27	0207-20700	シート受けCMP	1	
28	89-1713-080002	平座金 8	2	
29	89-1750-080002	パネ座金 8	2	
30	83-1560-101-00	ノボボルト (KG-B3) M8×15	2	
31	0207-76400	座金 9×25×3.2	2	
32	83-1020-314-00	座金 8×40×3.2	2	
33	89-1232-080202	小形六角ボルト (SW) M8×20	2	
34	89-1631-080042	座付小形六角ナット M8	2	
35	0207-21500	ウインドシールド取付板	1	
36	0207-21600	ウインドシールド	1	
37	83-1484-369-00	クリップ (5347)	4	
38	0207-20500	ステップCMP	1	
39	83-1310-902-00	社名マーク (オーレック)	1	
	83-1493-902-00	社名マーク (アグリップ)	1	
	83-1415-902-10	社名マーク (共立)	1	
40	83-1516-922-00	危険マーク 8	1	
41	0207-20600	ステップゴム	1	
42	83-1484-369-00	クリップ (5347)	15	
43	0207-20400	シートラケットCMP	1	
44	0207-75500	要領注意マーク	1	
45	0207-75600	注意事項マーク	1	
46	0207-83600	ブレーキ危険マーク	1	
47	0215-70800	年次点検マーク	1	

Fig 1 フレーム&コントロール

見出 番号	部 品 番 号	部 品 名	個数	備 考
48	80-1481-487-00	シート受け支点ピン	1	
49	89-2131-120002	スタップピン 12	2	
50	0207-76100	トリム 15×350	2	
51	非 売 品	製造番号票	1	
52	0207-21200	シートブ ラケット軸	1	
53	89-1553-060002	袋付六角ナット M6	2	
54	0207-76700	ワッシャー (KG-B2) M8×20	1	
55	89-1713-080002	平座金 8	1	
56	0207-76900	ボンデッドワッシャー 8	1	
57	0207-70900	グロメット 30-3.2 (KG-G79QB)	1	
58	89-1233-080202	小形六角ボルト (PWSW) M8×20	8	
59	0207-70800	グロメット 45-3.5	1	
60	0207-20300	エンジンベースCMP	1	
61	89-1233-080162	小形六角ボルト (PWSW) M8×16	2	
62	80-1792-988-00	ハーネスクリップ	2	
63	89-1671-080042	小形袋ナット M8	2	
64	0207-61100	フェンダ (左) CMP	1	
65	非 売 品	型式銘板	1	
66	80-1484-907-00	反射シート (黄)	2	
67	80-1484-903-00	シールドプレート	1	
68	0207-61200	フェンダ (右) CMP	1	
69	89-1111-080802	六角ボルト M8×80 (有効ネジ 22)	2	
70	89-1390-060162	溶接ボルト M6×16 (メッキ)	1	
71	0207-72900	シートスイッチスプリング	1	
72	89-1511-060042	六角ナット M6	1	
73	89-1631-080042	座付小形六角ナット M8	2	
74	80-1484-494-10	シートスプリング	2	
75	89-1233-080162	小形六角ボルト (PWSW) M8×16	2	
76	0207-21300	冷却風遮蔽板	1	
77	89-1158-080202	十字穴付なべ小ネジ (PWSW) M8×20	4	~HJ99M01427
78-1	0207-62600	キャップガード CMP	1	"
78-2	0207-62610	キャップガード CMP	1	HJ00A00001~
79	エンジン部品	注意警告マーク (E000041, 42)	1	B
	エンジン部品	警告マーク (56070-2014B)	1	K
80	83-1487-908-00	注意マーク 27	1	
81	80-1791-935-00	公道乗車禁止マーク	1	
82	0207-73300	ダストストップ	1	
83~85	0207-71000	フェイタルタンクAssy	1	
83	0207-71200	キャップ	1	
84	0207-71300	フィルタ (レベル付)	1	
85	0207-71100	タンクCOMP	1	
86	0207-71500	リークガイド	1	
87	0207-71900	リークホース	1	
88	0207-73900	グロメット 17-1.5 (KG-G79JB)	1	
89	エンジン部品	危険マーク (E000040)	1	B
90	89-1158-060122	十字穴付なべ小ネジ (PWSW) M6×12	4	~HJ99M01427
91	0207-74700	トリム 9×315	1	~HJ99C00255
92	0207-73700	無断変速マーク (大)	1	
93-1	0207-74800	トリム 9×30	4	~HJ99M01427
93-2	0207-74810	トリム 9×90	4	HJ00A00001~
94	89-1711-060002	平座金 6	4	~HJ99M01427
95	89-1553-060002	袋付六角ナット M6	4	"
96	0207-76700	ワッシャー (KG-B2) M8×20	1	"
97-1	0207-62100	タンクブラケットCMP	1	"
97-2	0207-62110	タンクブラケットCMP	1	HJ00A00001~

Fig 1 フレーム&コントロール

見出 番号	部品番号	部品名	個数	備考
98	89-1233-080202	小形六角ボルト (PWSW) M8×20	4	
99-1	0207-74600	トリム 9×570	1	~HJ99M01427
99-2	0207-74610	トリム 9×770	1	HJ00A00001~
100	0207-74500	トリム 9×130	1	~HJ99M01427
101	0207-62800	タンクカバー (右前)	1	"
102	0207-62200	タンク側板CMP	1	"
103	0207-76700	ノブボルト (KG-B2) M8×20	1	~HJ99M01427
104	89-1713-080002	平座金 8	1	"
105	89-2521-000070	E型止め輪 7	1	"
106-1	0207-62300	タンクカバー (前) CMP	1	"
106-2	0207-62310	タンクカバー CMP	2	HJ00A00001~
107	0207-62400	蝶番 A CMP	4	~HJ99M01427
108	80-1806-755-10	側板取付	4	"
109	0207-62500	タンクカバー (後) CMP	1	~HJ99B00098
	0207-62510	タンクカバー (後) CMP	1	HJ99C00099~HJ99M01427
110	83-1515-907-00	危険マーク C	1	
111	80-1515-339-00	ハンドルグリップ 15	1	
112	80-1483-272-00	刈高さ上下カバー	1	
113	80-1484-262-00	アームグリップ (赤)	1	
114	80-1488-285-00	ナイフクラッチカバー CMP	1	~HJ99M01427
	0207-13800	ナイフクラッチカバー CMP	1	HJ00A00001~
115	89-2521-000120	E型止め輪 12	1	
116	0207-70300	刈取クラッチワイヤ	1	~HJ99M01427
	0207-70310	刈取クラッチワイヤ	1	HJ00A00001~
117	89-1711-060002	平座金 6	1	~HJ99M01427
	89-1711-060002	平座金 6	3	HJ00A00001~
118	89-2120-200152	割ピン 2×15	1	
119	0207-78400	ナイフテンション引きバネ	1	
120	89-1233-080202	小形六角ボルト (PWSW) M8×20	4	
121	80-1484-917-00	刈高調整マーク	1	~HJ00E01152
	0207-78300	刈高調整マーク	1	HJ00E01153~
122	80-1484-915-00	ナイフマーク	1	
123	83-1516-915-00	注意マーク 18	1	
124	0207-10500	刈高さガイド CMP	1	~HJ00E01152
	0207-10510	刈高さガイド CMP	1	HJ00E01153~
125	80-1487-274-00	刈高さ上下カバーバネ	1	
126	89-2120-300252	割ピン 3×25	2	
127	0207-76800	座金 16×32×2.3	2	
128	0207-10400	上下調節軸CMP	1	
129	89-1232-100202	小形六角ボルト (SW) M10×20	4	
130	83-1020-312-00	座金 8×30×3.2	2	
131	89-1232-080252	小形六角ボルト (SW) M8×25	2	
132	89-1611-080042	小形六角ナット M8	1	
133	89-1211-080257	小形六角ボルト M8×25 (全ネジ)	1	
134-1	0207-11800	副変速カバー CMP	1	~HJ99M01427
134-2	0207-11810	副変速カバー CMP	1	HJ00A00001~
135	89-3510-012200	DUブッシュ 12.20	1	
136	89-2521-000100	E型止め輪 10	1	
137	0207-11700	チェンジブラケット CMP	1	~HJ99M01427
	0207-11710	チェンジブラケット CMP	1	HJ00A00001~
138	89-1233-080202	小形六角ボルト (PWSW) M8×20	3	
139	83-1565-329-00	座金 13×22×2.3	2	
140	0207-72300	チェンジブレーキジャスタ	1	
141	0207-72200	チェンジブレーキバネ	1	
142	0207-11400	チェンジブレーキ CMP	1	

Fig 1 フレーム&コントロール

見出 番号	部 品 番 号	部 品 名	個数	備 考
143	89-3510-012200	DUブッシュ 12.20	2	
144	83-1754-329-00	座金 13×22×1.0	1	
145	0207-12600	チェンジブレーキカー	1	
146	0207-11600	チェンジビーム	1	~HJ99B00098
	0207-11610	チェンジビーム	1	HJ99C00099~
147	89-1750-060002	ハネ座金 6	3	~HJ99M01427
	89-1750-060002	ハネ座金 6	2	HJ00A00001~
148	89-1111-060142	六角ボルト M6×14	2	
149-1	0207-11300	チェンジボスCMP	1	~HJ99M01427
149-2	0207-11310	チェンジボスCMP	1	HJ00A00001~HJ01K01210
149-3	0207-11310	チェンジボスCMP	1	HJ01K01211~
150	89-3510-016250	DUブッシュ 16.25	2	
151	0207-72100	チェンジ戻しハネ	1	~HJ99M01427
152	0207-76800	座金 16×32×2.6	1	
153	89-1211-080162	小形六角ボルト M8×16	1	~HJ99M01427
154	89-1611-080042	小形六角ナット M8	1	~HJ99M01427
155-1	80-1490-263-10	チェンジレバ-	1	~HJ99M01427
155-2	0207-12900	チェンジレバ-CMP	1	HJ00A00001~
156-1	83-1417-435-00	レバ-握り(赤T字)	1	
156-2	0221-13200-00	チェンジグリップ	1	
157	89-1251-080202	小形座付ボルト M8×20	1	~HJ99M01427
158	89-1113-060142	六角ボルト(8T) M6×14	1	
159	89-1611-100042	小形六角ナット M10	2	
160	89-1713-100002	平座金 10	1	
161	0207-12100	スロットルレバ-CMP	1	
162	89-3510-014150	DUブッシュ 14.15	1	
163	0207-72600	レバ-グリップ 8(黒)	1	
164	89-1852-140001	皿ハネ H14	2	
165	0207-12200	スロットルレバ-軸	1	
166-1	0207-12500	チェンジガイドCMP	1	~HJ99M01427
166-2	0207-12510	チェンジガイドCMP	1	HJ00A00001~
167	0207-73600	チェンジマーク	1	~HJ99M01427
168	80-1415-911-10	チェンジマーク	1	"
169	80-1488-924-00	チョクマーク(13118)	1	
170	0207-75700	デフロクマーク	1	
171	0207-75800	スロットルマーク	1	
172	89-1750-100002	ハネ座金 10	1	
173	0207-12400	デフロクレバ-軸	1	
174	0207-12300	デフロクレバ-CMP	1	
175-1	83-1210-425-00	レバ-握り 10	2	~HJ99M01427
175-2	0207-72600	レバ-グリップ 8(黒)	2	HJ00A00001~
176	80-1020-263-00	コントロール軸ハネ	1	
177	89-1714-100002	平座金 10	1	
178	89-1561-100002	小形六角ナット M10	1	
179	89-1233-080202	小形六角ボルト(PWSW) M8×20	4	
180	89-1631-080042	座付小形六角ナット M8	4	
181	89-2181-060162	平頭ピン 6×16	4	
182	89-2132-060002	スタップピン(抜け止め付) 6	4	
183	0207-70200	スロットルワイヤ B	1	B
	0207-70400	スロットルワイヤ K	1	K
184	0207-70700	デフロクワイヤ	1	
185	80-1425-551-00	デフロクハネ	1	
186	89-2131-100002	スタップピン 10	2	
187	0207-11100	副変速ロッド(前)	1	
188	80-1791-597-00	ターンバックル(8×50)	1	

Fig 1 フレーム&コントロール

見出 番号	部 品 番 号	部 品 名	個数	備 考
189	0207-11200	副変速ロッド (後)	1	
190	80-1487-962-10	ロッド エント PHS10ECL	1	
191	83-1488-195-02	小形六角ナット M10 (左)	1	
192	80-1485-265-00	シフトロッド アジャスタ	1	
193	89-1611-100042	小形六角ナット M10	1	
194	0207-11500	シフトロッド	1	
195	89-1611-100042	小形六角ナット M10	1	
196	80-1487-964-10	ロッド エント PHS10EC	1	
197	89-1213-100352	小形六角ボルト (8T) M10×35	1	
198	89-1631-100042	座付小形六角ナット M10	1	
199	89-1213-100302	小形六角ボルト (8T) M10×30	1	
200	89-1631-100042	座付小形六角ナット M10	1	
201	80-1792-988-00	ハーネスクリップ	2	~HJ99M01427
	80-1792-988-00	ハーネスクリップ	3	HJ00A00001~
202	89-1137-060152	六角ボルト (PW) M6×15	1	
203	89-1137-060202	六角ボルト (PW) M6×20	1	
204	89-1711-060002	平座金 6	1	
205	89-1511-060042	六角ナット M6	1	
206	83-1484-195-00	小形六角ナット M8 (左)	1	
207	89-1611-080042	小形六角ナット M8	1	
208	89-1711-100002	平座金 10	1	
209	89-1611-080042	小形六角ナット M8	1	
210	89-1211-080552	小形六角ボルト M8×55	1	
211	0207-76600	溝ゴム 3.2×100	1	
212	89-1750-080002	バネ座金 8	1	~HJ99M01427
213	0207-70500	フォークワイヤ B	1	B
	0207-70600	フォークワイヤ K	1	K
214	89-1111-100907	六角ボルト M10×90 (全ネジ)	1	
215	89-1611-100042	小形六角ナット M10	1	
216	0207-20900	シートスプリング 受けCMP	1	
217	89-1159-060168	トラス小ネジ M6×16 (黒メッキ)	10	HJ00A00001~
218	0207-77600	タンクカバーバネ	1	"
219	89-1631-060042	座付六角ナット M6	1	"
220	0207-77500	ナイフブレーキワイヤ	1	HJ00A00001~HJ00J01552
	0207-77510	ナイフブレーキワイヤ	1	HJ00J01553~
221	89-2181-060162	平頭ピン 6×16	1	HJ00A00001~
222	89-1213-080302	小形六角ボルト (8T) M8×30	1	"
223	89-1611-080042	小形六角ナット M8	1	"
224	80-1321-218-00	ストップピン押え	1	"
225	0207-77700	プッシュバーバネ	1	"
226	0207-11900	プッシュバー	1	"
227	89-1172-060085	六角穴付止めネジ M6×8 (クボミ先)	1	"
228	0207-73610	変速マーク	1	"
229	89-1211-080252	小形六角ボルト M8×25	1	~HJ99B00098
230	89-1611-080042	小形六角ナット M8	2	"
	89-1611-080042	小形六角ナット M8	1	HJ99D00256~HJ99M01427
231	89-1211-080352	小形六角ボルト M8×35	1	注1
232	89-2120-200152	割ピン 2×15	2	~HJ00A00163
	89-2132-060002	スナップピン (抜け止め付) 6	2	HJ00A00164~
233	0207-79500	角パイプキャップ 38	2	HJ01L01246~
234	0207-79100	戻しアームバネ	1	HJ01K01211~
235	0207-13400	チェンジ戻しアームCMP	1	"
236	0228-21700	シールド補強板	1	HJZBL00995~
237	0228-60100	ガス受けCMP	1	"
238	0228-60200	ドレンホース	1	"

Fig 1 フレーム&コントロール

見出 番号	部 品 番 号	部 品 名	個数	備 考
239	89-1233-080162	小型六角ボルト (PWSW) M8×16	2	"
240	0217-20400	フェンダーカバー押え	1	"
241	0217-20500	フェンダーカバーR	1	"
242	0217-20600	フェンダーカバーゴム	1	"
243	0217-20800	ゴムカバー補強	2	"
244	0217-72200	六角穴付ボルトM6×18 (黒メッキ)	8	"
245	89-1111-060162	ボルト (並型) M6×16 (クロメート)	3	"
246	83-1575-189-00	座付袋ナット (M6)	11	"
247	0217-72300	平座金 (黒メッキ) 6×13×1.0	8	"
248	89-1713-060002	平座金 (大形丸) 6×18×1.6 (クロメート)	3	"
249	0217-20300	連結補強バー	1	HJZBM01025~
250	89-3511-022150	DUアッシュ22.15.33F	1	
251	0207-71400	燃料ゲージ	1	

B;ブリッグス 350777 K;カワサキ FH531V

注1; ~HJ99B00098, HJ99D00256~HJ99M01427

M E M O

Fig 2 トランスミッション.HST

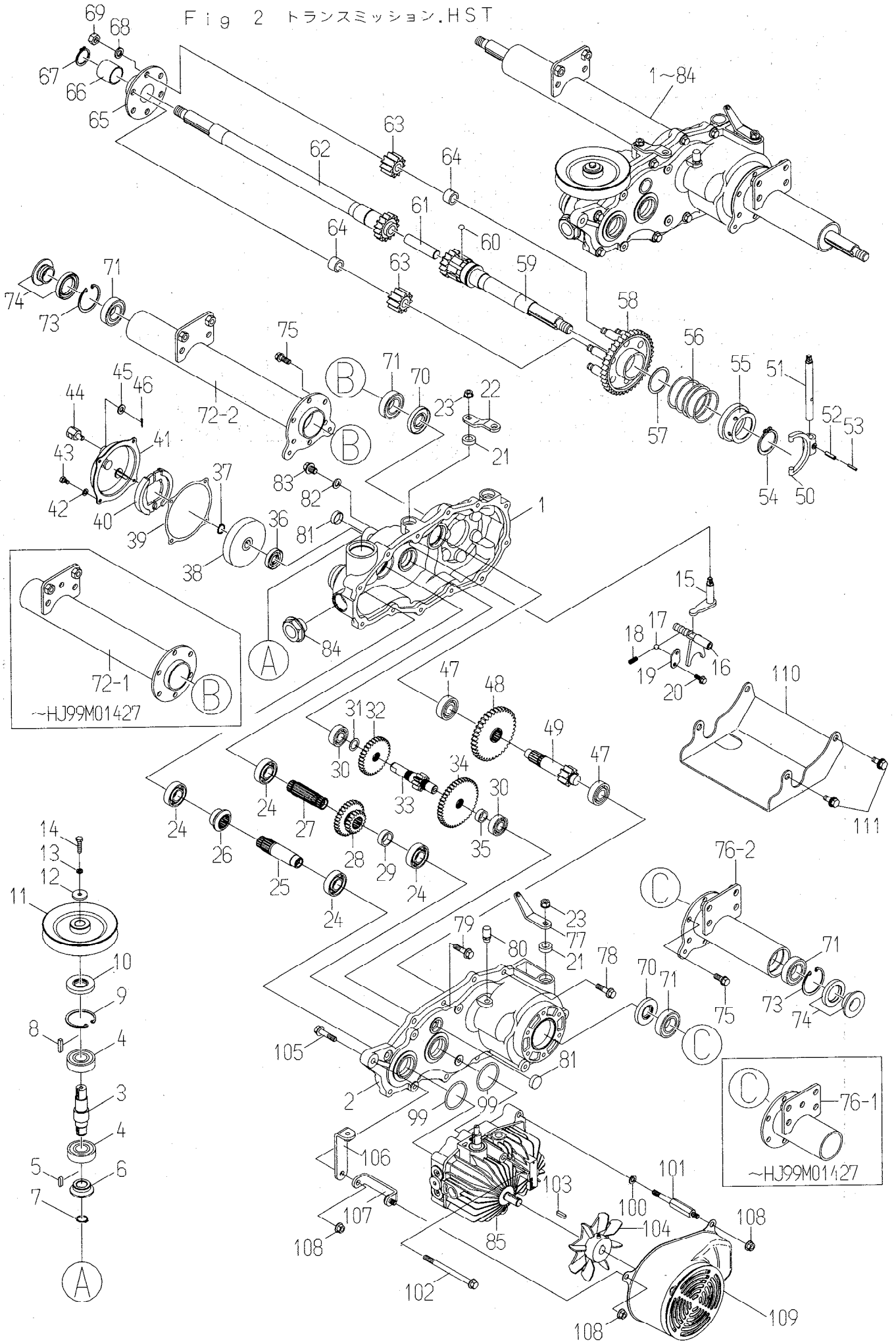


Fig 2 トランスミッション.HST

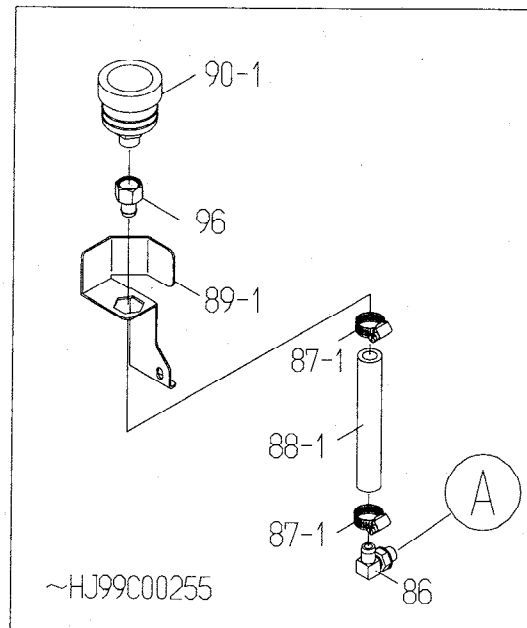
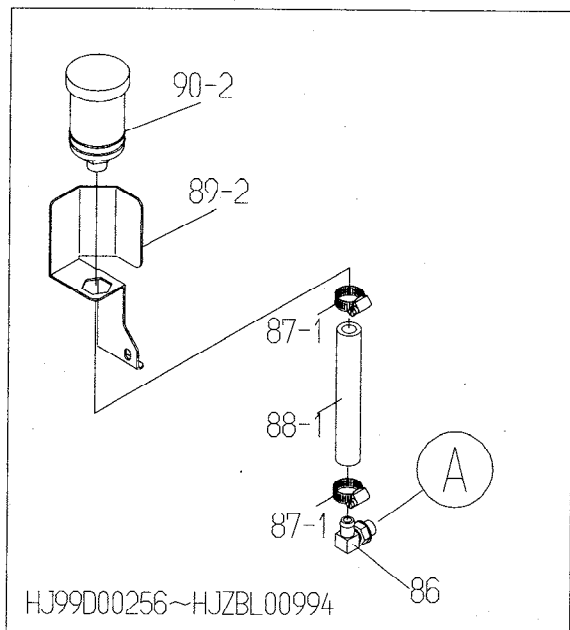
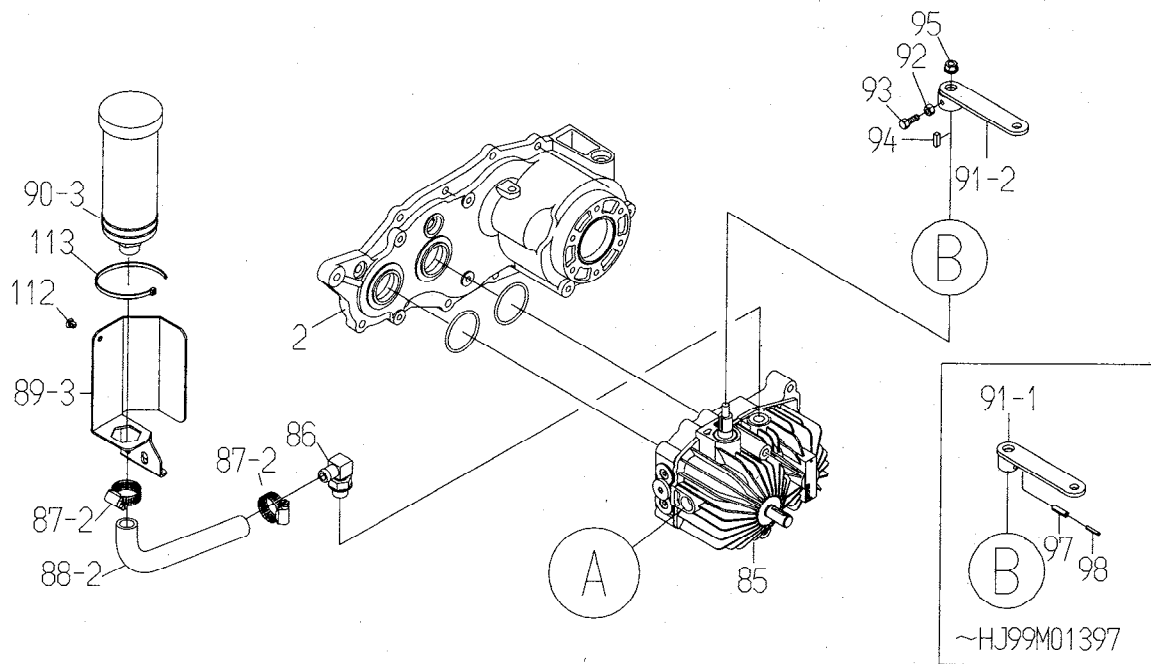
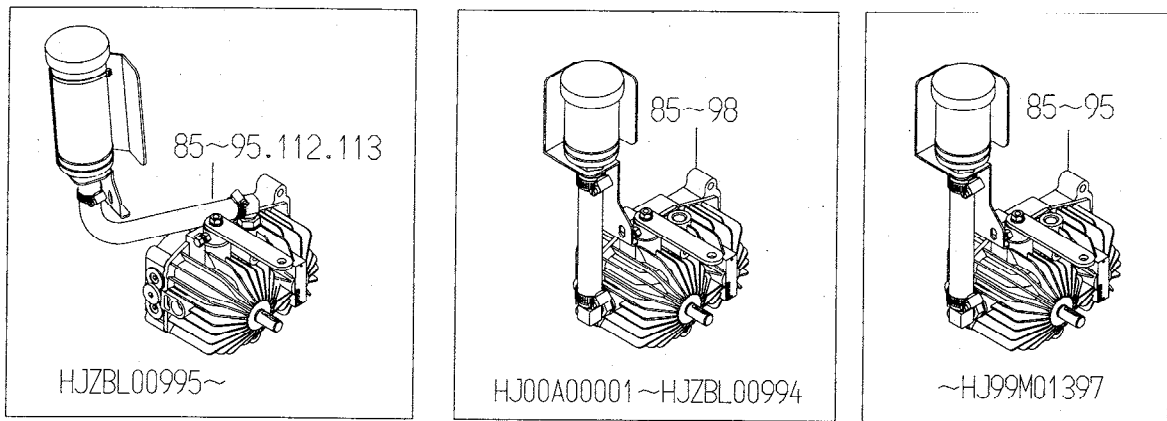


Fig 2 トランスミッション.HST

見出 番号	部 品 番 号	部 品 名	個数	備 考
1~84	0207-09800	ギヤケースAssy	1	~HJ99M01427
	0207-09810	ギヤケースAssy	1	HJ00A00001~HJ01K01210
	0207-09820	ギヤケースAssy	1	HJ01K01211~
85~98	0207-09710	HSTユニットAssy	1	~HJ99M01397
85~95	0207-09720	HSTユニットAssy	1	HJ99M01398~HJZBL00994
85~95	0207-09730	HSTユニットAssy	1	HJZBL00995~
	0207-09600	エルボホースセット	1	HJZBL00995~ 注1
1	0207-00100	ミッションケース L	1	
2	0207-00200	ミッションケース R	1	
3	0207-00300	A軸	1	
4	89-3115-060044	ベアリング 6004 2RS	2	
5	89-2150-050160	キー(両丸)5×16	1	
6	0207-00400	20丁スパイラルマイタギヤ 左	1	
7	89-2511-000170	軸用止め輪 17	1	
8	89-2151-050200	キー(片丸)5×20	1	
9	89-2512-000420	穴用止め輪 42	1	
10	89-5121-204208	オイルシール UE 20.42.8	1	
11	0207-40200	ミッションプーリ	1	
12	83-1482-311-00	座金 6.5×22×3.2	1	
13	89-1750-060002	ハネ座金 6	1	
14	89-1113-060202	六角ホルト(8T)M6×20	1	
15	0207-01700	スイングアームCMP	1	
16	0207-01600	シフトフォーク軸CMP	1	
17	89-3410-080000	鋼球 8	1	
18	80-1310-138-00	球押しハネ 1.4	1	
19	0207-01900	シフトハネ押え	1	
20	83-1020-148-00	タップタイト M6×14	2	
21	89-5121-122207	オイルシール UE 12.22.7	2	
22	0207-02500	副変速アーム	1	
23	89-1543-080002	小形六角ナット(SW)M8	2	
24	89-3111-060044	ベアリング 6004	4	
25	0207-00600	B軸	1	
26	0207-00500	20丁スパイラルマイタギヤ 右	1	
27	0207-00700	C軸	1	
28	0207-00900	シフトギヤ 19-30	1	~HJ00B00236
	0207-00910	シフトギヤ 22-28	1	HJ00B00237~
29	0207-00800	C軸カラー 9	1	
30	89-3111-062024	ベアリング 6202	2	
31	83-1020-361-00	スラストワッシャ 15×24×1.0	1	
32	0207-01300	ブレーキ軸 32丁ギヤ	1	~HJ00B00236
	0207-01310	ブレーキ軸 34丁ギヤ	1	HJ00B00237~
33	0207-01100	ブレーキ軸	1	
34	0207-01200	ブレーキ軸 43丁ギヤ	1	~HJ00B00236
	0207-01210	ブレーキ軸 40丁ギヤ	1	HJ00B00237~
35	0207-01500	ブレーキ軸カラー 8	1	
36	89-5125-153007	オイルシール(フッ素)UE 15.30.7	1	
37	89-2511-000150	軸用止め輪 15	1	
38~41	0207-73000	ブレーキAssy	1	
38	80-1030-282-00	ブレーキドラム(PA-7)	1	
39	0308-00300	ブレーキカバーPK(PA-7)	1	
40	0244-88100	ブレーキシュー(PA-7)セット	1	※2枚1組
41	0207-73100	ブレーキフタAssy	1	
42	89-1750-060002	ハネ座金 6	4	
43	89-1113-060122	六角ホルト(8T)M6×12	4	
44	0207-10300	ブレーキジョイント	1	

Fig 2 トランスミッション.HST

見出 番号	部 品 番 号	部 品 名	個数	備 考
45	89-1714-080002	平座金 8	1	
46	89-2120-250202	割ピソ 2.5×20	1	
47	89-3111-062034	ハアリンク 6203	2	
48	0207-01400	D軸 37丁ギヤ	1	
49	80-1487-142-00	D軸	1	～HJ01K01210
49	0207-02700	D軸	1	HJ01K01211～
50	80-1830-113-00	テフロックフォーク	1	
51	0207-01800	テフロックフォーク軸	1	
52	89-2111-050022	スプリングピソ 5×22	1	
53	89-2111-030020	スプリングピソ 3×20	1	
54	89-2511-000400	軸用止め輪 40	1	
55	80-1425-143-00	テフロックコソ	1	
56	80-1751-162-00	テフロックハネ	1	
57	83-1830-382-00	スラストワッシャ 40×48×1.0	1	
58	80-1481-148-20	車軸ギヤ CMP	1	～HJ01K01210
	0207-02800	車軸40Tギヤ CMP	1	HJ01K01211～
59	0207-02200	車軸 右 CMP	1	～HJ99M01427
	0207-02210	車軸 右 CMP	1	HJ00A00001～HJ01K01210
	0207-02220	車軸 右 CMP	1	HJ01K01211～
60	89-3410-075000	鋼球 7.5	3	
61	80-1415-150-00	車軸ピソ	1	
62	0207-02100	車軸 左 CMP	1	～HJ99M01427
	0207-02110	車軸 左 CMP	1	HJ00A00001～HJ01K01210
	0207-02120	車軸 左 CMP	1	HJ01K01211～
63	80-1481-152-00	テフギヤ 11丁	4	
64	80-1481-155-00	テフギヤ軸カラー	4	
65	80-1481-151-00	テフプレート	1	
66	89-3510-028300	DUワッシャ 28.30	1	
67	89-2511-000280	軸用止め輪 28	1	
68	89-1750-100002	ハネ座金 10	6	
69	89-1613-100042	小形六角ナット(3種)M10	6	
70	89-5121-284708	オイルシール UE 28.47.8	2	
71	89-3115-060054	ハアリンク 6005 2RS	4	
72-1	0207-02300	車軸ケース 左 CMP	1	～HJ99M01427
72-2	0207-02310	車軸ケース 左 CMP	1	HJ00A00001～
73	89-2512-000470	穴用止め輪 47	2	
74	83-1415-663-00	オイルシール AP 30.47.7	2	
75	89-1232-080202	小形六角ボルト(SW)M8×20	12	
76-1	0207-02400	車軸ケース 右 CMP	1	～HJ99M01427
76-2	0207-02410	車軸ケース 右 CMP	1	HJ00A00001～
77	80-1488-153-00	テフロックアーム	1	
78	89-1251-080253	座付小形ボルト M8×25	9	～HJ01L01245
	83-1482-143-00	六角タップタイ M8×25	9	HJ01L01246～
79	83-1482-143-00	六角タップタイ M8×25	3	
80	0207-06100	エアブリーザ	1	
81	83-1415-671-00	盲蓋 22	2	
82	83-1020-349-00	銅ハッキン 10	1	
83	89-1252-100122	座付小形ボルト(細)M10×12	1	
84	0289-01000	ミッションオイルプラグ Assy	1	
85	0207-07100	HSTユニット	1	～HJ99M01397
	0207-07110	HSTユニット	1	HJ99M01398～
86	0207-07700	ボートジョイント	1	
87-1	0207-08100	ホースバンド 30	2	～HJZBL00994
87-2	0228-70200	ホースバンド 24	2	HJZBL00995～

Fig 2 トランスミッション.HST

見出 番号	部 品 番 号	部 品 名	個数	備 考
88-1	0207-07900	オイルホース L=175	1	～HJ99C00255
	0207-07910	オイルホース L=195	1	HJ99D00256～HJZBL00994
88-2	0228-70100	エルボホース	1	HJZBL00995～
89-1	0207-08200	オイルタンク取付	1	～HJ99C00255
89-2	0207-08210	オイルタンク取付	1	HJ99D00256～HJZBL00994
89-3	0207-08220	オイルタンク取付	1	HJZBL00995～
90-1	0207-07600	オイルタンク	1	～HJ99C00255
90-2	0207-07620	オイルタンク	1	HJ99D00256～HJZBL00994
90-3	0207-07630	オイルタンク	1	HJZBL00995～
91-1	0207-02600	操作アーム CMP	1	～HJ99M01397
91-2	0207-02610	操作アーム CMP	1	HJ99M01398～
92	89-1511-060042	六角ナット M6	1	〃
93	89-1113-060162	六角ボルト(8T) M6×16	1	〃
94	89-2151-050160	キー(片丸)5×16	1	〃
95	89-1543-080002	小形六角ナット(SW)M8	1	〃
96	0207-07800	タンクジョイント	1	～HJ99C00255
97	89-2111-050020	スプリングピン 5×20	1	～HJ99M01397
98	89-2111-030020	スプリングピン 3×20	1	〃
99	89-5222-045000	リング G45	2	
100	89-1750-080002	ハネ座金 8	2	
101	0207-07300	両ネジボルト	2	
102	89-1251-081123	座付小形ボルト M8×112	2	
103	89-2150-050200	キー(両丸)5×20	1	
104	0207-07500	ファン	1	
105	89-1251-080352	座付小形ボルト M8×35	1	
106	0207-05100	ミッション吊ステー CMP	1	
107	0207-07400	ファンカバー取付 CMP	1	
108	89-1631-080042	座付小形六角ナット M8	4	
109	0207-07200	ファンカバー CMP	1	
110	0207-03100	ミッションガード	1	HJ00A00001～
111	89-1232-080122	小形六角ボルト(SW) M8×12	4	〃
112	0207-79800	プッシュボタン(PBM-0、タイソ製)	1	HJZBL00995～
113	0207-79900	ワイヤバンド(250mm、白色)	1	〃

注1 ; HJ99M01398～HJZBL00994の機種につけることにより最新モデルになります。

M E M O

M E M O

Fig 3 フロントアクスル&タイヤ

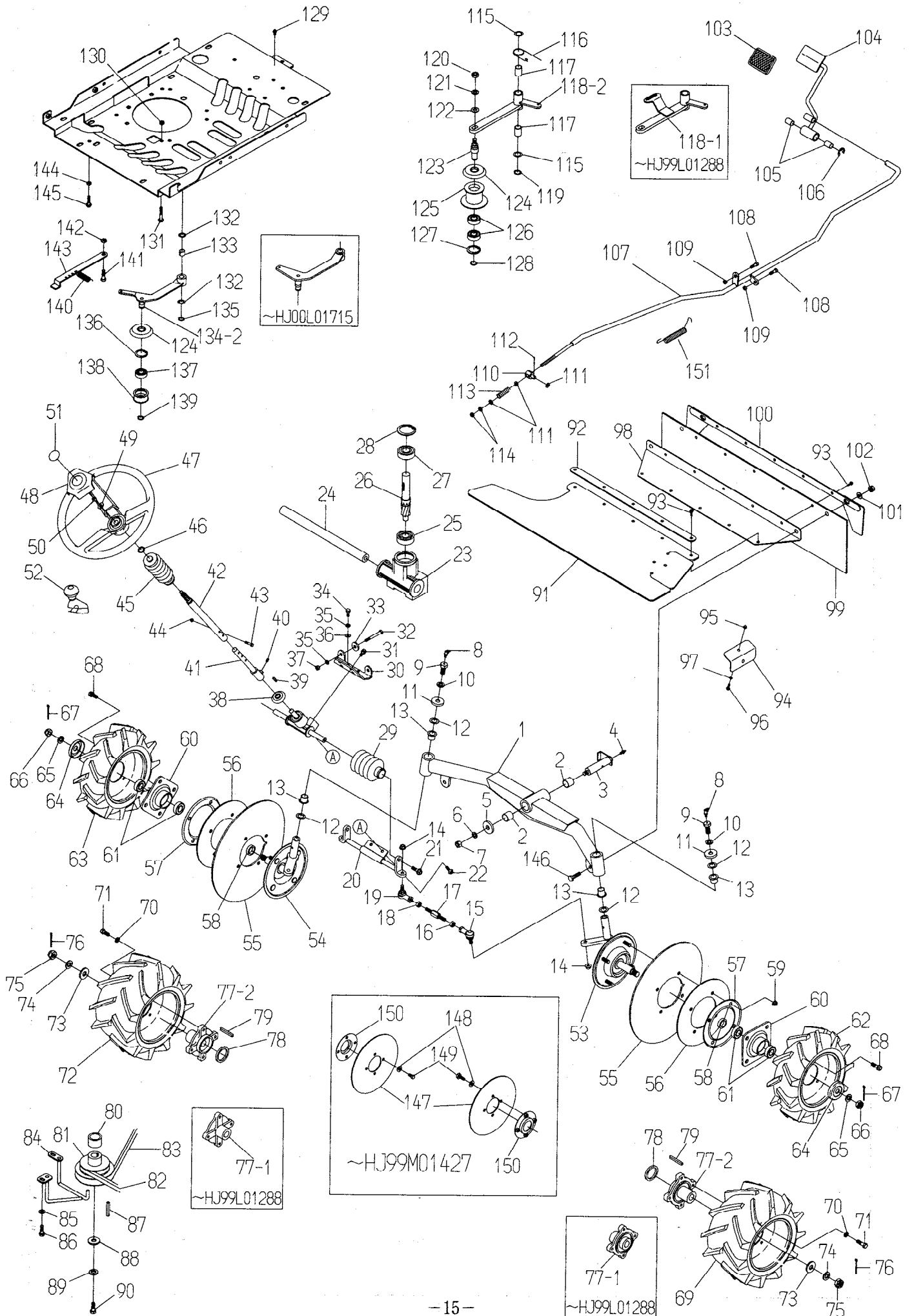


Fig 3 フロントアクスル&タイヤ

見出 番号	部 品 番 号	部 品 名	個数	備 考
1	0207-30100	フロントアクスルCMP	1	
2	89-3510-025350	DUブッシュ 25×35	2	
3	0207-30700	センタピンCMP	1	
4	83-1415-975-00	グリスニップル M6	1	
5	83-1481-328-00	平座金 12×30×3.2	1	
6	89-1750-120002	ハネ座金 12	1	
7	89-1551-120002	六角ナット M12	1	
8	83-1515-975-00	グリスニップル C形 M6	2	
9	84-1783-791-00	ニップルホルト M14	2	
10	89-1750-140002	ハネ座金 14	2	
11	84-1783-729-00	ダストカバー	2	
12	83-1310-371-00	スラストワッシャ 20×30×1.0	4	
13	89-3511-020200	鏝付DUブッシュ 20.20.31F	4	
14	83-1493-255-00	座付ロックナット(細)M10	4	
15	80-1493-963-00	リンクボール LHSA 10DLE21	2	
16	83-1493-195-00	六角ナット(細)M10(左)	2	
17	0207-13100	タイロッドアジャスタ	2	
18	89-1512-100042	六角ナット(細)M10	2	
19	80-1493-962-00	リンクボール LHSA 10DE21	2	
20	80-1484-321-30	ラックサポートCMP	1	
21	89-1124-100253	座付ホルト(細)M10×25	2	
22	83-1020-143-00	六角タップタイト M8×18	2	
23~28	80-1484-962-10	ステアリングギヤボックスAssy	1	
23	80-1484-963-00	ステアリングギヤBOX	1	
24	80-1484-965-00	ステアリング横軸	1	
25	89-3111-062024	ベアリング 6202	1	
26	80-1484-964-00	ステアリング縦軸	1	
27	89-3114-062024	ベアリング 6202 ZZ	1	
28	89-2512-000350	穴用止め輪 35	1	
29	80-1490-967-00	ステアリングブーツ	2	
30	80-1484-327-20	ステアリングブラケット	1	
31	89-1232-080162	小形六角ホルト(SW)M8×16	4	
32	89-1211-080702	小形六角ホルト M8×70	2	
33	83-1020-312-00	座金 8×30×3.2	2	
34	89-1213-080202	小形六角ホルト(8T)M8×20	2	
35	89-1750-080002	ハネ座金 8	4	
36	89-1713-080002	平座金 8	2	
37	89-1611-080042	小形六角ナット M8	2	
38	80-1016-461-00	ベアリングカバー	1	
39	89-2150-050200	キー(両丸) 5×20	1	
40	83-1493-149-00	六角穴付止ねじ(トカリ先)メック M8×1	1	
41	80-1481-324-20	ステアリングロアシャフトCMP	1	
42	80-1481-323-20	ステアリングアッパシャフトCMP	1	
43	89-1113-060282	六角ホルト(8T)M6×28	1	
44	89-1553-060002	袋付六角ナット M6	1	
45	80-1484-325-00	ステアリングシャフトカバー	1	
46	83-1020-363-00	スラストワッシャ 16×24×1.0	1	
47	80-1484-221-00	ステアリングホイール	1	
48	80-1484-222-00	ステアリングキャップ	1	
49	89-1713-100002	平座金 10	1	
50	89-1561-100002	小形六角ナット M10	1	
52	80-1487-223-00	サブハットAssy	1	
53	0207-30300	キングピン 右 CMP	1	~HJ99M01427
	0207-30310	キングピン 右 CMP	1	HJ00A00001~HJZCM01100
	0221-30100	キングピン 右 CMP	1	HJZDA00001~ 注1

Fig 3 フロントアクスル&タイヤ

見出 番号	部 品 番 号	部 品 名	個数	備 考
54	0207-30200	キングピン 左 CMP	1	~HJ99M01427
	0207-30210	キングピン 左 CMP	1	HJ00A00001~HJZCM01100
	0221-30200	キングピン 左 CMP	1	HJZDA00001~ 注1
55	0207-30600	前輪ゴムカバー	2	
56	0207-30800	前輪ゴムカバー(IN)	2	HJ00A00001~
57	0207-30900	前輪ゴムカバー押さえ	2	"
58	0207-31100	キングピンカラー	2	"
59	89-1631-080042	座付小形六角ナット M8	8	
60	0207-30400	前輪ホルボースCMP	2	~HJ99M01427
	0207-30410	前輪ホルボースCMP	2	HJ00A00001~
51	80-1484-914-00	ハンドルマーク	1	
61	89-3115-060044	ベアリング 6004 2RS	4	
62	80-1260-412-00	前輪タイヤ右Assy (3.50-7)	1	
63	80-1260-411-00	前輪タイヤ左Assy (3.50-7)	1	
64	0207-30500	前輪ダストカバー	2	
65	89-1750-140002	ハネ座金 14	2	
66	89-1668-140042	小形溝付ナット(低形2種)M14	2	
67	89-2120-300252	割ピン 30×25	2	
68	89-1232-100202	小形六角ボルト(SW)M10×20	8	
69	80-1751-412-00	後輪タイヤ右Assy (16×7.00-8)	1	
70	89-1750-100002	ハネ座金 10	8	
71	89-1213-100252	小形六角ボルト(8T)M10×25	8	
72	80-1751-411-00	後輪タイヤ左Assy (16×7.00-8)	1	
73	83-1630-335-00	座金 16×40×4.5	2	
74	89-1750-160002	ハネ座金 16	2	
75	89-1658-160042	低形溝付ナット(2種)M16	2	
76	89-2120-350352	割ピン 3.5×35	2	
77-1	80-1485-414-00	後輪ホルボース	2	~HJ99L01288
77-2	0207-31200	後輪ホルボース	2	HJ99L01289~
78	0207-77800	ホルボースダストシール	2	"
79	89-2150-070500	キー(両丸)7×50	2	
80	80-1485-513-00	エンジンカラー 26	1	
81	0207-40100	エンジンプレート	1	~HJ00A02000
	0207-40110	エンジンプレート	1	HJ00A02001~
82	89-6123-003203	Vベルト(走行)LB-32SG1000	1	
83	89-6123-007502	Vベルト(刈取)SB-75W800	1	~HJZAM01364
	89-6123-007503	Vベルト(刈取)LB-75SG1000	1	HJZAM01365~
84	0207-41300	ナイフベルト押さえ(エンジン)CMP	1	~HJ99L01288
	0207-41310	ナイフベルト押さえ(エンジン)CMP	1	HJ99L01289~
85	89-1713-100002	平座金 10	2	
86	89-1232-100202	小形六角ボルト(SW)M10×20	2	
87	エンジン部品	キー(両角)1/4インチ×40	1	
88	80-1487-516-00	座金 11×40×6	1	
89	83-1493-300-00	ハネ座金 7/16	1	
90	83-1482-115-00	六角ボルト(8T)UNF7/16-20×45	1	
91	0207-60700	アッパーフラップ	1	
92	0207-60800	アッパーフラップ押さえ	1	
93	89-1137-060152	六角ボルト(PW)M6×15	10	
94	0207-60900	アッパーフラップ押さえ(右)	1	
95	83-1575-189-00	座付袋ナット M6	2	
96	89-1137-060172	六角ボルト(PW)M6×17	2	
97	89-1713-060002	平座金 6	2	
98	0207-60600	フロントアッパーガードCMP	1	
99	0207-60500	フロントフラップ	1	
100	0228-60400	フロントフラップ押さえCMP	1	

見出 番号	部 品 番 号	部 品 名	個数	備 考
101	89-1713-100002	平座金 10	2	
102	89-1543-100002	小形六角ナット(SW)M10	2	
103	80-1781-943-00	ペダルゴム	1	
104	0207-10100	ブレーキペダルCMP	1	
105	89-3510-016250	DUブッシュ 16.25	2	
106	89-2521-000150	E型止め輪 15	1	
107	0207-10200	ブレーキロットCMP	1	
108	89-1213-100352	小形六角ボルト(8T)M10×35	2	
109	89-1611-100042	小形六角ナット M10	2	
110	0207-10300	ブレーキジョイント	1	
111	89-1711-080002	平座金 8	1	
112	89-2120-200152	割ピン 2×15	1	
113	0207-75400	ブレーキパネ 30	1	
114	89-1611-080042	小形六角ナット M8	2	
117,118-1 120~128	0207-41000	ナイフテンションアームAssy	1	~HJ99L01288
117,118-2 120~128	0207-41010	ナイフテンションアームAssy	1	HJ99L01289~
115	83-1020-363-00	スラストワッシャ 16×24×1.0	2	
116	80-1483-568-00	ナイフテンション戻しパネ	1	
117	89-3510-016250	DUブッシュ 16.25	2	
118-1	0207-41200	ナイフテンションアームCMP	1	~HJ99L01288
118-2	0207-41210	ナイフテンションアームCMP	1	HJ99L01289~
119	89-2511-000160	軸用止め輪 16	1	
120	89-1613-100042	3種小形六角ナット M10	1	
121	89-1750-100002	パネ座金 10	1	
122	89-1713-100002	平座金 10	1	
123	0207-43100	テンションプーリ軸	1	
124	80-1482-549-00	ゴムカバー 58	2	HJ00L01716~
125	83-1483-782-00	ナイフテンションプーリ	1	
126	89-3114-062024	ベアリング 6202 ZZ	2	
127	89-2512-000350	穴用止め輪 35	1	
128	89-2511-000150	軸用止め輪 15	1	
129	83-1415-975-00	グリスノップル M6	1	
130	89-1543-080002	小形六角ナット(SW)M8	4	
131	89-1213-080402	小形六角ボルト(8T)M8×40	4	
132	83-1020-363-00	スラストワッシャ 16×24×1.0	2	
133	89-3510-016150	DUブッシュ 16.15	2	
134-1	80-1485-543-20	走行テンションアームCMP	1	
134-2	0207-42100	走行テンションアームCMP	1	HJ00L01716~
135	89-2511-000160	軸用止め輪 16	1	
136	89-2512-000400	穴用止め輪 40	1	
137	89-3115-062034	ベアリング 6203 2RS	1	
138	83-1032-765-00	テンションプーリ	1	
139	89-2511-000170	軸用止め輪 17	1	
140	0207-72500	走行テンションパネ	1	
141	89-1211-100252	小形六角ボルト M10×25	1	
142	89-1611-100042	小形六角ナット M10	1	
143	0207-41100	走行テンションパネアーム	1	
144	89-1611-080042	小形六角ナット M8	1	
145	89-1211-080352	小形六角ボルト M8×35	1	
146	89-1213-100357	小形六角ボルト(8T)M10×35(全ネジ)	2	
147	80-1482-426-00	後輪ゴムカバー	2	~HJ99M01427
148	89-1713-080002	平座金 8	8	〃
149	89-1211-080162	小形六角ボルト M8×16	8	〃
150	80-1482-424-00	車軸ダストカバー	2	〃

注1: セット交換で互換性あり

Fig 4 電装品

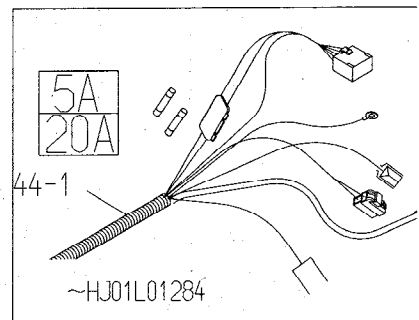
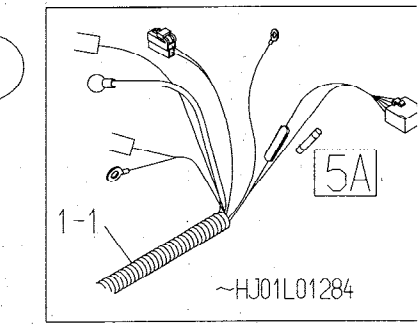
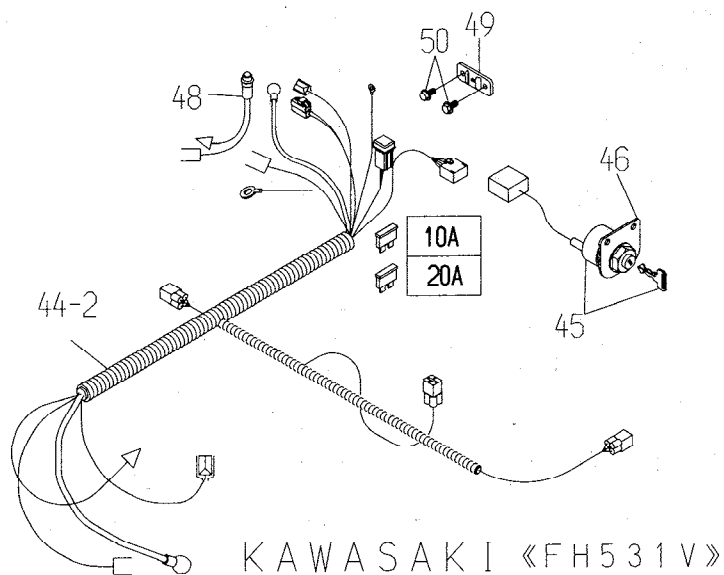
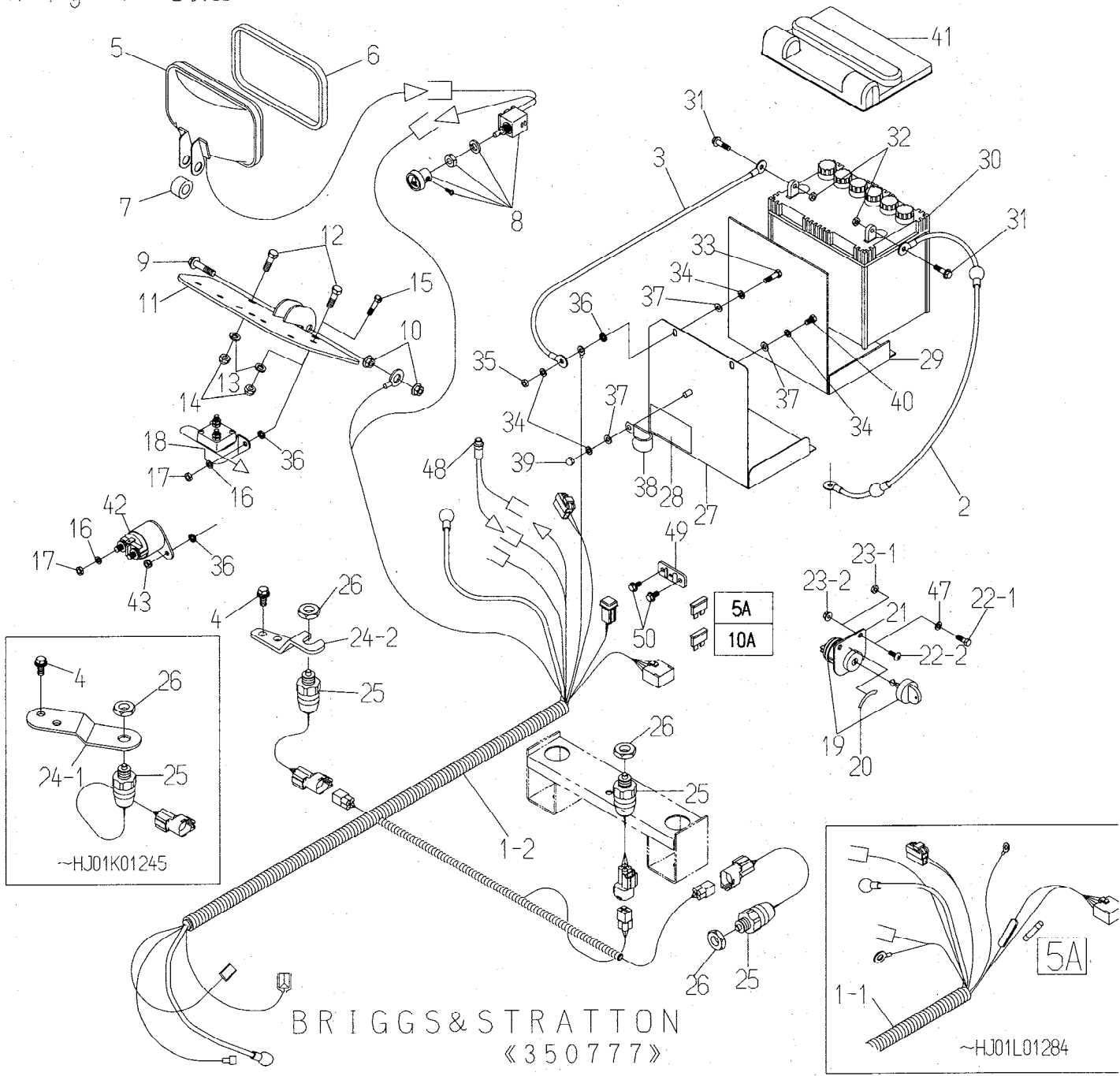


Fig 4 電装品

見出 番号	部 品 番 号	部 品 名	個数	備 考
1~3	0207-76000	ワイハーネス B Assy	1	B ~HJ01L01284
	0207-76010	ワイハーネス B Assy	1	B HJZAM01285~
2, 3, 44	0207-77000	ワイハーネス K Assy	1	K ~HJ01L01284
	0207-77010	ワイハーネス K Assy	1	K HJZAM01285~
1-1	0207-75100	ワイハーネス B	1	B ~HJ01L01284
1-2	0207-75110	ワイハーネス B	1	B HJZAM01285~
2	0207-77100	バッテリー + コード 230	1	
3	0207-77200	バッテリー - コード 230	1	
4	89-1233-080202	小形六角ボルト (PWSW) M8×20	2	
5	0207-74300	ヘッドランプ	1	
6	0207-75300	隙間テープ	1	
7	0207-21100	ライトセットカラー	1	
8	80-1484-337-00	ライティングスイッチ (B15930)	1	
9	89-1211-080352	小形六角ボルト M8×35	1	
10	89-1631-080042	座付小形六角ナット M8	2	
11	0207-20800	ライトブラケットCMP	1	
12	89-1211-080162	小形六角ボルト M8×16	2	
13	89-1750-080002	ハネ座金 8	2	
14	89-1671-080042	小形袋ナット M8	2	
15	89-1111-060142	六角ボルト M6×14	2	B
	89-1155-050142	+なべ小ネジ (PW) M5×14	2	K
16	89-1750-060002	ハネ座金 6	2	B
17	89-1511-060042	六角ナット M6	2	B
18	80-1483-978-00	マグネットスイッチ (MS2-401)	1	B
19	80-1484-977-00	キースイッチ (E1635H)	1	B
20	80-1484-913-00	キーマーク	1	
21	80-1482-332-00	キースイッチブラケット	1	B
22-1	89-1111-060152	六角ボルト M6×15	2	~HJ99B00098
22-2	89-1159-060168	トラス小ネジ M6×16 (黒メッキ)	2	HJ99C00101~
23-1	89-1511-060042	六角ナット M6	2	~HJ99B00098
23-2	89-1531-060042	座付六角ナット M6	2	HJ99C00101~
24-1	0207-10600	刈高さスイッチブラケット	1	~HJ01K01245
24-2	0207-10610	刈高さスイッチブラケット	1	HJ01L01246~
25	0207-74400	セーフティスイッチ K17850	3	
26	0207-72800	スイッチロックナット	3	
27	80-1490-383-30	バッテリーキャリアCMP	1	~HJ01L01284
	80-1490-383-40	バッテリーキャリアCMP	1	HJZAM01285~
28	0207-75900	駐車ブレーキマーク	1	
29	80-1482-971-00	バッテリークッション	1	
30	80-1792-976-00	バッテリー (32A-19L)	1	
31	バッテリー部品	座付ボルト M6×20	2	
32	バッテリー部品	六角ナット M6	2	
33	89-1111-060252	六角ボルト M6×25	1	
34	89-1750-060002	ハネ座金 6	4	
35	89-1511-060042	六角ナット M6	1	
36	89-1812-060002	歯付座金 (内歯) 6	2	
37	89-1713-060002	平座金 6	3	
38	80-1792-988-00	ハーネスクリップ	2	
39	89-1571-060042	袋ナット M6	1	
40	89-1111-060142	六角ボルト M6×14	1	
41	0207-63200	バッテリーカバー	1	HJ00A00017~
42	エンジン部品	マグネットスイッチ	1	K
43	89-1541-050002	六角ナット (SW) M5	2	K
44-1	0207-75200	ワイハーネス K	1	K ~HJ01L01284
44-2	0207-75210	ワイハーネス K	1	K HJZAM01285~

Fig 4 電装品

見出 番号	部 品 番 号	部 品 名	個数	備 考
45	エンジン部品	キースイッチ	1	K
46	80-1482-331-00	キースイッチブラケット	1	K
47	89-1750-060002	パネ座金 6	2	~HJ99B00098
48	0207-79300	パイロットランプ (PL05GB03)	1	HJ01L01246~
49	0207-79200	ヒューズボックスブラケット	1	HJZAM01285~
50	89-1137-060122	六角ボルト (PW) M6×12	2	"
B ; ブリッグス 350777 K ; カワサキ FH531V				
MEMO				

Fig 5 刈取部

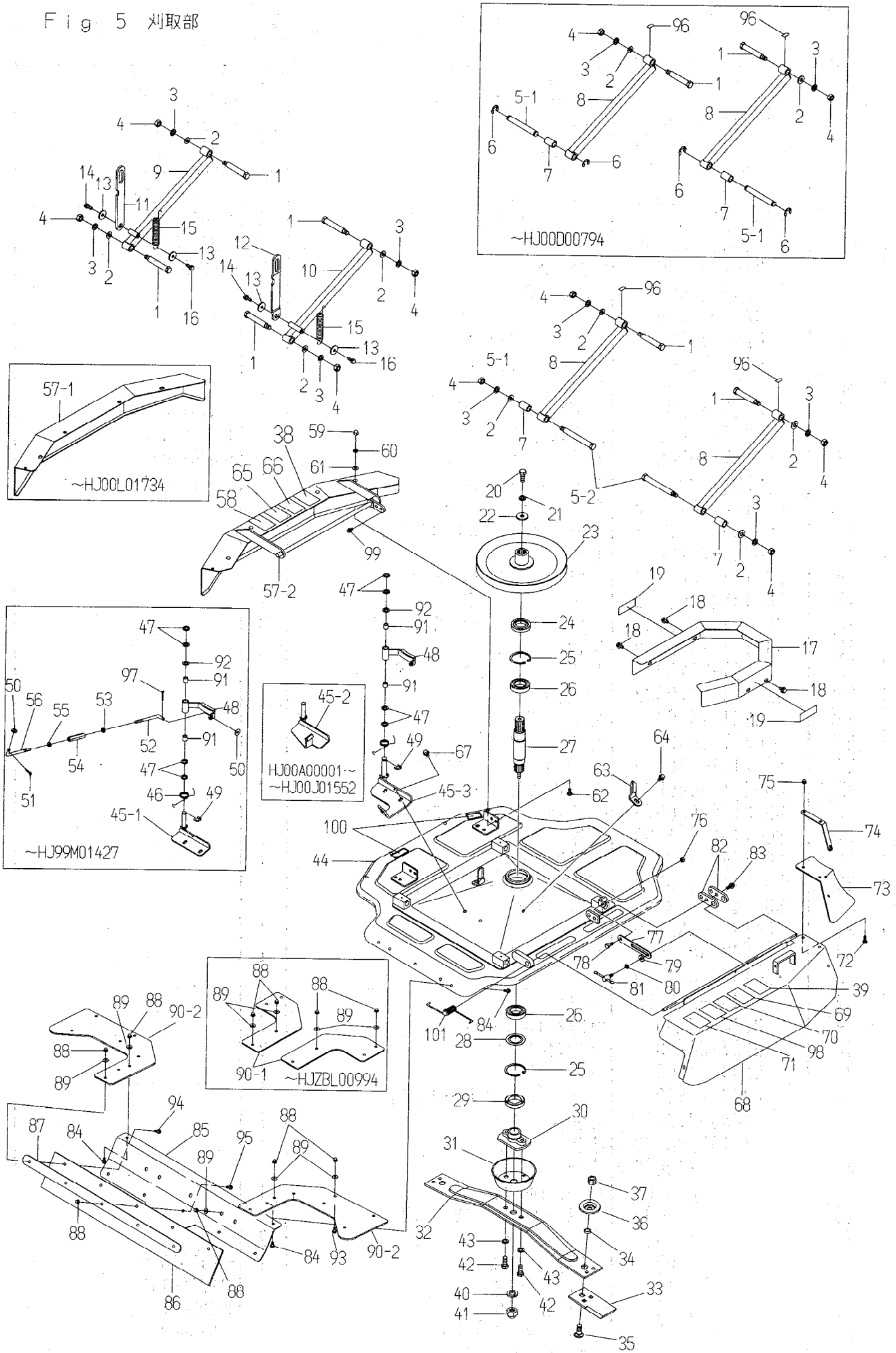


Fig 5 刈取部

見出 番号	部 品 番 号	部 品 名	個数	備 考
1	80-1481-709-10	リンクボルト	6	
2	89-1711-120002	平座金 12	6	~HJ00D00794
	89-1711-120002	平座金 12	8	HJ900D00795~
3	89-1750-120002	ハネ座金 12	6	~HJ00D00794
	89-1750-120002	ハネ座金 12	8	HJ900D00795~
4	89-1551-120002	六角ナット M12	6	~HJ00D00794
	89-1551-120002	六角ナット M12	8	HJ900D00795~
5-1	80-1484-706-30	リンクピン	2	~HJ00D00794
5-2	0207-51600	リンクボルト	2	HJ900D00795~
6	89-2521-000120	E型止め輪 12	4	
7	0207-51500	リンクカー	2	
8	0207-51100	リンクアーム (前) CMP	2	
9	0207-51200	リンクアーム (左) CMP	1	
10	0207-51300	リンクアーム (右) CMP	1	
11	0207-10800	上下接続板 (左)	1	~HJ01C00540
	0207-10810	上下接続板 (左)	1	HJ01C00541~ 注1
12	0207-10900	上下接続板 (右)	1	~HJ01C00540
	0207-10910	上下接続板 (右)	1	HJ01C00541~ 注1
13	83-1751-311-00	座金 8×25×2.3	4	
14	89-1232-080252	小形六角ボルト(SW) M8×25	2	
15	0207-76200	上下ハネ	2	
16	89-1232-080162	小形六角ボルト(SW) M8×16	2	
17	80-1484-501-30	ナイフボルトカバー-CMP	1	
18	89-1233-080162	小形六角ボルト(PWSW) M8×16	3	
19	83-1516-908-00	注意マーク 17	2	
20	0221-76200	六角ボルト(8T) M12×35メック	1	
21	89-1750-120002	ハネ座金 12	1	
22	0221-76100	座金 12×36×6	1	
23	0207-50400	ナイフ-リCMP	1	
24	89-5121-356210	オイルシール UE 35.62.10	1	
25	89-2512-000620	穴用止め輪 62	2	
26	89-3115-060074	ベアリング 6007 2RS	2	
27	80-1493-641-00	縦軸	1	
28	80-1493-824-00	ダストプレート	1	
29	89-5121-406212	オイルシール UE 40.62.12	1	
30	80-1493-833-00	ナイフラケット	1	
31	80-1493-836-00	ナイフネックガード	1	
32	0207-50500	ナイフステー(792)	1	
33	80-1483-821-00	ナイフ	2	
34	80-1483-818-00	ナイフカー	2	
35~37	0244-78200	ナイフ取付ボルトSET	2	
35	0207-50200	ナイフ取付ボルト	2	
36	0244-51800	ナットガード	2	
37	0244-74600	ハードロックナットM14	2	
38	83-1483-912-00	危険マークA	1	
39	83-1515-908-00	危険ラベルE	1	
40	89-1750-200002	ハネ座金 20	1	
41	80-1483-845-00	袋ナット(細) M20	1	
42	83-1483-129-00	ナイフステー取付ボルトM12×30	2	
43	89-1750-120002	ハネ座金 12	2	
44	0207-50100	セフティカバー-CMP	1	~HJ99B00098
	0207-50110	セフティカバー-CMP	1	HJ99C00101~HJ00M01733
	0207-50120	セフティカバー-CMP	1	HJ00M01734~
45-1	0207-52100	ナイフレキプラケットCMP	1	~HJ99M01427
45-2	0207-52110	ナイフレキプラケットCMP	1	HJ00A00001~HJ00J01552
45-3	0207-52120	ナイフレキプラケットCMP	1	HJ00J01553~

Fig 5 刈取部

見出 番号	部 品 番 号	部 品 名	個数	備 考
46	80-1482-373-00	ブレーキ戻しバネ	1	
47	83-1565-329-00	座金 13×22×2.3	4	
48	80-1482-371-30	ナイフブレーキ	1	
49	89-2521-000100	E型止め輪 10	2	
50	89-1713-080002	平座金 8	2	～HJ99M01427
51	89-2132-080002	スナップピン(抜け止め付)8	1	～HJ99M01427
52	0237-10200	ナイフブレーキロッド 右CMP	1	～HJ99M01427
53	89-1611-080042	小形六角ナット M8	1	～HJ99M01427
54	80-1791-597-00	ターナックル(8×50)	1	～HJ99M01427
55	83-1484-195-00	小形六角ナット M8(左)	1	～HJ99M01427
56	0207-13700	ナイフブレーキロッド 左	1	～HJ99M01427
57-1	0207-60300	左カバー	1	～HJ00L01735
57-2	0207-60310	左カバーCMP	1	HJ00M01734～
58	83-1516-908-00	注意マーク 17	1	
59	89-1671-080042	小形袋ナット M8	4	
60	89-1750-080002	バネ座金 8	4	
61	89-1714-080002	平座金 8	4	
62	89-1211-080202	小形六角ボルト M8×20	4	
63	80-1484-617-00	ナイフリハルト押さえ	2	
64	89-1233-080202	小形六角ボルト(PWSW)M8×20	2	
65	83-1484-921-00	危険マーク 2	1	
66	83-1515-907-00	危険マーク C	1	
67	89-1233-080202	小形六角ボルト(PWSW)M8×20	2	
68	0207-60200	右カバーCMP	1	～HJ99B00098
	0207-60210	右カバーCMP	1	HJ99C00101～HJZBL00994
	0207-60220	右カバーCMP	1	HJZBL00995～
69	83-1483-913-00	危険マーク F	1	
70	83-1484-921-00	危険マーク 2	1	
71	80-1482-908-00	注意マーク 2	1	
72	89-1137-060172	六角ボルト(PW)M6×17	2	
73	0207-61400	右カバーフラップ	1	
74	0207-61500	右カバーフラップ 押さえ	1	
75	83-1575-189-00	座付袋ナット M6	2	
76	89-1561-080002	小形六角Uナット M8	1	
77	0207-51400	右カバー上下アーム	1	
78	89-1213-080202	小形六角ボルト(8T)M8×20	1	
79	89-1713-080002	平座金 8	1	
80	89-1750-080002	バネ座金 8	1	
81	83-1210-484-00	自在ハトール	1	
82	0207-60100	右カバージョイント(前)	2	
83	89-1233-080252	小形六角ボルト(PWSW)M8×25	2	
84	89-1137-060152	六角ボルト(PW)M6×15	5	
85	0207-61600	リアガード	1	
86	0207-61700	リアガードフラップ	1	
87	0207-61800	リアガードフラップ 押さえ	1	
88	83-1575-189-00	座付袋ナット M6	14	
89	89-1713-060002	平座金 6	14	
90-1	0207-61300	リアサイトフラップ	2	～HJZBL00994
90-2	0207-61310	リアサイトフラップ	2	HJZBL00995～
91	89-3510-012200	DUブッシュ 12.20	2	
92	83-1754-329-00	座金 13×22×1.0	1	
93	89-1137-060122	六角ボルト(PW)M6×12	2	

Fig 5 刈取部

見出 番号	部 品 番 号	部 品 名	個数	備 考
94	89-1137-060202	六角ボルト (PW) M6×20	2	
95	89-1137-060172	六角ボルト (PW) M6×17	3	
96	83-1141-918-00	注油マーク	6	
97	89-2120-250202	割ピソ 2.5×20	1	~HJ99M01427
98	0207-78100	ナイフ危険マーク	1	HJ00B00164~
99	89-1233-080202	小形六角ボルト (PWSW) M8×20	2	HJ00M01734~
100	0207-63300	左カバークッション	2	HJ00M01734~
101	0217-71100	右カバーバネ	1	HJZBL00995~

注1 ; 左右セットで互換性あり

M E M O

M E M O

Fig 6 エンジン外装品

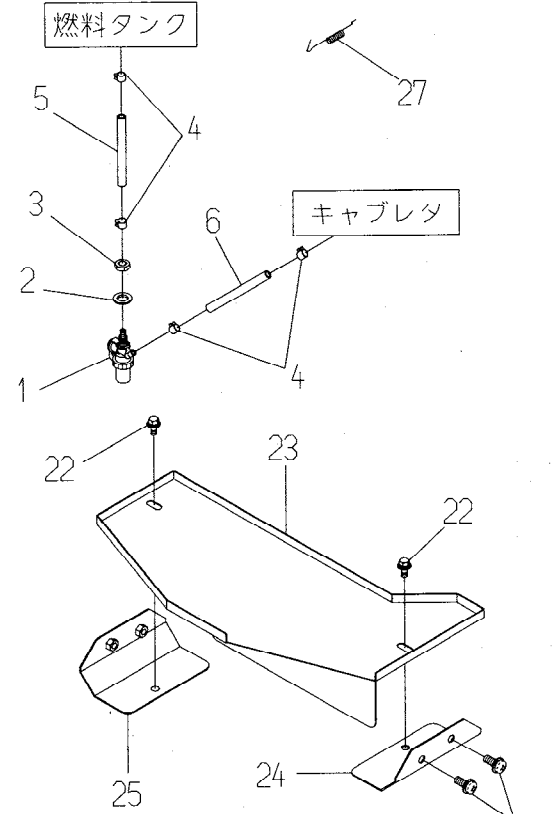
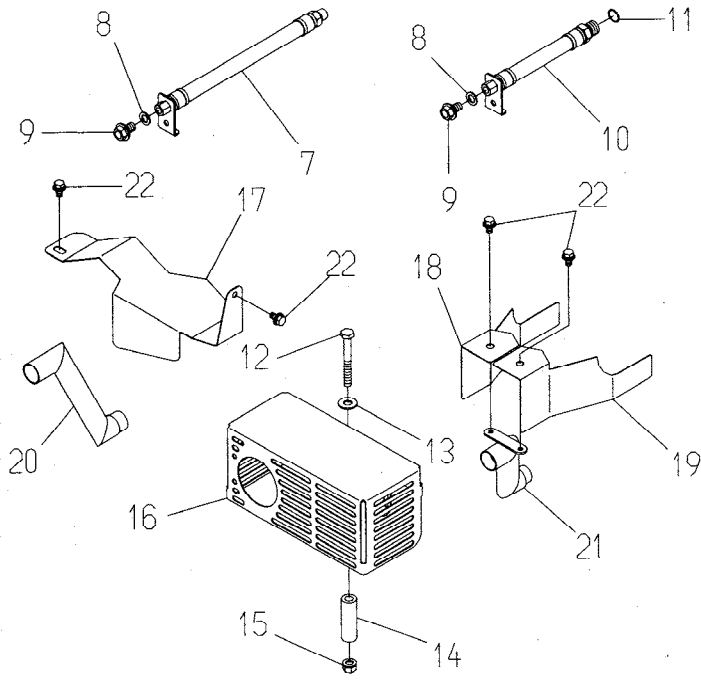


Fig 7 アタッチメント&オプション

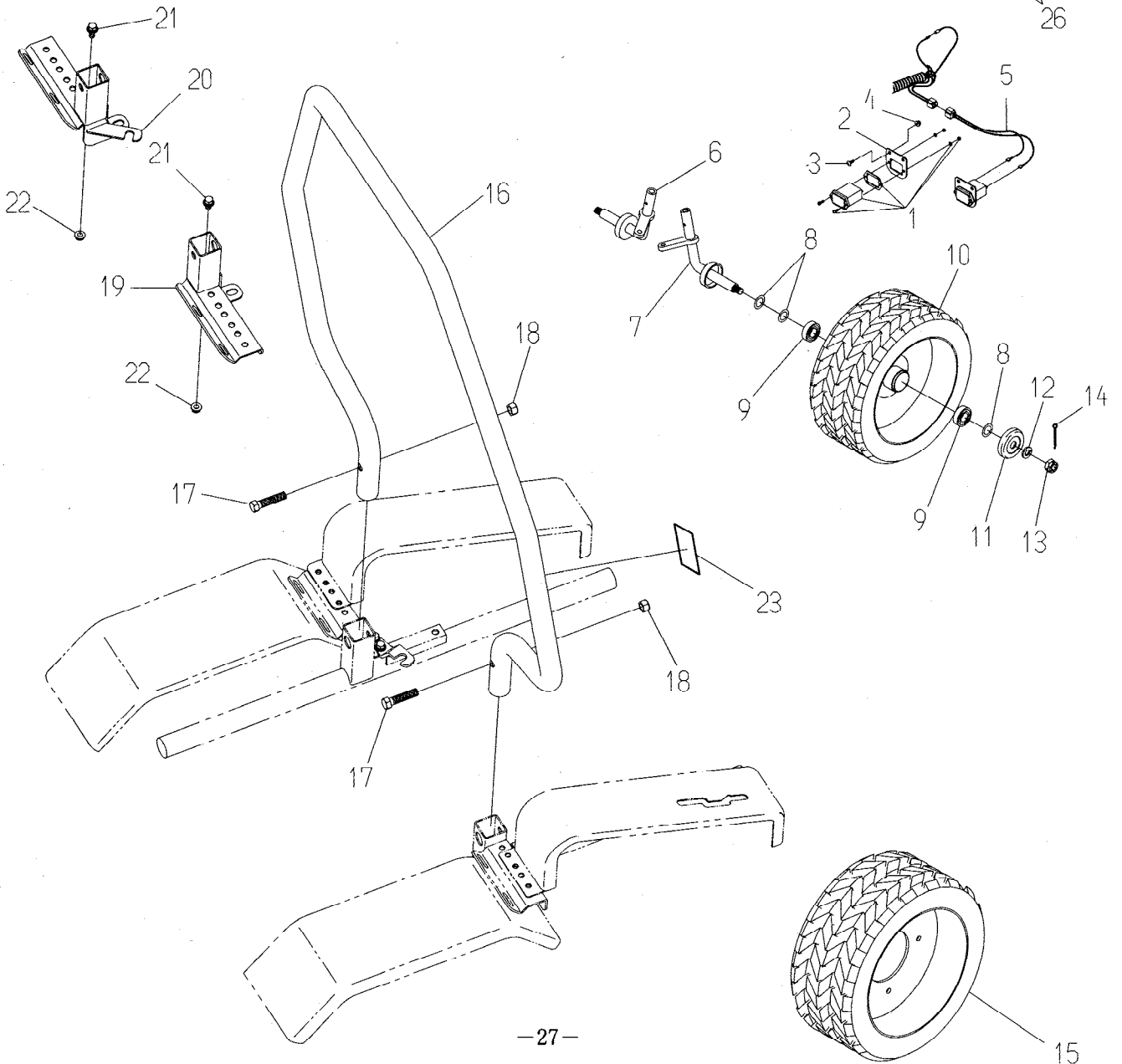


Fig 6 エンジン外装品・その他

見出 番号	部 品 番 号	部 品 名	個数	備 考
1	80-1487-486-00	燃料コック	1	
2	89-1714-120002	平座金 12	1	
3	89-1514-120042	六角ナット(3種) M12(細目)	1	
4	80-1487-487-00	ホースクリップ	4	
5	0207-71600	燃料ホース	1	
6	0207-71700	燃料ホース B	1	B
	0207-71800	燃料ホース K	1	K
7	0207-40300	オイルレン B	1	B
8	0207-74900	銅パッキン 12.5×19×1.0	1	
9	89-1251-120152	座付ボルト M12×15	1	
10	0207-40400	オイルレン K	1	K
11	89-5221-016000	リング P16	1	K
12	89-1211-100952	小形六角ボルト M10×95	1	~HJ99C00255
	89-1211-101002	小形六角ボルト M10×100	1	HJ99D00256~
13	89-1713-100002	平座金 10	1	
14	80-1485-393-00	マフラ固定パイプ	1	~HJ99C00255
	0207-41400	マフラ固定パイプ	1	HJ99D00256~
15	89-1543-100002	小形六角ナット(SW) M10	1	
16	0207-40500	マフラカバーCMP	1	
17	0207-41800	エキゾーストカバー K	1	K HJ99D00256~
18	0207-41700	エキゾーストカバー(B) 左	1	B "
19	0207-41600	エキゾーストカバー(B) 右	1	B "
20	0207-40700	エキゾーストアダプタ K CMP	1	K "
	0207-40710	エキゾーストアダプタ K CMP	1	K HJ99D00256~
21	80-1488-793-00	エキゾーストアダプタ B CMP	1	B ~HJ99C00255
	0207-41500	エキゾーストアダプタ B CMP	2	B HJ99D00256~
22	89-1233-080162	小形六角ボルト(PWSW) M8×16	2	"
	89-1233-080162	小形六角ボルト(PWSW) M8×16	4	~HJ99C00255
23	0207-40600	マフラ遮蔽板	1	"
24	0207-40800	遮蔽右板CMP	1	"
25	0207-40900	遮蔽左板CMP	1	"
26	89-1158-080202	十字穴付なべ小ネジ(PWSW) M8×20	4	"
27	0207-72400	スロットカバー(K)	1	K HJ99D00256~

B ; ブリッグス 350777 K ; カワサキ FH531V

MEMO

Fig 7 アタッチメント&オプション

見出 番号	部 品 番 号	部 品 名	個数	備 考
1～5	85-1484-940-00	アワメータAssy	1	アタッチメント
1	85-1484-941-00	アワメータ	1	アタッチメント
2	85-1484-943-10	アワメータブラケット	1	アタッチメント
3	89-1159-060168	トラス小ネジ M6×16(黒メッキ)	1	アタッチメント
4	89-1511-060042	六角ナット M6	2	アタッチメント
5	85-1484-942-00	アワメータ用ワイヤハーネス	1	アタッチメント
6	0207-80100	ターフ用キングピン 左 CMP	1	ターフ用オプション
7	0207-80200	ターフ用キングピン 右 CMP	1	ターフ用オプション
8	83-1310-371-00	スラストワッシャ 20×30×1.0	6	ターフ用オプション
9	89-3115-060044	ベアリング 6004 2RS	4	ターフ用オプション
10	80-1482-413-00	前輪ターフタイヤAssy(14×5.00-6)	2	ターフ用オプション
11	0207-30500	前輪ダストカバー	2	ターフ用オプション
12	89-1750-140002	ハネ座金 14	2	ターフ用オプション
13	89-1668-140042	小形溝付ナット(低形2種)M14	2	ターフ用オプション
14	89-2120-250252	割ピン 2.5×25	2	ターフ用オプション
15	80-1050-411-00	後輪ターフタイヤAssy(16×6.50-8)	2	ターフ用オプション
16～18, 23	0207-80600	アッパーフレームセット	1	HJ01L01246～
19～22	0207-80900	アッパーフレームブラケットセット	1	～HJ01K01245
16	0207-80500	アッパーフレームCMP	1	注1
17	89-1113-120502	六角ボルト(8T)M12×50	2	注1
18	89-1551-120002	六角Uナット M12	2	注1
19	0207-80700	アッパーフレームブラケット右CMP	1	～HJ01K01245
20	0207-80800	アッパーフレームブラケット左CMP	1	〃
21	89-1233-080202	小形六角ボルト(PWSW)M8×20	2	〃
22	89-1631-080042	座付小形六角ナット M8	2	〃
23	0207-80400	アッパーフレーム警告マーク		

注1 ;HJ01L01246～の機種はアッパーフレームセット(0207-80600)のみで取付けられます。
～HJ01K01245の機種はアッパーフレームブラケットセット(0207-80900)が必要です。

0207-70000

取扱説明書

83-1493-991-10

工具

MEMO

M E M O