

JAS 1083

日本農林規格
JAPANESE AGRICULTURAL
STANDARD

製材

Sawn Lumber

2007年8月29日 制定
2019年8月15日 改正

農林水産省

目 次

ページ

JAS 1083-1 製材：一般

1 適用範囲	1
2 引用規格	1
3 用語及び定義	1
4 材種の区分	3
5 木材保存剤の種類	3
6 測定方法	4
6.1 一般事項	4
6.2 節	4
6.3 集中節径比	9
6.4 無欠点裁面，4材面無欠点部分及び3材面無欠点部分	11
6.5 丸身	12
6.6 割れ	13
6.7 目まわり	16
6.8 曲がり	17
6.9 平均年輪幅	18
6.10 繊維走向の傾斜比	18
6.11 髓心部	19
6.12 辺材	19
7 試験	19
7.1 含水率試験	19
7.2 浸潤度試験	21
7.3 吸収量試験	22
附属書 A（規定）試験試料の採取・試験結果の判定	37
A.1 試験試料の採取	37
A.2 試験結果の判定	38

JAS 1083-2 製材：造作用製材

1 適用範囲	39
2 用語及び定義	39
3 品質	39
3.1 材面の品質	39
3.2 インサイジング	40
3.3 保存処理	40
3.4 含水率	42

3.5 寸法	42
4 表示	43
4.1 表示事項	43
4.2 表示の方法	43
4.3 表示禁止事項	44
附属書 A (参考) A.1 造作用製材の標準寸法	45

JAS 1083-3 製材：目視等級区分構造用製材

1 適用範囲	46
2 用語及び定義	46
3 品質	46
3.1 材面の品質	46
3.2 インサイジング	49
3.3 保存処理	49
3.4 含水率	51
3.5 寸法	52
4 表示	52
4.1 表示事項	52
4.2 表示の方法	53
4.3 表示禁止事項	54
附属書 A (参考) A.1 目視等級区分構造用製材の標準寸法	55

JAS 1083-4 製材：機械等級区分構造用製材

1 適用範囲	56
2 用語及び定義	56
3 品質	56
3.1 曲げ性能	56
3.2 節（材面における欠け、きず及び穴を含み、集中節を除く。以下この項において同じ。）	56
3.3 集中節（材面における欠け、きず及び穴を含む。）	56
3.4 丸身	56
3.5 貫通割れ	56
3.6 目まわり	57
3.7 腐朽	57
3.8 曲がり（たいこ材を除く。）	57
3.9 狂い及びその他の欠点	57
3.10 インサイジング	57
3.11 保存処理	57
3.12 含水率	59
3.13 寸法	59
4 試験	60

4.1 曲げ試験	60
5 表示	61
5.1 表示事項	61
5.2 表示の方法	61
5.3 表示禁止事項	62
附属書 A (参考) A.1 機械等級区分構造用製材の標準寸法	63

JAS 1083-5 製材 : 下地用製材

1 適用範囲	64
2 用語及び定義	64
3 品質	64
3.1 材面の品質	64
3.2 インサイジング (まくら木用を除く。)	64
3.3 保存処理 (まくら木用を除く。)	65
3.4 含水率	67
3.5 寸法	67
4 表示	68
4.1 表示事項	68
4.2 表示の方法	68
4.3 表示禁止事項	69
附属書 A (参考) A.1 下地用製材の標準寸法	70

JAS 1083-6 製材 : 広葉樹製材

1 適用範囲	71
2 用語及び定義	71
3 品質	71
3.1 材面の品質	71
3.2 インサイジング (まくら木用を除く。)	76
3.3 保存処理 (まくら木用を除く。)	76
3.4 含水率	78
3.5 寸法	78
4 表示	79
4.1 表示事項	79
4.2 表示の方法	79
4.3 表示禁止事項	80
附属書 A (参考) A.1 広葉樹製材の標準寸法	81

まえがき

この規格は、日本農林規格等に関する法律に基づき、日本農林規格調査会の審議を経て、農林水産大臣が改正した日本農林規格である。これによって、製材の日本農林規格（令和元年6月27日農林水産省告示第475号）は改正され、この規格に置き換えられた。

JAS 1083 の規格群には、次に示す部編成がある。

- JAS 1083-1** 製材－第1部：一般
- JAS 1083-2** 製材－第2部：造作用製材
- JAS 1083-3** 製材－第3部：目視等級区分構造用製材
- JAS 1083-4** 製材－第4部：機械等級区分構造用製材
- JAS 1083-5** 製材－第5部：下地用製材
- JAS 1083-6** 製材－第6部：広葉樹製材

製材—第1部：一般

Sawn Lumber — Part 1 : General

1 適用範囲

この規格は、原木等を切削加工して寸法を調整した木材〔枠組壁工法構造用製材及び枠組壁工法構造用たて継ぎ材の日本農林規格（昭和49年7月8日農林省告示第600号）第2条の表に規定する枠組壁工法構造用製材を除く。〕に適用する。

2 引用規格

次に掲げる規格は、この規格に引用されることによって、この規格の規定の一部を構成する。これらの引用規格は、その最新版（追補を含む。）を適用する。

JIS K 1570 木材保存剤

3 用語及び定義

この規格で用いる主な用語及び定義は、次による。

3.1

造作用製材

製材のうち、針葉樹を材料とするものであって、敷居、鴨居、壁その他の建築物の造作に使用することを主な目的とするもの。

3.2

構造用製材

製材のうち、針葉樹を材料とするものであって、建築物の構造耐力上主要な部分に使用することを主な目的とするもの。

3.3

下地用製材

製材のうち、針葉樹を材料とするものであって、建築物の屋根、床、壁等の下地（外部から見えない部分をいう。）に使用することを主な目的とするもの。

3.4

広葉樹製材

製材のうち、広葉樹を材料とするもの。

3.5

耳付材

造作用製材(3.1)、下地用製材(3.3)及び広葉樹製材(3.4)のうち、耳すりをしないものであって、板類のもの。

3.6

たいこ材

構造用製材(3.2)のうち、丸太の髓心を中心に平行する2平面のみを切削したものであって、角類のもの。

3.7

たいこ材の直径

たいこ材(3.6)の材長方向の中央部の2平面以外の2材面における平行する2接線間の距離。

3.8

まくら木用

下地用製材(3.3)及び広葉樹製材(3.4)のうち、まくら木に使用するもの。

3.9

乾燥処理

木材に含まれる水分の量を減少させる処理であって、人工乾燥処理(3.10)又は天然乾燥処理(3.11)。

3.10

人工乾燥処理

乾燥処理(3.9)のうち、人工乾燥処理装置によって、人為的及び強制的に温湿度等の管理を行うこと。

3.11

天然乾燥処理

乾燥処理(3.9)のうち、人為的及び強制的に温湿度等を調整することなく、適切な管理の下、一定期間、栈積み等を行うこと。

3.12

仕上げ材

人工乾燥処理(3.10)後、修正挽き又は材面調整を行い、寸法仕上げをした製材。

3.13

未仕上げ材

人工乾燥処理(3.10)後、寸法仕上げをしない製材。

3.14

材面

板類〔構造用製材(3.2)の板類を除く。〕にあつては面積の大きい2平面、角類及び構造用製材(3.2)の板類にあつては木口を除く4平面〔たいこ材(3.6)にあつては、木口を除く2平面及びその他の2面〕、円柱類にあつては木口を除く部分を円周方向に4等分した4面。

3.15

良面

欠点の程度の小さい材面(3.14)。

3.16

不良面

欠点の程度の大きい材面(3.14)。

3.17

木口の短辺

製材の最小横断面における辺の欠を補った方形の短い辺。ただし、当該横断面の形状が正方形のものにあつては1辺をもって、円形のものにあつては直径をもって木口の短辺とする。

3.18

木口の長辺

製材の最小横断面における辺の欠を補った方形の長い辺。ただし、当該横断面の形状が正方形のものにあつては1辺をもって、円形のものにあつては直径をもって、**たいこ材(3.6)**にあつては最小横断面における平行な2直線の短い方をもって木口の長辺とする。

3.19

材長

製材の両木口を結ぶ最短直線の長さ。ただし、延びに係る部分を除く。

3.20

保存処理

木材に防虫性能又は防腐性能及び防び性能を付与すること。

3.21

心材の耐久性区分

心材の耐久性によって樹種を区分すること。

3.22

試験製材

曲げ試験に供する試料製材。

4 材種の区分

製材の材種は、次のとおり区分する。

- a) **板類** 木口の短辺が 75 mm 未満で、かつ、木口の長辺が木口の短辺の 4 倍以上のもの。
- b) **角類** 木口の短辺が 75 mm 以上のもの、及び木口の短辺が 75 mm 未満で、かつ、木口の長辺が木口の短辺の 4 倍未満のもの。
- c) **円柱類** (構造用製材に限る。) 木口の形状が円形であつて、直径が長さ方向に一定であるもの。

5 木材保存剤の種類

木材保存剤の種類は、**表 1**による。

表 1—木材保存剤の種類

種類	薬剤名	記号
a) 第四級アンモニウム化合物	ジデシルジメチルアンモニウムクロリド剤	AAC-1
b) 銅・第四級アンモニウム化合物系	1) 銅・ <i>N</i> -アルキルベンジルジメチルアンモニウムクロリド剤	ACQ-1
	2) 銅・ジデシルジメチルアンモニウムクロリド剤	ACQ-2
c) 銅・アゾール化合物系	銅・シプロコナゾール剤	CUAZ
d) ほう素・第四級アンモニウム化合物系	ほう素・ジデシルジメチルアンモニウムクロリド剤	BAAC
e) 第四級アンモニウム・非エステルピレスロイド化合物系	<i>N</i> , <i>N</i> -ジデシル- <i>N</i> -メチル-ポリオキシエチル-アンモニウムプロピオネート・シラフルオフェン剤	SAAC
f) アゾール・第四級アンモニウム・ネオニコチノイド化合物系	テブコナゾール・ジデシルジメチルアンモニウムクロリド・イミダクロプリド剤	AZNA
g) 脂肪酸金属塩系	1) ナフテン酸銅乳剤	NCU-E
	2) ナフテン酸亜鉛乳剤	NZN-E
	3) 第三級カルボン酸亜鉛・ペルメトリン乳剤	VZN-E

h) ナフテン酸金属塩系	1) ナフテン酸銅油剤	NCU-O
	2) ナフテン酸亜鉛油剤	NZN-O
i) アゾール・ネオニコチノイド化合物系	シプロコナゾール・イミダクロプリド剤	AZN
j) クレオソート油	クレオソート油剤	A
k) ほう素化合物系	ほう砂・ほう酸混合物又は八ほう酸ナトリウム製剤	B
注記 a)からj)までに定める薬剤にあっては、JIS K 1570 に規定するものとする。		

6 測定方法

6.1 一般事項

測定方法は、次に掲げるとおりとする。ただし、構造用製材を除き、延びに係る部分は、これを除いて測定する。

6.2 節

6.2.1 節の径

6.2.1.1 板類及び角類の節の径

板類及び角類の節の径の測定方法は、次のとおりとする。ただし、角類にあっては、たいこ材を除く。

- a) 節の径は、節の存する材面の材長方向のりょう線に平行なその節の2接線間の距離とする。(図1) ただし、その節が1本又は2本のりょう線によって切られている場合にあつては、そのりょう線と接線との距離又はその幅とする。(図2)

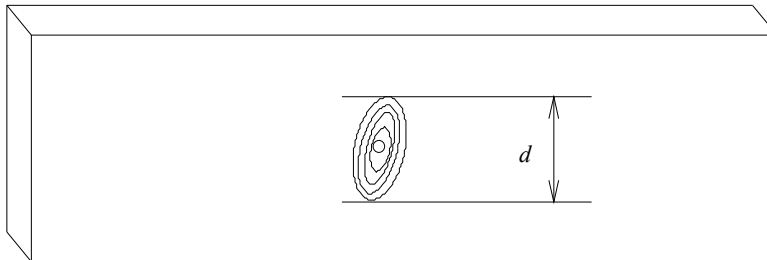


図1-節の径

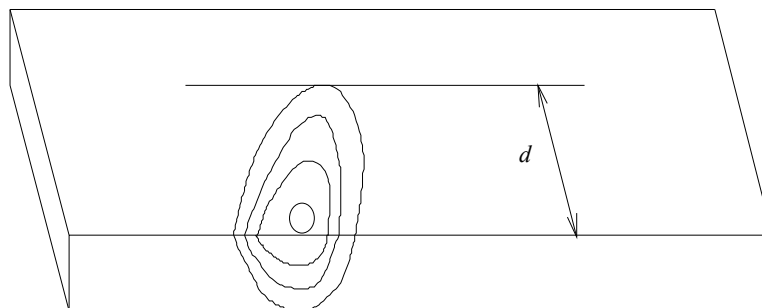
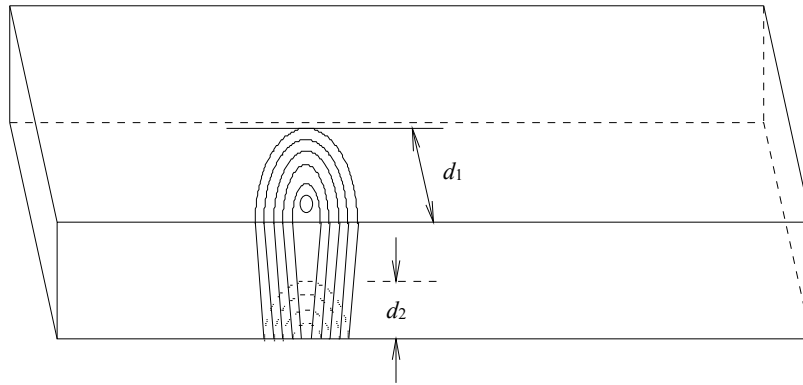


図2-2材面にまたがるものの節の径

- b) 構造用製材及び下地用製材において、連続して隣接2材面又は3材面に存するものについては、節の横断面のみを対象とする。(図3)



注記 d_1 及び d_2 をそれぞれの節の横断面とする。

図3—節が連続して3材面に存する場合

6.2.1.2 円柱類の節の径

円柱類の節の径の測定方法は、長方向のりょう線に平行なその節の2接線間の距離とする。(図4)

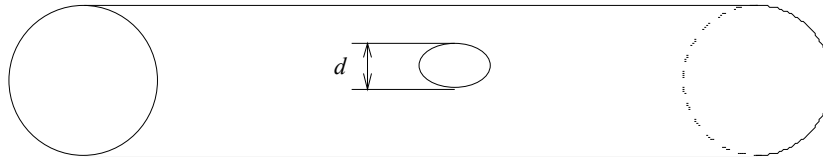


図4—円柱類の節

6.2.1.3 たいこ材の節の径

たいこ材の節の径の測定方法は、長辺の中央部を通過する線に平行な節の2接線間の距離とする。(図5)

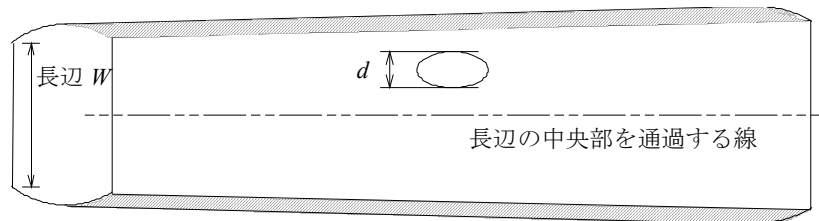
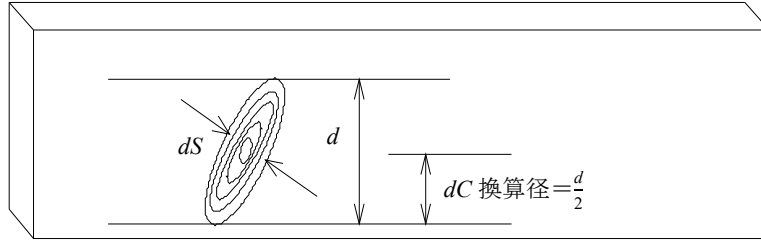


図5—たいこ材の節の径

6.2.1.4 短径の2.5倍以上ある節の径

構造用製材、下地用製材、及び JAS 1083-6 の 3.1.2 に規定する広葉樹製材において、節の径が短径の 2.5 倍以上ある場合は、その実測した節の径の 1/2 とみなす。(図6)



$d \geq dS \times 2.5$ の場合

$$dC = d/2$$

ここに、 dC : 換算径

図 6—節の径が短径の 2.5 倍以上ある場合

6.2.1.5 節の長径の測定方法並びに節の個数の換算

造作用製材及び JAS 1083-6 の 3.1.1 に規定する広葉樹製材における節の長径の測定方法並びに造作用製材及び広葉樹製材の節の個数の換算は、次のとおりとする。

a) 節の長径は、節ばかまを除いた部分における最大の径とする。(図 7)

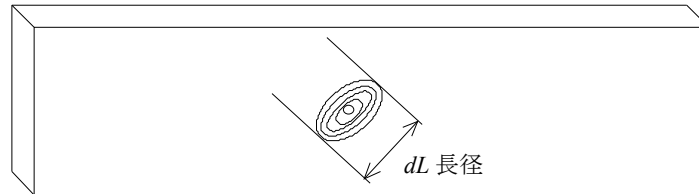
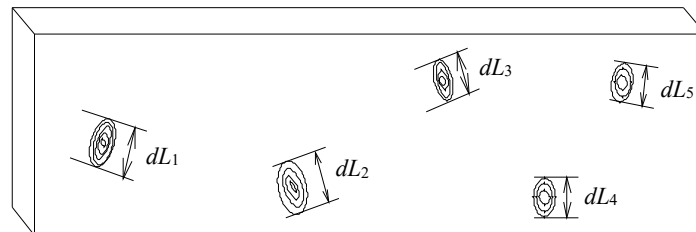


図 7—長径

b) 造作用製材の節の個数の換算は、次のとおりとする。(図 8)

- 1) 上小節の長径の限度 10 mm の 1/2 (5 mm) 以下のものの数は、2 個を 1 個と、1/4 (2.5 mm) 以下のものの数は、4 個を 1 個とみなすこととし、端数がある場合はその端数を 1 個とする。
- 2) 小節の長径の限度 20 mm の 1/2 (10 mm) 以下のものの数は、2 個を 1 個と、1/4 (5 mm) 以下のものの数は、4 個を 1 個とみなすこととし、端数がある場合はその端数を 1 個とする。



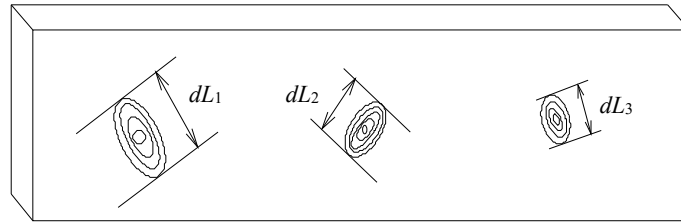
注記 1 dL_1 , dL_2 , dL_3 , dL_4 及び dL_5 がいずれも上小節又は小節の長径の限度の 1/2 以下の場合、節の個数は 2 個を 1 個とみなし、端数の 1 個は 1 個とし、節の個数は 3 個に換算する。

注記 2 dL_1 , dL_2 , dL_3 , dL_4 及び dL_5 がいずれも上小節又は小節の長径の限度の 1/4 以下の場合、節の個数は 4 個を 1 個とみなし、端数の 1 個は 1 個とし、節の個数は 2 個に換算する。

図 8—造作用製材の節の個数の換算

c) 広葉樹製材の節の個数の換算は、次のとおりとする。

- 1) 2 個の節の長径の合計が 30 mm 以下の場合にあっては、2 個を 1 個とみなす。(図 9)



注記 dL_1+dL_2 , dL_1+dL_3 又は dL_2+dL_3 のいずれかの長径の合計が 30 mm 以下の場合にはそれを 1 個とみなし, 残りの節と合わせて節の個数は 2 個に換算する。

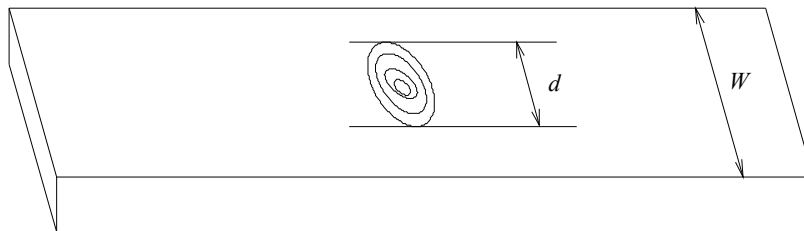
図 9—広葉樹製材の節の個数の換算

- 2) 抜けるおそれのない死節は, 生き節とみなす。
- 3) JAS 1083-6 の 3.1.1 に規定する広葉樹製材にあつては, 長径が短径の 2.5 倍以上の節の長径は, その実測した長径の 1/2 とみなす。
- 4) かなすじ又は入り皮であつて, 幅が 3 mm 以下の線状をなすものは, その実測した長径の 1/2 とみなす。

6.2.2 節の径比

6.2.2.1 板類及び角類の節の径比

板類及び角類の節の径比の測定方法は, 原則として節の存する材面の幅に対する節の径の割合とし, (図 10) のとおりとする。ただし, 角類にあつては, たいこ材を除く。



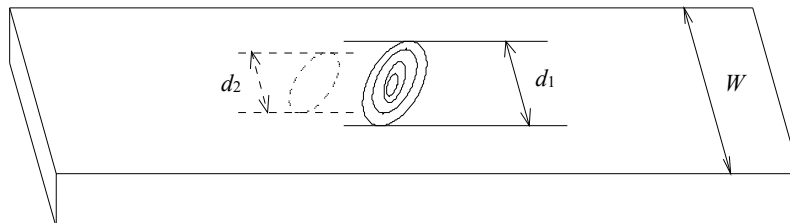
$$r = \frac{d}{W} \times 100$$

ここに, r : 節の径比 (%)

図 10—節の径比

a) 甲種 I, 乙種構造材及び下地用製材の節の径比は, 次のとおりとする。

- 1) 木口の短辺が 36 mm 未満のものにあつては, 広い材面の節のみを対象に径比を求めるものとし, 広い材面の両面の径比のうち最大値とする。(図 11)



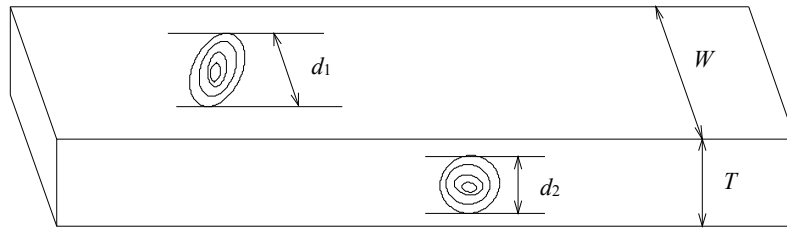
$d_1 > d_2$ の場合,

$$r = \frac{d_1}{W} \times 100$$

ここに, r : 節の径比 (%)

図 11－木口の短辺が 36 mm 未満の材の節の径比

- 2) 木口の短辺が 36 mm 以上のものにあつては、各材面における節の径比のうち最大値とする。(図 12)



$$r_1 = \frac{d_1}{W} \times 100 \quad r_2 = \frac{d_2}{T} \times 100$$

ここに、 r_1 : d_1 の径比 (%)

r_2 : d_2 の径比 (%)

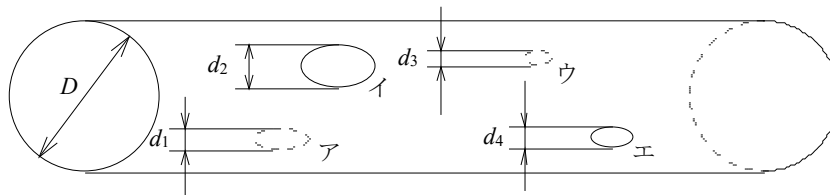
r_1 又は r_2 のいずれか大きい方を径比とする。

図 12－木口の短辺が 36 mm 以上の材の節の径比

- b) 甲種Ⅱの節の径比は、各材面における節の径比のうち最大値とする。

6.2.2.2 円柱類の節の径比

円柱類の節の径比の測定方法は、材の直径に対する節の径の割合とし、節が複数ある場合はそのうちの最大値とする。(図 13)



$d_3 < d_1 < d_4 < d_2$ の場合、

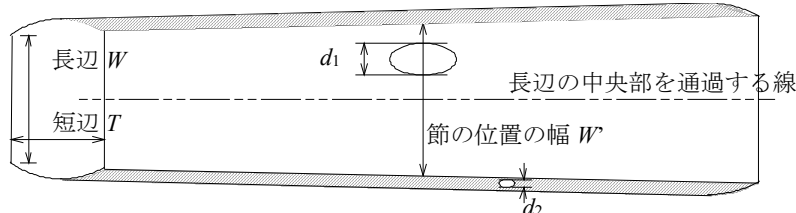
$$r = \frac{d_2}{D} \times 100$$

ここに、 r : 節の径比 (%)

図 13－円柱類の径比

6.2.2.3 たいこ材の節の径比

たいこ材の節の径比の測定方法は、平面の材面に存する節の径比にあつては節の存する位置の幅に対する節の径の割合、平面以外の材面に存する節の径比にあつては短辺に対する節の径の割合とする。(図 14)



節の径が、 d_1 及び d_2 の場合、径比は、以下のとおりである。

$$r_1 = \frac{d_1}{W'} \times 100$$

ここに、 r_1 : 平面の材面の節の径比 (%)

$$r_2 = \frac{d_2}{T} \times 100$$

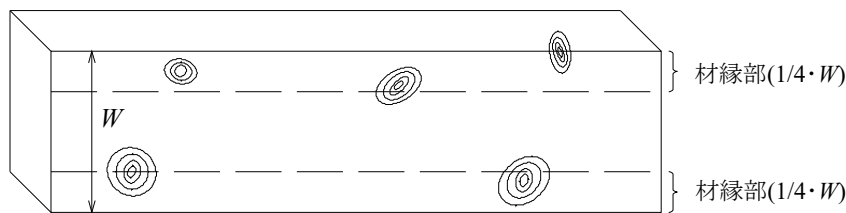
ここに、 r_2 : 平面以外の材面の節の径比 (%)

図 14—たいこ材の節の径比

6.2.3 節の位置

節の位置の測定方法は、次のとおりとする。

- a) 甲種Ⅱにおける広い材面は、りょう線から材面の幅の 1/4 の距離までの範囲を材縁部、それ以外を中央部と区分し、節の心がある位置をもって材縁部の節と中央部の節を決定する。(図 15) ただし、たいこ材にあつては、両木口及び 2 平面の材面の幅が異なる場合があることから、節の心のある位置の幅を基準として、材縁部と中央部に区分する。(図 16)



注記 節の心が材縁部にあるもの全てが材縁部の節となる。

図 15—材縁部の節の位置

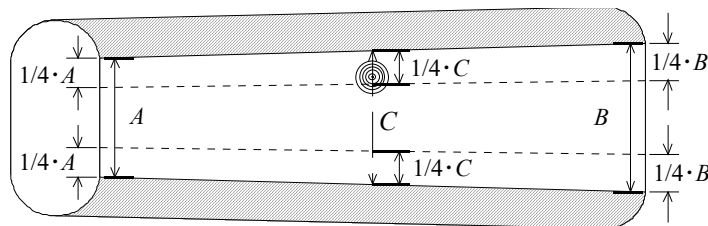


図 16—たいこ材の材縁部の節

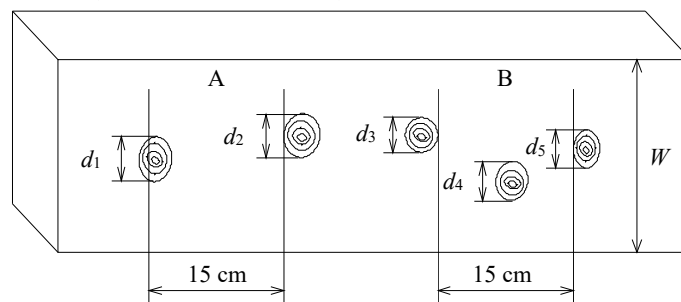
- b) 甲種Ⅱにおいて木口の形状が正方形のものにあつては、4 材面ともに広い材面の制限値を適用する。

6.3 集中節径比

集中節径比の測定方法は、次のとおりとする。

a) 構造用製材の集中節径比

- 1) 集中節径比は、材長方向に対して 15 cm の距離の材面に存する節に係る径比の合計のうち最大のものとする。(図 17) なお、円柱類にあつては、集中節径比が最大となるよう材面を決定する。



15 cm 区間に係る全ての節を集中節とし、A 又は B のいずれか大きい方を集中節径比とする。

$$r_A = \frac{d_1 + d_2}{W} \times 100$$

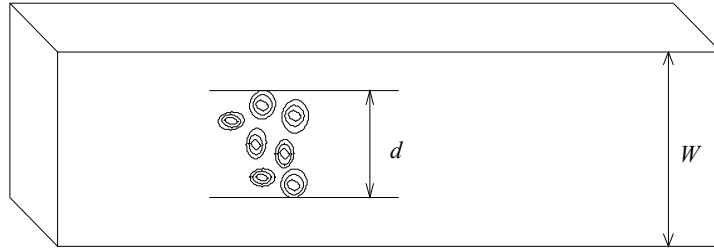
ここに、 r_A : Aの集中節径比 (%)

$$r_B = \frac{d_3 + d_4 + d_5}{W} \times 100$$

ここに、 r_B : Bの集中節径比 (%)

図 17—集中節径比

2) 節が群生しているものにあつては、その部分を1個の節とみなす。(図 18)

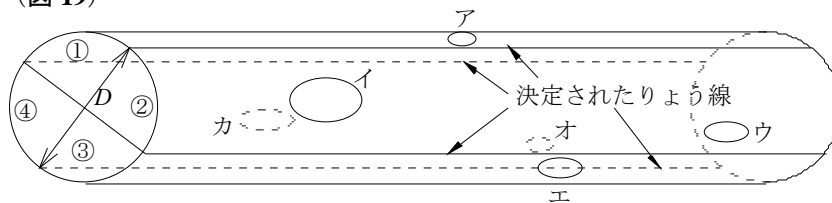


$$r_C = \frac{d}{W} \times 100$$

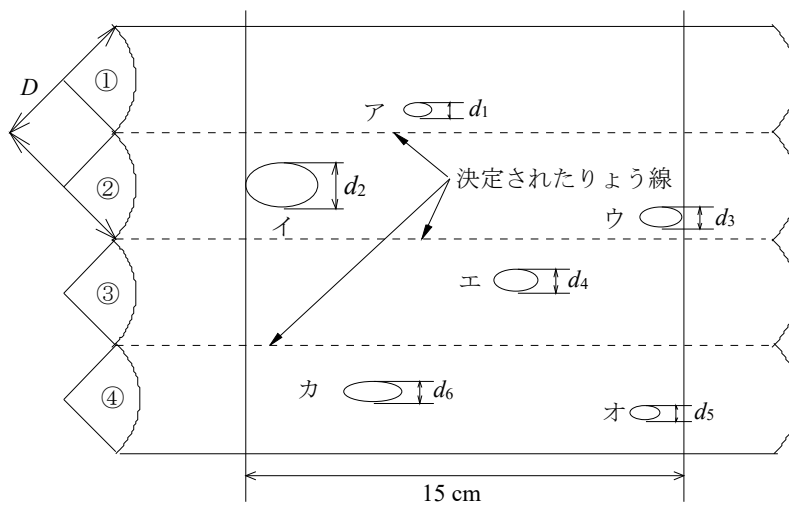
ここに、 r_C : 集中節径比 (%)

図 18—群生節の集中節径比

b) 円柱類の集中節径比 集中節径比は、材長方向に対して 15 cm の距離の節径比が最大となるように木口を除く部分の円周方向の 4 等分線 (りょう線) を決定し、材の直径に対する最大の節の径の合計の割合とする。(図 19)



a) 立面図



b) 展開図

$d_1 < d_4 < (d_5 + d_6) < (d_2 + d_3)$ の場合、 d_2 及び d_3 の節が 1 つの材面に含まれるようにりょう線を決定する。

$$r_D = \frac{d_2 + d_3}{D} \times 100$$

ここに、 r_D : 集中節径比 (%)

図 19—円柱類の集中節径比

6.4 無欠点裁面、4 材面無欠点部分及び 3 材面無欠点部分

無欠点裁面、4 材面無欠点部分及び 3 材面無欠点部分の測定方法は、次のとおりとする。

a) 板類の無欠点裁面 **d)** に掲げる欠点がない材面の部分であって、かつ、次に掲げる幅及び長さ又は面積が方形のものとする。この場合において、幅は材長方向に直角に、長さは材長方向に平行に測定する。(図 20)

- 1) 特等及び 1 等にあつては、幅が 10 cm 以上、長さが 60 cm 以上又は幅が 8 cm 以上、長さが 90 cm 以上とする。なお、幅は 1 cm 単位、長さは 10 cm 単位とし、単位未満は切り捨てるものとする。
- 2) 2 等にあつては、幅が 8 cm 以上で面積が 480 cm² 以上とする。

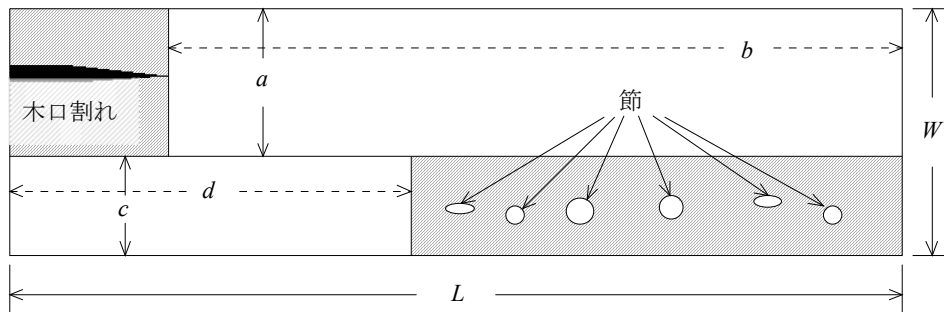


図 20—無欠点裁面の例

b) 角類の 4 材面無欠点部分 4 材面において **d)** に掲げる欠点がない材の部分であって、かつ、長さ 60 cm 以上のものとする (図 21)。

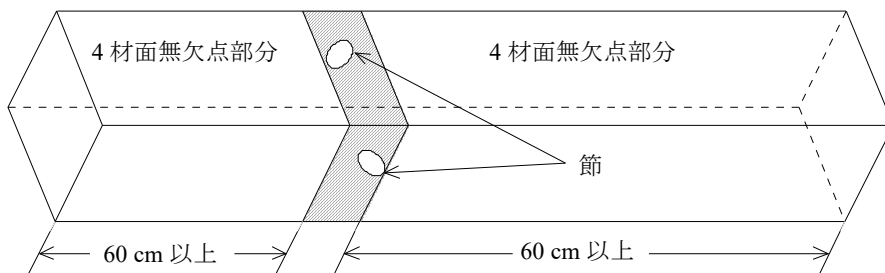


図 21—4 材面無欠点部分

c) 角類の 3 材面無欠点部分 3 材面において、**d)** に掲げる欠点がないものとする (図 22)。

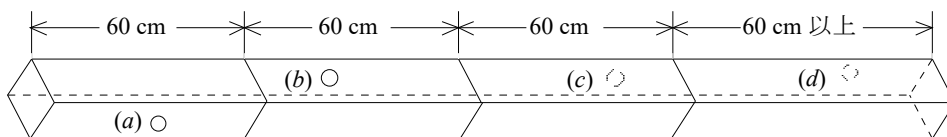


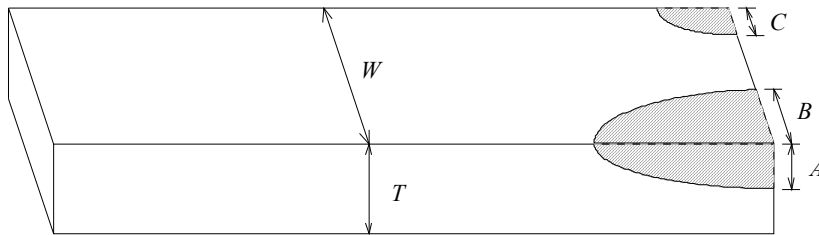
図 22—3 材面無欠点部分

- d) 節, そり, 幅ぞり, 波ぞり, 重曲, ねじれ, 丸身, 木口割れ, 目まわり, 干割れ, 虫穴, 目切れ, 腐朽等

6.5 丸身

丸身の測定方法は, 次のとおりとする。

- a) 木口の短辺又は長辺の丸身 丸身の存する木口の短辺又は木口の長辺に対する丸身の幅の割合のうち最大のものとする (図 23)。



$$m_T = \frac{A}{T} \times 100$$

ここに, m_T : 木口の短辺に対する丸身 (%)

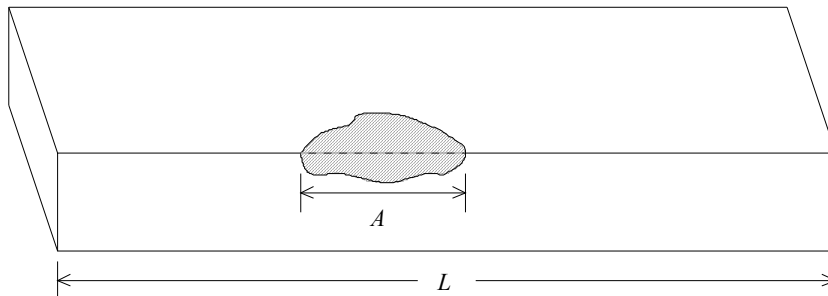
$$m_W = \frac{B+C}{W} \times 100$$

ここに, m_W : 木口の長辺に対する丸身 (%)

図 23—木口の短辺, 木口の長辺の丸身

- b) 広葉樹製材における材長の丸身

- 1) 材長の丸身は, 材長に対する丸身の長さの割合とする (図 24)。

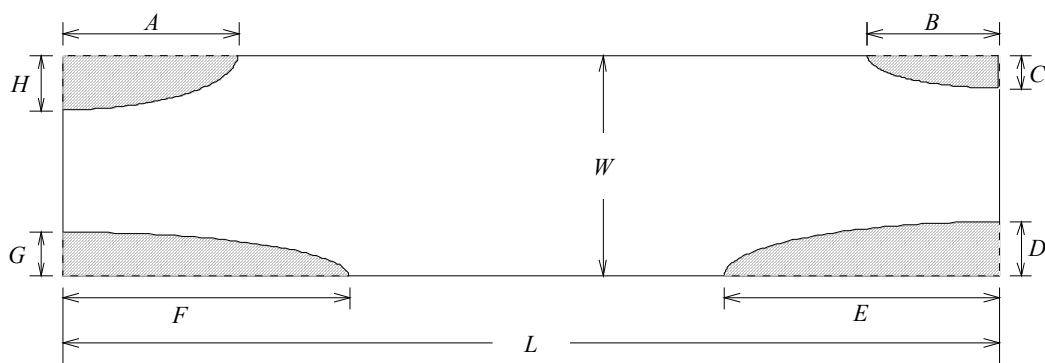


$$m_L = \frac{A}{L} \times 100$$

ここに, m_L : 材長に対する丸身 (%)

図 24—材長の丸身

- 2) 材面における丸身の長さは, 材面の一縁に 2 個以上あるときはその合計, 材面の両縁にあるときは各縁における合計のうちいずれか大きいものによる (図 25)。



材長の丸身が, $A+B < E+F$ とした場合,

$$m_L = \frac{E+F}{L} \times 100$$

ここに, m_L : 材長の丸身 (%)

短辺又は長辺の丸身が, $H+G > C+D$ とした場合,

$$m_W = \frac{H+G}{W} \times 100$$

ここに, m_W : 短辺又は長辺の丸身 (%)

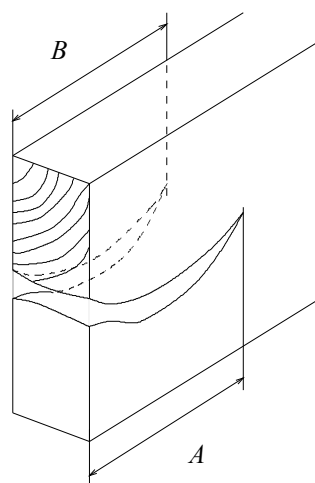
図 25-2 個以上の丸身がある場合

6.6 割れ

6.6.1 貫通割れ

6.6.1.1 木口面における貫通割れ

木口面における貫通割れの長さは, 両材面における材端からの貫通割れの長さの平均とする。なお, 両木口に貫通割れがある場合には, 構造用製材にあつては両木口のうち最長のものの長さとし, 造作用製材及び下地用製材にあつては各木口のうち最長のものの長さの合計とする。(図 26)



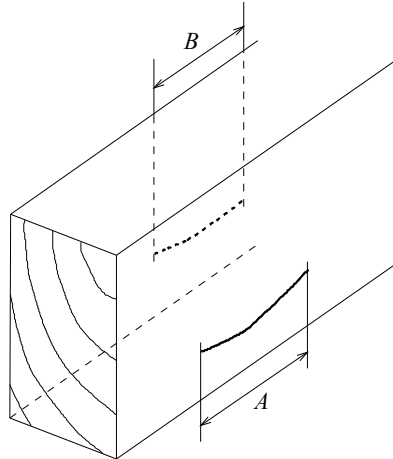
$$s = (A+B)/2$$

ここに, s : 割れの長さ

図 26-木口の貫通割れ

6.6.1.2 材面における貫通割れ

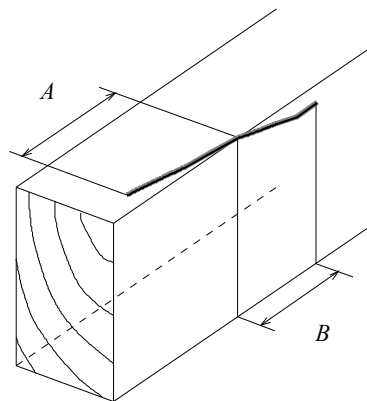
材面における貫通割れの長さは、両材面における貫通割れの長さの平均とする。同一の材面に2個以上の貫通割れがある場合には、構造用製材にあつては最も長いものの長さとし、下地用製材にあつては各貫通割れの長さの合計とする。(図27及び図28) なお、円柱類における貫通割れは、複数の材面の割れが製材の内部でつながっているものをいい、貫通割れが複数ある場合には、その割れが最大限含まれるよう材面を決定し、これを同一の材面の割れとして計算する(図29)。



$$s = (A+B)/2$$

ここに、 s : 割れの長さ

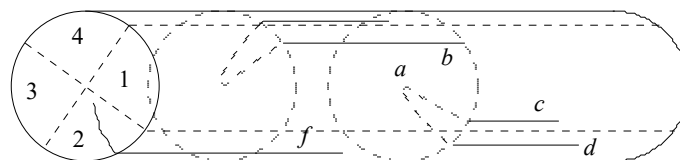
図27—相対材面の貫通割れ



$$s = (A+B)/2$$

ここに、 s : 割れの長さ

図28—隣接材面の貫通割れ



注記1 “ $a \cdot b$ ”, “ $c \cdot d$ ” の割れが内部でつながっている場合、それぞれを材面の貫通割れとして見ることができるように、材面を決定し、“ $a \cdot b$ ” の割れの長さの平均と “ $c \cdot d$ ” の割れの長さの平均のうち、いずれか長いものによって等級を判定する。

注記2 f の割れは貫通割れではなく単なる材面割れであることから欠点としては取り扱われない。

図29—円柱類の貫通割れ

6.6.2 材面の短小の割れ

造作用製材における材面の短小割れの長さは、その合計の長さとする（図 30）。

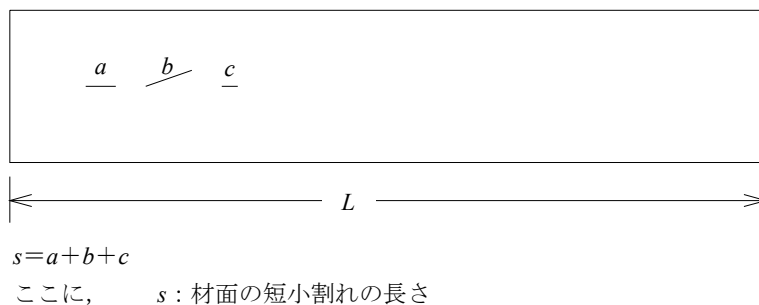
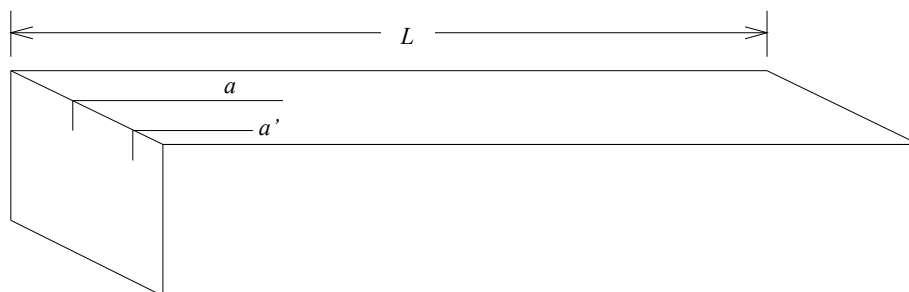


図 30—材面の短小割れ

6.6.3 木口割れ

広葉樹製材における木口割れの測定方法は、次のとおりとする（図 31 及び図 32）。

- a) 材長に対する木口割れの長さの割合とする。
- b) 木口割れの長さは、材面における割れの長さとする。ただし、他の材面に貫通しているものにあつては、その長い方の割れの長さとする。
- c) 同一の木口に 2 個以上の木口割れが存する場合は、最長のものの長さとし、両木口に存する場合は、各木口における最長のものの長さの合計とする。
- d) 極めて軽微なものについては、対象としない。

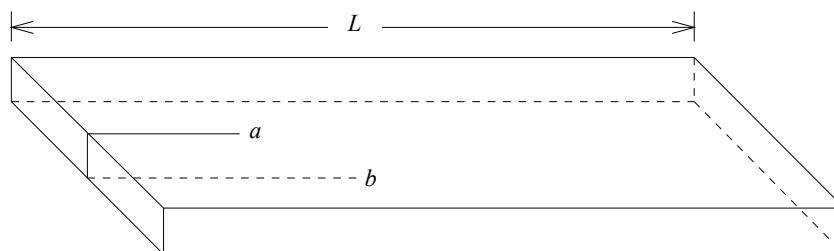


$a > a'$ の場合、

$$s = (a/L) \times 100$$

ここに、 s : 木口割れ (%)

図 31—同一木口に 2 個以上ある場合



$b > a$ の場合、

$$s = b/L \times 100$$

ここに、 s : 木口割れ (%)

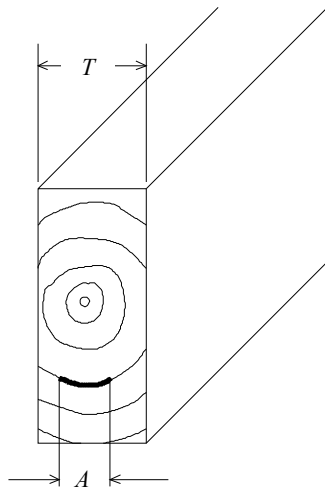
図 32—他の材面に貫通した木口割れ

6.7 目まわり

6.7.1 構造用製材の目まわり

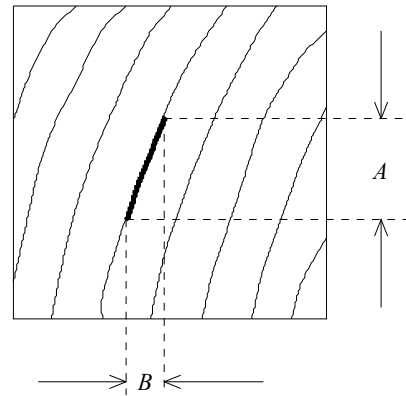
構造用製材の目まわりの測定方法は、次のとおりとする（図 33）。

- 木口の短辺の長さに対する目まわりの深さの割合とする。
- 目まわりの深さは、木口の長辺に平行な目まわりの 2 接線間の長さとする。なお、木口が正方形の場合にあっては、2 接線間の長さのうち、いずれか長いものとする。
- 同一の木口に 2 個以上存する場合は最も深いもの、両木口に存する場合は各木口における最も深いものの合計とする。



目まわりの深さ = A

a) 木口が長方形のもの



$$B < A$$

目まわりの深さ = A

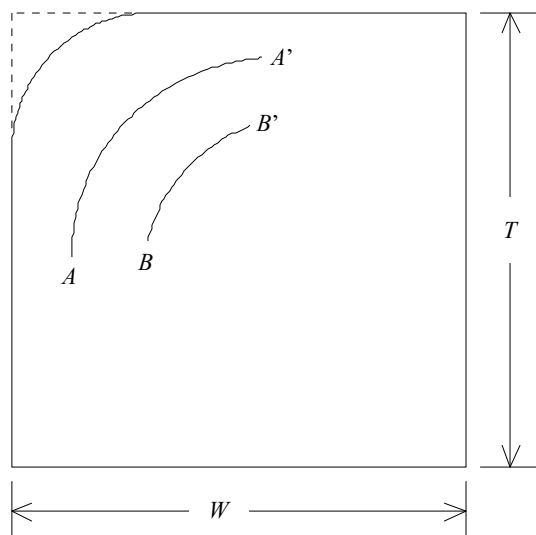
b) 木口が正方形のもの

図 33—目まわりの深さ

6.7.2 広葉樹製材の目まわり

広葉樹製材の目まわりの測定方法は、次のとおりとする（図 34 及び図 35）。

- 目まわりの存する木口の辺の欠を補った方形の 4 辺の合計に対する目まわりの弧の長さの割合とする。
- 同一の木口に 2 個以上の目まわりが存する場合は最長のものの弧の長さとし、両木口に存する場合は各木口における最長のものの弧の長さの合計とする。

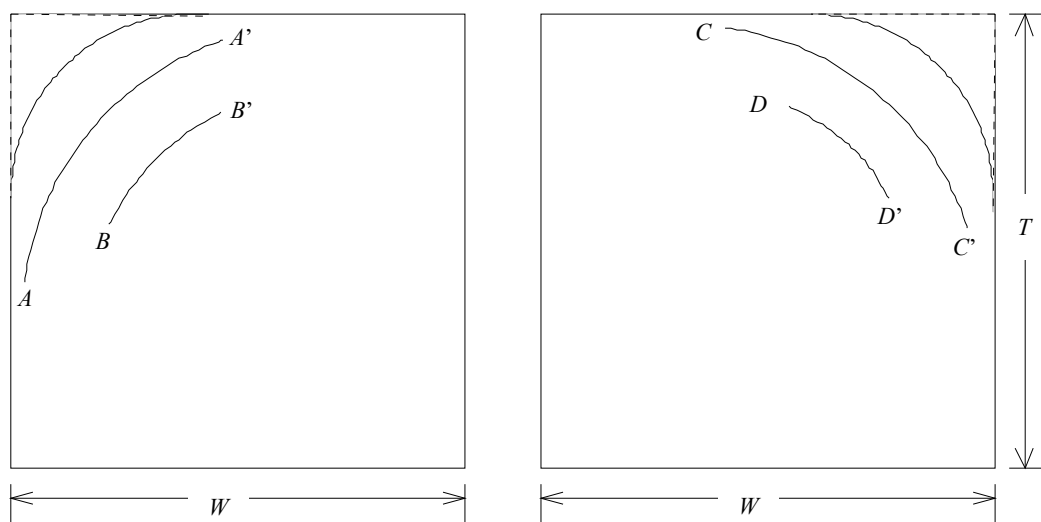


弧の長さ $AA' > BB'$ の場合,

$$u = \frac{AA'}{(W \times 2) + (T \times 2)} \times 100$$

ここに, u : 目まわり (%)

図 34—同一木口に 2 個以上ある場合



a)左端

b)右端

弧の長さ $AA' > BB'$, $CC' > DD'$ の場合

$$u = \frac{AA' + CC'}{(W \times 2) + (T \times 2)} \times 100$$

ここに, u : 目まわり (%)

図 35—両木口にある場合

6.8 曲がり

曲がりの測定方法は、次のとおりとする (図 36)。

- a) 造作用製材，構造用製材及び下地用製材にあつては，弦の長さに対する材長方向に沿う内曲面の最大矢高の割合とする。
- b) 広葉樹製材にあつては，材長方向に沿う内曲面の最大矢高とする。

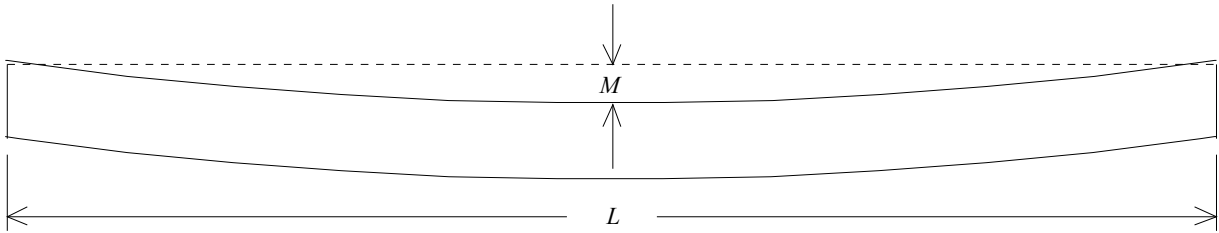


図 36—曲がり

6.9 平均年輪幅

構造用製材における木口面上の平均年輪幅は，年輪にほぼ垂直方向の同一直線上において年輪幅の完全なもの全ての平均値とする（図 37 及び図 38）。

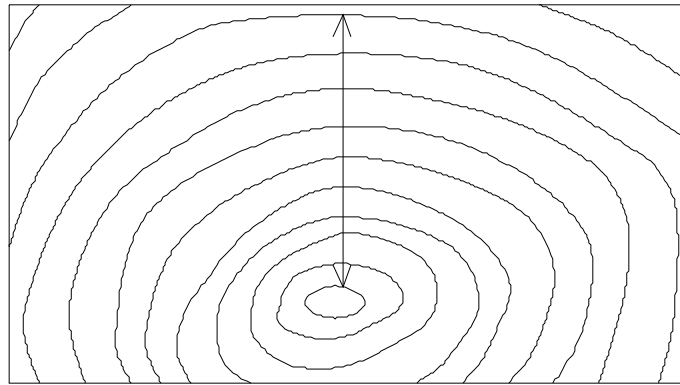
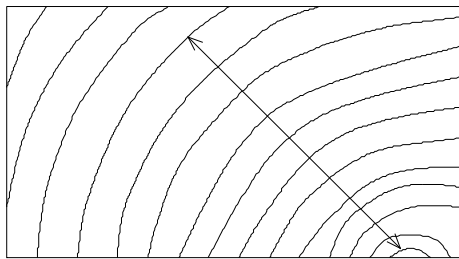
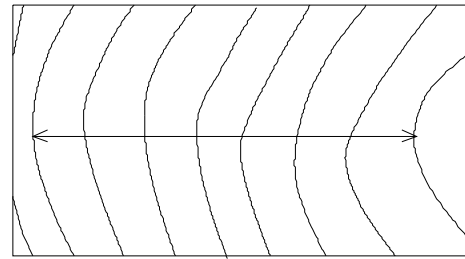


図 37—樹心がある場合



a)



b)

図 38—心去りの場合

6.10 繊維走向の傾斜比

構造用製材における繊維走向の傾斜比は，材長方向の 1 m 当たりにおける繊維走向の傾斜の高さの最大値の比とする。（図 39）

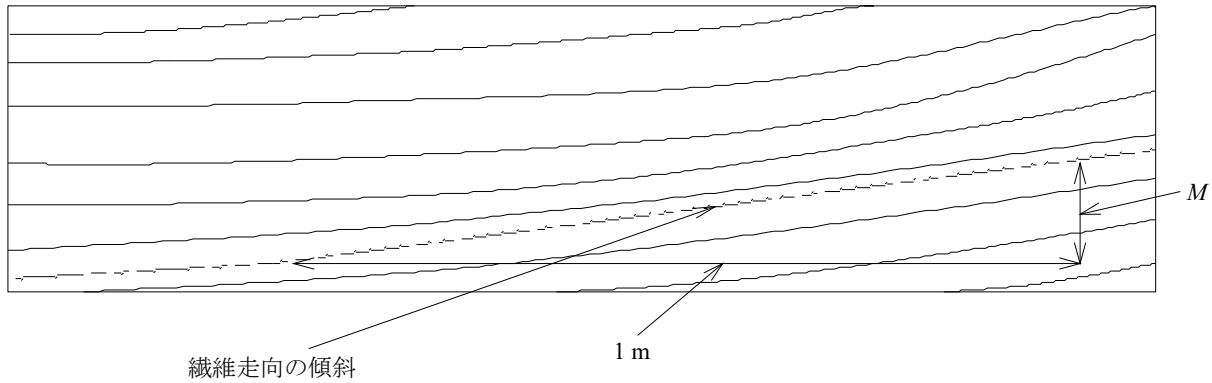


図 39—繊維走向の傾斜の高さの比

6.11 髓心部

構造用製材における髓心部は、次の図に示す方法によって、透明なプラスチックの板等に半径 50 mm から 100 mm まで 5 mm 単位に半円を描いた器具等（以下“測定器具”という。）を用いて、木口面上の最も髓に近い年輪界の上に測定器具の半径が 50 mm の曲線の部分を合致させ、測定器具の半径が 50 mm から 100 mm までの曲線の間における年輪界と測定器具の曲線とを対比して測定する（図 40）。

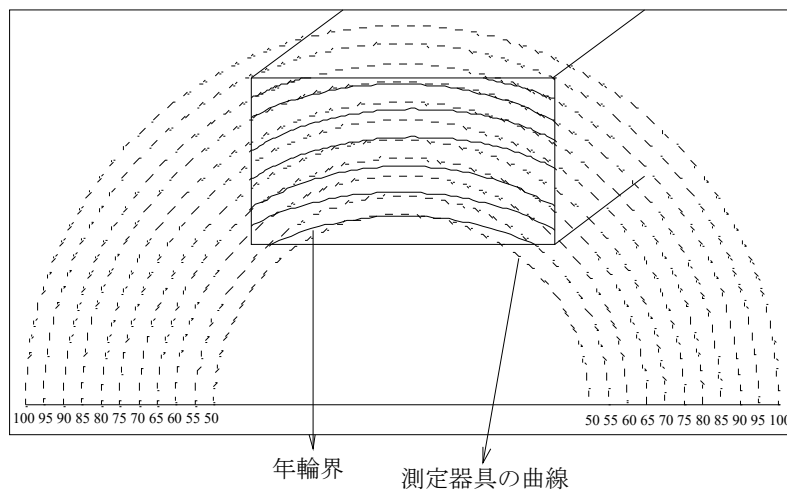


図 40—髓心部の測定方法

6.12 辺材

広葉樹製材における辺材の測定方法は、次のとおりとする。

- 板類の百分率は、材面の面積に対する辺材の面積の割合による。
- 板類の木口の長辺に対する比は、木口の長辺に対する各材面における辺材部分の幅の合計の比のうち最大のものとする。
- 角類の百分率は、木口の 4 辺の合計に対する各材面における辺材部分の幅の合計の割合のうち最大のものとする。

7 試験

7.1 含水率試験

7.1.1 試験片の作製

7.1.1.1 人工乾燥処理を施したもの

試験片は、各試料製材の長さ方向の両方の端部から約 30 cm 内側で欠点の影響が最も少ない部分から、切断によって質量 20 g 以上のものを各 1 個、合計 2 個ずつ作成する。

7.1.1.2 天然乾燥処理を施したもの

試験片は、図 41 に示す例のように各試料製材の長さ方向の中央部及び両方の端部から約 30 cm 内側で欠点の影響が最も少ない部分から、切断によって質量 20 g 以上のものを各 1 個、合計 3 個ずつ作成する。

ただし、切断による試験片の作成が困難な場合にあつては、試験片は、切断による作成と同じ長さ方向の位置で、横断面における短辺方向の中央部の位置から、短辺の材面に直角に相対する短辺の材面に内径 4.3～5.2 mm の生長錐で貫通させて各 1 箇所、合計 3 箇所ずつ作成する。

なお、作成後は、直ちに試験を実施する等質量の変化によって試験結果に影響がないよう措置を講ずる。

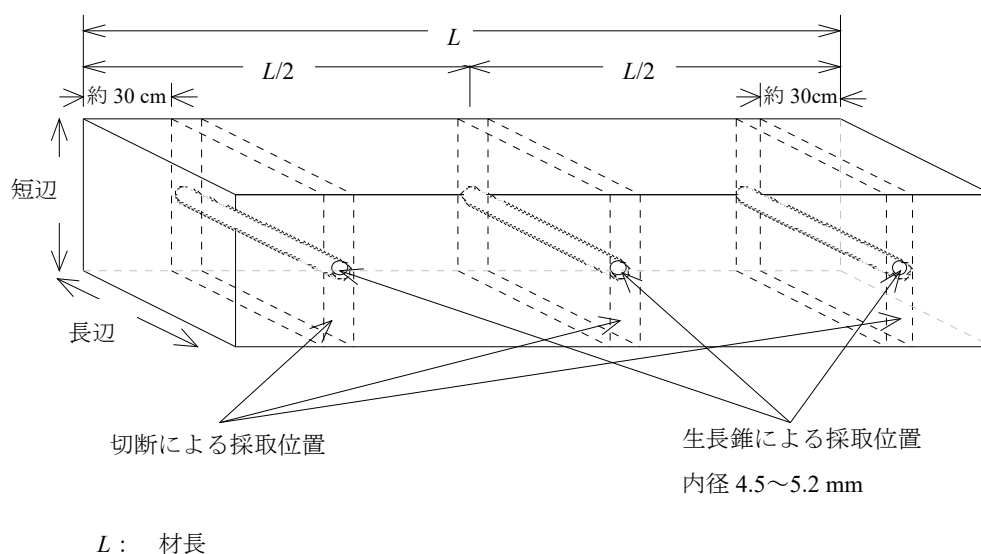


図 41—含水率試験片採取位置（例）

7.1.2 手順

試験片の質量を測定し、これを乾燥器中で 103 ± 2 °C で乾燥し、恒量 [一定時間（6 時間以上とする。）ごとに測定したときの質量の差が試験片の質量の 0.1 % 以下の状態にあることをいう。以下同じ。] に達したと認められるときの質量（以下“全乾質量”という。）を測定する。なお、7.1 以外の方法によって含水率試験に係る基準に適合するかどうかを明らかに判定することができる場合には、その方法によることができる。

7.1.3 算出方法

全乾質量を測定した後、式(1)によって 0.1 % の単位まで含水率を算出し、同一の製材から作成された試験片の含水率の平均値を 0.5 % の単位まで算出する。

$$W = \frac{W_1 - W_2}{W_2} \times 100 \quad \dots\dots\dots(1)$$

ここに、
 W : 含水率 (%)
 W_1 : 乾燥前の質量 (g)
 W_2 : 全乾質量 (g)

7.2 浸潤度試験

7.2.1 試験片の作製

7.2.1.1 切断によって試験片を採取する場合

試験片は、各試料製材の長さの中央部付近において、当該試料製材の厚さ及び幅の状態によって、5 mm以上の長さの試験片を1枚ずつ採取する。ただし、ほう素化合物系木材保存剤で処理されたものにあつては、各試料製材の辺材部分の長さの中央部付近において、当該試料製材の厚さ及び幅の状態によって、5 mm以上の長さの試験片を1枚ずつ採取する。

7.2.1.2 生長錐によって試験片を採取する場合

各試料製材の長さ及び幅の中央部付近において、インサイジング又は割れ等の欠点の影響が最も少ない部分から材面に向かって直角に内径4.3~5.2 mmの生長錐を用いて、表2の左欄に掲げる試験片を採取する部分の区分に応じ、それぞれ同表の右欄に掲げる長さの試験片を採取するものとする。

表2—試験片の採取部分

試験片を採取する部分の区分	試験片を採取する長さ
心材が製材の表面から深さ10 mm以内の部分に存在するもの	製材の表面から10 mm
心材が製材の表面から深さ10 mmを超え15 mm以内の部分に存在するもの	製材の表面から15 mm
心材が製材の表面から深さ15 mmを超え20 mm以内の部分に存在するもの	製材の表面から20 mm
心材が製材の表面から深さ20 mmを超えた部分に存在するもの	製材の表面から心材に達するまで
心材が存在しないもの	製材の表面から製材の厚さの1/2

7.2.2 浸潤度の算出

浸潤度は、試験片に含有される薬剤を7.2.3に定める方法によって呈色させ、式(2)及び式(3)によって算出する。

$$P_S = \frac{C_S}{S_S} \times 100 \quad \dots\dots\dots(2)$$

ここに、
 P_S : 辺材部分の浸潤度 (%)
 C_S : 試験片の辺材部分の呈色面積^{a)} (mm²)
 S_S : 試験片の辺材部分の面積^{a)} (mm²)

$$P_d = \frac{C_d}{S_d} \times 100 \quad \dots\dots\dots(3)$$

ここに、
 P_d : 製材の表面から深さ d (mm) までの心材部分の浸潤度 (%)
 C_d : 試験片の材の表面から深さ d (mm) までの心材部分の呈色面積^{a)} (mm²)
 S_d : 試験片の材の表面から深さ d (mm) までの心材部分の面積^{a)} (mm²)

注^{a)} 生長錐によって試験片を採取する場合には、“呈色面積 (mm²)”とあるのは“呈色長 (mm)”と、“面積 (mm²)”とあるのは“長さ (mm)”と読み替えるものとする。

7.2.3 手順

試験片の切断面を木材保存剤ごとに次に定める方法によって呈色させる。使用する薬品(試薬)についてJISが定められている場合には、当該JISによるものとする。

7.2.3.1 第四級アンモニウム化合物系木材保存剤(AAC-1)で処理されたもの

酢酸 18 g に水を加えて 100 mL としたものを塗布し、又は噴霧して約 3 分間放置した後、ブロモフェノールブルー 0.2 g をアセトンに溶解して 100 mL としたものを塗布し、又は噴霧することによって、約 5 分後に、浸潤部を青色に呈色させる。

7.2.3.2 銅・第四級アンモニウム化合物系木材保存剤 (ACQ-1 及び ACQ-2) で処理されたもの

クロムアズロール S 0.5 g 及び酢酸ナトリウム 5 g を水 500 mL に溶解したものを塗布し、又は噴霧することによって、浸潤部を濃緑色に呈色させる。

7.2.3.3 銅・アゾール化合物系木材保存剤 (CUAZ) で処理されたもの

7.2.3.2 に同じ。

7.2.3.4 ほう素・第四級アンモニウム化合物系木材保存剤 (BAAC) で処理されたもの

7.2.3.1 に同じ。

7.2.3.5 第四級アンモニウム・非エステルピレスロイド化合物系木材保存剤 (SAAC) で処理されたもの

7.2.3.1 に同じ。

7.2.3.6 アゾール・第四級アンモニウム・ネオニコチノイド化合物系木材保存剤 (AZNA) で処理されたもの

7.2.3.1 に同じ。

7.2.3.7 脂肪酸金属塩系及びナフテン酸金属塩系の木材保存剤のうち、銅を主剤としたもの (NCU-E 及び NCU-O) で処理されたもの

クロムアズロール S 0.5 g 及び酢酸ナトリウム 5 g を水及びエタノールを 1:1 (V/V) に混合したものを 500 mL に溶解したものを塗布し、又は噴霧することによって、浸潤部を青紫色に呈色させる。

7.2.3.8 脂肪酸金属塩系及びナフテン酸金属塩系の木材保存剤のうち、亜鉛を主剤としたもの (NZN-E, VZN-E 及び NZN-O) で処理されたもの

ジチゾン (1,5-ジフェニルチオカルバゾン) 0.1 g をアセトン 100 mL に溶解したものを塗布し、又は噴霧することによって、浸潤部を赤色に呈色させる。なお、当該薬剤の場合には、処理材中に有効成分と同様に浸潤する亜鉛が含まれており、これが呈色する。

7.2.3.9 アゾール・ネオニコチノイド化合物系木材保存剤 (AZN) で処理されたもの

7.2.3.8 に同じ。

7.2.3.10 クレオソート油木材保存剤 (A) で処理されたもの

クレオソート油による着色を確認する。浸潤部は、淡褐色を呈している。

7.2.3.11 ほう素化合物系木材保存剤 (B) で処理されたもの

クルクミン (植物製) 2 g をエタノール (95 %) 98 g に溶解したものを塗布し、又は噴霧して乾燥させた後、塩酸 20 mL に水を加えて 100 mL としたものにサリチル酸を飽和させたものを塗布し、又は噴霧することによって、浸潤部を赤色に呈色させる。

7.3 吸収量試験

7.3.1 試料の作製

7.3.1.1 切断によって試験片を採取する場合

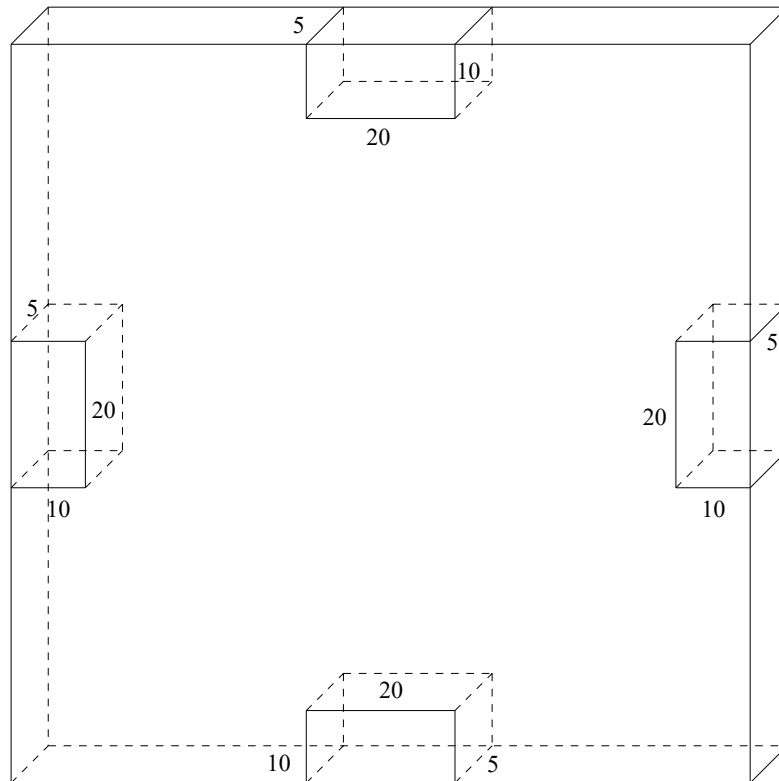
各試料製材から 7.2.1.1 と同様に作成したもの又は 7.2.3 によって呈色させたものを試験片とし、試験片ごとに、それぞれ図 42 を参考にして、4 か所から深さ 10 mm、幅 5 mm 及び長さ 20 mm (辺の長さが 20 mm に満たない場合にあつては、その長さとする。) の木片を採取する。同一の荷口から採取された当該木片を全て合わせて、これを細かく砕いて混合した後、全乾にしたものを試料とする。

注記 1 図 42 に示す各辺の中央部の範囲に直径 10 mm の木工用ドリルを用いて深さ 10 mm まで 2 か

所ずつ切削し，その切削片を同様に調製したものを試料とすることができる。

注記 2 ほう素化合物で処理したものにあっては，試験片の辺材の表面及び裏面（表面又は裏面のいずれか一方のみが辺材である場合にあっては，その面）から 1 mm の深さまでを削って取り去り，更に 5 mm の深さまで木片を削り取り採取する。同一の荷口から採取された当該木片を全て合わせて，これを細かく砕いて混合した後，全乾にしたものを試料とする。

単位 mm



注記 各辺の中央部から採取すること。

図 42—吸収量試験の木片採取位置

7.3.1.2 生長錐によって試験片を採取する場合

各試料製材から 7.2.1.2 と同様に作成したもの（採取する試験片の長さは，10 mm 以上とする。）又は 7.2.3 によって呈色させたものを試験片とし，試験片ごとに，材の表面から 10 mm の深さまでの部分を切断し，木片を採取する。同一の荷口から採取された当該木片を全て合わせて，これを細かく砕いて混合した後，全乾にしたものを試料とする。

7.3.2 吸収量の算出

試料に含有される薬剤又は主要成分を木材保存剤ごとに 7.3.3 に定める方法によって定量し，式(4)によって算出する。なお，当該薬剤が複数成分の混合物である場合には，成分ごとに吸収量を求め，それぞれの合計をもって吸収量とする。

$$A_b = \frac{R_0}{V_0} \dots\dots\dots(4)$$

ここに， A_b : 吸収量 (kg/m³)
 R_0 : 薬剤含有量 (mg)

V_0 : 採取した試料の全乾体積 (cm³)

また、採取した試料の全乾体積は、採取した試験片又は近接した部分から採取した木片から全乾密度を求め、これを用いて式(5)によって算出する。

$$V_0 = \frac{M_t}{D_t} \dots\dots\dots(5)$$

ここに、 M_t : 採取した試料の全乾質量 (g)
 D_t : 全乾密度 (g/cm³)

7.3.3 手順

7.3.3.1 第四級アンモニウム化合物系木材保存剤で処理されたもの

a) 試験溶液の調製 試料約 1 g を球管冷却器付き 300 mL の平底フラスコに正確に量り採り、塩酸—エタノール混液 50 mL を加えて湯浴上で 3 時間煮沸する。放冷した後、抽出物を吸引ろ過するとともに、木粉を約 30 mL のエタノールで洗浄する。ろ液を 100 mL の全量フラスコに移し、エタノールで定容としたものを試験溶液とする。

b) 試薬の調製

- 1) ジデシルジメチルアンモニウムクロリド (以下“DDAC”という。) 標準溶液 DDAC 0.1 g を正確に量り採り、水に溶解し、1 000 mL の全量フラスコで定容としたもの
- 2) 検量線用標準溶液 DDAC 標準溶液 0~4 mL を段階的にビーカーに量り採り、それぞれについて塩酸—エタノール混液 2 mL を加えた後、水を加えて約 40 mL とし、1 mol/L 水酸化ナトリウム溶液数滴を加えて、万能 pH 試験紙による pH を約 3.5 としたもの
- 3) 塩酸—エタノール混液 塩酸 (35 %) 3 mL にエタノールを加えて 100 mL としたもの
- 4) 1 mol/L 水酸化ナトリウム溶液 水酸化ナトリウム 4 g を水に溶解して 100 mL としたもの
- 5) pH 3.5 の緩衝液 0.1 mol/L 酢酸水溶液及び 0.1 mol/L 酢酸ナトリウム水溶液を 16 : 1 (V/V) の比率で混合したもの
- 6) オレンジ II 溶液 オレンジ II (p-β-ナフトール・アゾベンゼンスルホン酸) 0.1 g を水に溶解して 100 mL としたもの

c) 検量線の作成 あらかじめ、pH 3.5 の緩衝液 10 mL、オレンジ II 溶液 3 mL、塩化ナトリウム 5 g 及びクロロホルム 20 mL を入れた 100 mL の分液ロートに検量線用標準溶液を加える。約 5 分間振とうした後、約 30 分間静置してクロロホルム層と水層との分離を待った後、クロロホルム層の一部を採り、少量の硫酸ナトリウム (無水) を加えて脱水し、波長 485 nm における吸光度を測定して検量線を作成する。

d) 定量方法 a) で調製した試験溶液のうちから、DDAC として 0.4 mg 以下を含む量を正確に量り採り、100 mL のビーカーに入れ、水を加えて約 40 mL とした後、1 mol/L 水酸化ナトリウム溶液数滴を加えて、万能 pH 試験紙による pH を約 3.5 とし、これを試験溶液とする。

あらかじめ、pH 3.5 の緩衝液 10 mL、オレンジ II 溶液 3 mL、塩化ナトリウム 5 g 及びクロロホルム 20 mL を入れた 100 mL の分液ロートに、試験溶液を加える。約 5 分間振とうした後、約 30 分間静置してクロロホルム層と水層との分離を待った後、クロロホルム層の一部を採り、少量の硫酸ナトリウム (無水) を加えて脱水し、波長 485 nm における吸光度を測定し、検量線から DDAC の量を求める。

e) 薬剤含有量の計算方法 d) によって求めた値から式(6)によって薬剤含有量を算出する。

$$R_{\text{DC1}} = P_{\text{DC1}} \times \frac{100}{V_{\text{DC1}}} \dots\dots\dots(6)$$

ここに、
 R_{DC1} : 薬剤含有量 (mg)
 P_{DC1} : 検量線から求めた DDAC の量 (mg)
 V_{DC1} : 試験溶液の採取量 (mL)

7.3.3.2 銅・第四級アンモニウム化合物系木材保存剤で処理されたもの

7.3.3.2.1 銅化合物

7.3.3.2.1.1 原子吸光光度法

a) 試験溶液の調製 試料 1~2 g を正確に量り採り、500 mL の共通すり合わせトラップ球付き丸底フラスコに入れ、過酸化水素水 (30 %、以下同じ) 20 mL 及び硫酸 2 mL を添加する。これを砂浴上で徐々に加熱し、内容物を分解する。フラスコの内容物が約 2 mL になったところで、過酸化水素水 5 mL を追加する。この操作を繰り返し、木材が完全に分解して内容物が透明な緑色になったところで約 2 mL になるまで濃縮した後、放冷する。フラスコの内壁を水で洗いながら内容物を 250 mL の全量フラスコに移し、水で定容としたものを試験溶液とする。

b) 試薬の調製

- 1) 銅標準原液 原子吸光分析用の銅標準液 (1 000 mg/L) 5 mL 及び硫酸 (1+4) 4 mL を 100 mL の全量フラスコに入れ、水で定容としたもの
 - 2) 硫酸 (1+4) 溶液 硫酸 (97 %) 及び水を 1 : 4 (V/V) の比率で混合したもの
 - 3) 硫酸 (1+124) 溶液 硫酸 (97 %) 及び水を 1 : 124 (V/V) の比率で混合したもの
- c) 検量線の作成 銅標準原液 0~15 mL を段階的に 100 mL の全量フラスコに正確に量り採り、硫酸 (1+124) 溶液で定容としたものを標準溶液とする。それぞれの標準溶液について、波長 324.8 nm における吸光度を原子吸光光度計によって測定し、検量線を作成する。
- d) 定量方法 試験溶液を検量線の範囲内に入るように硫酸 (1+124) 溶液で一定量に希釈し、原子吸光光度計によって c) と同じ条件で吸光度を測定し、検量線の直線領域から銅の濃度を求める。
- e) 薬剤含有量の計算方法 d) によって求めた値から式(7)によって薬剤含有量を算出する。

$$R_{\text{CRI}} = P_{\text{CRI}} \times \frac{25 \times M_{\text{CRI}}}{1000} \times 1.252 \dots\dots\dots(7)$$

ここに、
 R_{CRI} : 薬剤含有量 (mg)
 P_{CRI} : 検量線から求めた銅の濃度 (mg/L)
 M_{CRI} : 試験溶液の希釈倍数

7.3.3.2.1.2 プラズマ発光分光法 (以下“ICP 発光分光法”という。)

- a) 試験溶液の調製 試料 1~2 g を正確に量り採り、7.3.3.2.1.1 a) によって分解し、放冷した後、250 mL の全量フラスコに水で定容したもののうち 25 mL を 100 mL の全量フラスコに量り採った後、硫酸 (1+124) 溶液で定容したものを試験溶液とする。
- b) 試薬の調製 7.3.3.2.1.1 b) に同じ。
- c) 検量線の作成 銅標準原液 0~5 mL を、段階的に 100 mL の全量フラスコに正確に量り採り、硫酸 (1+124) 溶液で定容したものを標準溶液とする。それぞれの標準溶液について ICP 発光分光分析装置で測定し、検量線を作成する。
- d) 定量方法 ICP 発光分光分析装置によって、試験溶液の発光強度を測定し、あらかじめ作成した検量

線から銅の量を求める。試験溶液の吸光度が検量線の範囲を超える場合には、原子吸光光度法と同様に検量線の範囲内に入るように試験溶液の濃度を調整して測定する。

- e) 薬剤含有量の計算方法 d)によって求めた値から式(8)によって薬剤含有量を算出する。

$$R_{CR2} = P_{CR2} \times \frac{1000 \times M_{CR2}}{1000} \times 1.252 \quad \dots\dots\dots(8)$$

ここに、
 R_{CR2} : 薬剤含有量 (mg)
 P_{CR2} : 検量線から求めた銅の濃度 (mg/L)
 M_{CR2} : 試験溶液の希釈倍数

7.3.3.2.1.3 蛍光 X 線法

- a) 試験ペレットの調製 試料を 2~3 g 採取し、ボールミル型粉砕器で 5 分間粉砕し、粉砕された試料から約 150 mg を正確に量り採り、錠剤成型器に入れて試験ペレットを作成する。
- b) 試薬の調製 7.3.3.2.1.1 b)に同じ。
- c) 検量線の作成 試料製材と同じ樹種の木片であって、無処理のもの約 3 g を採取し、105 °C の乾燥器中で恒量になるまで乾燥し、ボールミル型粉砕器を用いて 5 分間粉砕する。粉砕した木粉を 10 mL のビーカーに 150 mg ずつ正確に 5 つ量り採る。それぞれのビーカーに、銅標準原液 0~5 mL を段階的に 100 mL の全量フラスコに正確に量り採り、水で定容としたものを 0.5 mL 正確に加え、かくはんする。それぞれのビーカーを 105 °C の乾燥器中で恒量になるまで乾燥し、錠剤成型器に入れてペレットを作成する。当該ペレットを蛍光 X 線分析装置にセットし、蛍光 X 線強度から関係線を作成し、検量線とする。
- d) 定量方法 蛍光 X 線分析装置によって、試験ペレットの X 線強度を測定し、あらかじめ作成した検量線から銅の量を求める。
- e) 薬剤含有量の計算方法 d)によって求めた値から式(9)によって薬剤含有量を算出する。

$$R_{CR3} = P_{CR3} \times V_{CR3} \times 100 \times 1.252 \quad \dots\dots\dots(9)$$

ここに、
 R_{CR3} : 薬剤含有量 (mg)
 P_{CR3} : 検量線から求めた銅の含有率 (%)
 V_{CR3} : 試料採取量 (mg)

7.3.3.2.2 DDAC

7.3.3.1 に同じ。

7.3.3.2.3 N-アルキルベンジルジメチルアンモニウムクロリド (以下“BKC”という。)

7.3.3.1 に同じ。ただし、“DDAC”とあるのは、“BKC”と読み替えるものとする。

7.3.3.3 銅・アゾール化合物系木材保存剤で処理されたもの

7.3.3.3.1 銅化合物

7.3.3.2.1 に同じ。

7.3.3.3.2 シプロコナゾール

7.3.3.3.2.1 高速液体クロマトグラフ法 (以下“HPLC 法”という。)

- a) 試験溶液の調製 試料約 1 g を共栓付き三角フラスコ等のメタノールに対する耐性をもつ密栓可能な容器に正確に量り採り、メタノール 20 mL を加えて栓をし、30 分ごとによく振り混ぜながら超音波による抽出工程 (水温は、約 30~40 °C とする。) を 2 時間行う。静置した後、抽出物を吸引ろ過し、木

粉を約 5 mL のメタノールで洗い込み、洗液をろ液と共に回収する。得られたろ液はメタノールを用いて 25 mL に定容としたものを抽出溶液とする。

抽出溶液 25 mL のうち、予想されるシプロコナゾール濃度に応じて 1~5 mL を分取し、ロータリーエバポレータに装着して 45 °C の湯浴上で減圧しながら留去する。残さをアセトニトリル、100 mM リン酸緩衝液 (pH 2.1) 及び蒸留水 50 : 10 : 40 (V/V/V) の比率で混合した溶液に溶解しながら 1~5 mL に定容したものを試験溶液とする。

なお、この試験溶液による分析で、木材成分などの影響によって、シプロコナゾールのピークが不明確な場合にあつては、以下による抽出 (固相抽出法) を更に行い、それを試験溶液とする。

抽出溶液 25 mL のうち 5 mL を分取し、事前にメタノール 2 mL 及び水 2 mL で洗浄した固相抽出カートリッジに導入する。ただし、HPLC 分析においてシプロコナゾールのピーク高さが検量線の範囲を超えた場合は、導入量を 5 mL 以下で行う。また、シプロコナゾールの濃度が低い場合は、抽出溶液 25 mL のうち 5 mL を超える量を固相抽出してよいが、その場合は、溶液を濃縮し、メタノール 5 mL で溶解、導入するものとする。

この固相抽出カートリッジを、メタノール 3 mL 及びメタノール-アンモニア混液 A 3 mL で洗浄した後、メタノール-アンモニア混液 B 5 mL で溶出する。

その後、溶出した液をロータリーエバポレータに装着して 45 °C の湯浴上で減圧しながら留去する。残さをアセトニトリル、100 mM リン酸緩衝液 (pH 2.1) 及び蒸留水 50 : 10 : 40 (V/V/V) の比率で混合した溶液に溶解しながら 1 mL に定容したものを試験溶液とする。

b) 試薬の調製

- 1) **シプロコナゾール標準溶液** シプロコナゾール標準品 (純度 95 % 以上で既知のもの) 約 0.05 g を正確に量り採り、アセトニトリル、100 mM リン酸緩衝液 (pH 2.1) 及び蒸留水 50 : 10 : 40 (V/V/V) の比率で混合した溶液に溶解して 100 mL の全量フラスコで定容としたもの
 - 2) **100 mM リン酸緩衝液 (pH 2.1)** リン酸二水素ナトリウム二水和物 7.8 g 及びリン酸 (85 %) 3.4 mL を水に溶解して 1 000 mL 全量フラスコで定容としたもの
 - 3) **メタノール-アンモニア混液 A** メタノール及び 1 mol/L アンモニア水を 20 : 80 (V/V) の比率で混合したもの
 - 4) **メタノール-アンモニア混液 B** メタノール及び 28 % アンモニア水を 95 : 5 (V/V) の比率で混合したもの
 - 5) **固相抽出カートリッジ** 強陽イオン交換基としてスルホン基が導入されたジビニルベンゼン-*N*-ビニルピロリドン共重合体又はそれと同等の保持能力を持つ物を担体とするものであること。また、担体の充填量は、1.0 meq/g が 60 mg 以上充填されている場合に相当する量であること。
- c) **検量線の作成** シプロコナゾール標準溶液をアセトニトリル、100 mM リン酸緩衝液 (pH 2.1) 及び水 50 : 10 : 40 (V/V/V) の比率で混合した溶液で段階的に 1~20 µg/mL になるよう調整した後、HPLC 専用フィルタでろ過したものを HPLC で測定し、濃度とピーク面積によって検量線を作成する。
- d) **定量方法** 試験溶液を HPLC 専用フィルタでろ過し、表 3 に掲げる条件を標準として HPLC で測定して作成した検量線からシプロコナゾールの量を求める。ただし、カラムの内径等の変更、それに伴うアセトニトリルの割合や流量等の変更は可能とする。

表 3—シプロコナゾールの定量の HPLC の条件

項目	HPLC の条件
カラム	ODS 系カラム (I.D : 4.6 mm, L : 150 mm)

移動相	アセトニトリル：100 mM リン酸緩衝液 (pH 2.1)：水＝ 50：10：40 (V/V/V)
移動相流速	1.0 mL/min
カラム温度	40 °C
測定波長	220 nm (UV 検出器)
注入量	10 μL

e) 薬剤含有量の計算方法 d)によって求めた値から式(10)によって薬剤含有量を算出する。

$$R_{CE1} = (P_{CE1} \times Y_{CE1} / X_{CE1} \times 25) / 1000 \dots\dots\dots (10)$$

ここに、
 R_{CE1} : 薬剤含有量 (mg)
 P_{CE1} : 検量線から求めたシプロコナゾールの濃度 (μg/mL)
 X_{CE1} : 抽出定容した 25 mL の溶液から分取した試料量 (mL)。ただし、固相抽出を用いた場合は、固相抽出に供した量とする。
 Y_{CE1} : 抽出液から分取した試料を濃縮乾固した残さを溶解した移動相量 (mL)

7.3.3.3.2.2 ガスクロマトグラフ法 (以下“GC法”という。)

a) 試験溶液の調製 試料約 1 g を 200 mL のナス形フラスコに正確に量り採り、水 10 mL を加えて 30 分間膨潤させる。この試料にアセトン 50 mL を加えて 30 分間振とうしながら抽出し、抽出物を吸引ろ過するとともに、試料を約 50 mL のアセトンで洗い込む。ろ紙上の試料を再度 200 mL のナス形フラスコに移し、水 10 mL 及びアセトン 50 mL を加えて上記の抽出操作を行う。ろ液をロータリーエバポレータに装着して 40 °C の湯浴上で減圧しながら、おおむね 10 mL になるまで濃縮する。これに水を加えて約 20 mL とする。これをけい藻土カラムに加え、10 分間保持する。けい藻土カラムに注射器を取り付け、トルエン 120 mL を加えて溶出させる。溶出液をロータリーエバポレータに装着して 40 °C の湯浴上で減圧しながら留去する。残さをトルエン 10 mL で溶解し、10 mL 容注射器を取り付け洗浄を終えたシリカゲルミニカラムに 10 mL/min の速度でこれを通液する。同様に、酢酸エチルーシクロヘキサン溶液 5 mL を通液した後、これを酢酸エチル 10 mL で溶出し、溶出液をロータリーエバポレータに装着して 40 °C の湯浴上で減圧しながら留去する。残さをアセトンで溶解しながら 5 mL に定容したものを試験溶液とする。

b) 試薬の調製

- 1) シプロコナゾール標準溶液 7.3.3.3.2.1 b) 1)と同じ。ただし、“アセトニトリル”とあるのは、“アセトン”と読み替えるものとする。
 - 2) 酢酸エチルーシクロヘキサン溶液 酢酸エチル及びシクロヘキサンを 2：3 (V/V) の比率で混合したもの
 - 3) シリカゲルミニカラム 使用時に酢酸エチル 10 mL で洗浄した後、更にトルエン 10 mL で洗浄したもの
- c) 検量線の作成 シプロコナゾール標準溶液をアセトンで段階的に 10～50 μg/mL になるよう調整した後、ガスクロマトグラフ (以下“GC”という。) で測定し、検量線を作成する。
- d) 定量方法 表 4 に掲げる条件を標準として試験溶液を GC で測定して作成した検量線からシプロコナゾールの量を求める。

表 4—シプロコナゾールの定量の GC の条件

項目	GC の条件
カラム	5%フェニルメチルポリシロキサンを 0.25 μm コーティングしたシリコン 溶融シリカキャピラリカラム (I. D : 0.32 mm, L : 30 m)
カラム温度	60 °C, 1 min → (20 °C/min) → 240 °C, 10 min → (20 °C/min) → 260 °C
インジェクション温度	250 °C
メイクアップガス	He 30 mL/min
キャリアガス	He Split Vent 93 mL/min, Purge Vent 1 mL/min
燃焼ガス	水素 30 mL/min, 空気 370 mL/min
検出器	FID 又は NPD
注入量	2 μL

e) 薬剤含有量の計算方法 d)によって求めた値から式(11)によって薬剤含有量を算出する。

$$R_{CE2} = P_{CE2} \times 5 \quad \dots\dots\dots(11)$$

ここに、 R_{CE2} : 薬剤含有量 (mg)
 P_{CE2} : 検量線から求めたシプロコナゾールの量 (mg)

7.3.3.4 ほう素・第四級アンモニウム化合物系木材保存剤で処理されたもの

7.3.3.4.1 ほう素化合物

7.3.3.4.1.1 クルクミン法

a) 試験溶液の調製 試料約 1 g をるつぼ又は蒸発皿に正確に量り採り、炭酸ナトリウム溶液を加えてアルカリ性として、水浴上でその混合物を乾燥させる。次に、マッフル炉を用いてできる限り低い温度でゆっくり灰化させ、次第に温度を上げて暗い赤熱状態 (約 580 °C) とし、それ以上の温度にならないようにする。放冷した後、灰分を塩酸 (1+9) で酸性とした後、100 mL の全量フラスコに移し入れ、水で定容としたものを試験溶液とする。

b) 試薬の調製

- 1) 炭酸ナトリウム溶液 無水炭酸ナトリウム 10 g を水に溶解して全量を 1 000 mL にしたもの
- 2) クルクミン溶液 クルクミン (植物製) 0.1 g をエタノールに溶解して 400 mL にしたもの
- 3) しゅう酸アセトン溶液 しゅう酸 50 g をアセトンに溶解して 500 mL とし、ろ過したもの
- 4) ほう酸標準溶液 硫酸デシケーターの中で 5 時間乾燥したほう酸約 0.5 g を正確に量り採り、水に溶解して 1 000 mL の全量フラスコで定容としたものをほう酸標準原液とし、使用時にこの原液を水で 50 倍に希釈したもの

c) 検量線の作成 ほう酸標準溶液 0~4 mL を、段階的に内径 5 cm のるつぼに正確に量り採り、d)と同様に操作してほう酸の量と吸光度との関係線を作成し、検量線とする。

d) 定量方法 試験溶液 1 mL を内径 5 cm のるつぼに正確に量り採り、炭酸ナトリウム溶液を加えてアルカリ性とした後、水浴上で蒸発乾固させる。次に、残留物を放冷した後、塩酸 (1+4) 1 mL、しゅう酸アセトン溶液 5 mL 及びクルクミン溶液 2 mL を加えて、55 ± 2 °C の水浴上で 2 時間 30 分加熱する。これを放冷した後、残留物にアセトン 20~30 mL を加えて溶出し、ろ過しながら 100 mL の全量フラスコに入れる。アセトンで容器及び残留物を数回洗い、洗液を合わせてアセトンで定容としたものを試験溶液とする。試験溶液の一部を吸収セルに移し、空試験溶液を対照液として波長 540 nm における吸光度を測定し、あらかじめ作成した検量線からほう酸の量を求める。試験溶液の吸光度が検量線

の範囲を超える場合には、アセトンで一定量に希釈し、検量線の範囲内に入るように調整して測定する。

- e) 薬剤含有量の計算方法 d)によって求めた値から式(12)によって薬剤含有量を算出する。

$$R_{BN1} = P_{BN1} \times 100 \times M_{BN1} \dots\dots\dots(12)$$

ここに、
 R_{BN1} : 薬剤含有量 (mg)
 P_{BN1} : 検量線から求めた試験溶液中のほう酸の量 (mg)
 M_{BN1} : 試験溶液の希釈倍数

7.3.3.4.1.2 カルミン酸法

- a) 試験溶液の調製 試料約 1 g を石英ガラス製又は無ほう酸ガラス製の 200～500 mL の共通すり合わせトラップ球付き丸底フラスコに正確に量り採り、過酸化水素水 15 mL、硫酸 2 mL 及びりん酸 2 mL を添加する。次に、これを砂浴上で徐々に加熱し、内容物を分解し、内容物が黒色になったところで過酸化水素水 5 mL を追加する。この操作を繰り返し、試料が完全に分解して内容物が透明になり、硫酸白煙が発生するまで濃縮した後、放冷する。その後、丸底フラスコの中の内容物を 200 mL の全量フラスコに移し入れ、水で定容としたものを試験溶液とする。

- b) 試薬の調製

- 1) カルミン酸溶液 カルミン酸 25 mg を硫酸に溶解して 100 mL にしたもの
- 2) 硫酸第 1 鉄溶液 硫酸第 1 鉄 [硫酸鉄 (II) 七水和物] 5 g を 0.5 mo/L 硫酸 100 mL に溶解したもの
- 3) ほう酸標準溶液 硫酸デシケーターの中で 5 時間乾燥したほう酸約 0.25 g を正確に量り採り、水に溶解して 100 mL の全量フラスコで定容としたものをほう酸標準原液とし、使用時にこの原液を水で 50 倍に希釈したもの

- c) 検量線の作成 ほう酸標準溶液 0～2 mL を、段階的に 25 mL の全量フラスコに正確に量り採り、それぞれの全量が 2 mL になるよう水を加えた後、d)の定量方法と同様に操作してほう酸の濃度と吸光度との関係線を作成し、検量線とする。

- d) 定量方法 試験溶液 2 mL を 25 mL の全量フラスコに正確に量り採り、塩酸 3 滴、硫酸第 1 鉄溶液 3 滴及び硫酸 10 mL を加えて混合し、全量フラスコに共栓を付して水冷した後、カルミン酸溶液 10 mL を加えて混合する。次に、これを再び水冷し、硫酸で定容とし、45 分間室温で放置して、試験溶液とする。試験溶液の一部を吸収セルに移し、空試験溶液を対照液として波長 600 nm における吸光度を測定し、あらかじめ作成した検量線からほう酸の量を求める。試験溶液の吸光度が検量線の範囲を超える場合には、硫酸で一定量に希釈し、検量線の範囲内に入るように調整して測定する。

- e) 薬剤含有量の計算方法 d)によって求めた値から式(13)によって薬剤含有量を算出する。

$$R_{BN2} = P_{BN2} \times 100 \times M_{BN2} \dots\dots\dots(13)$$

ここに、
 R_{BN2} : 薬剤含有量 (mg)
 P_{BN2} : 検量線から求めた試験溶液中のほう酸の量 (mg)
 M_{BN2} : 試験溶液の希釈倍数

7.3.3.4.1.3 ICP 発光分光法

- a) 試験溶液の調製 7.3.3.4.1.2 a)によって分解濃縮した内容物を 100 mL の全量フラスコに移し、内部標

準として原子吸光分析用イットリウム標準原液（1 g/L）1 mL を加えた後、水で定容としたものを試験溶液とする。

- b) **試薬の調整** 7.3.3.4.1.2 b)に同じ。
- c) **検量線の作成** 原子吸光分析用ほう素標準原液 1 mL を 100 mL の全量フラスコに正確に量り採ったものと、これとは別に 100 mL の全量フラスコを用意し、それぞれに原子吸光分析用イットリウム標準原液（1 g/L）1 mL を正確に加えた後、水で定容とし、ほう素とイットリウムとの発光強度比から関係線を作成し、検量線とする。
- d) **定量方法** ICP 発光分光分析装置によって、試験溶液の発光強度を表 5 の各成分ごとの測定波長によって測定し、あらかじめ作成した検量線からほう素の量を求める。試験溶液の吸光度が検量線の範囲を超える場合には、検量線の範囲内に入るように試験溶液を調整して測定する。

表 5—分析成分ごとの波長

成分	単位 nm
	測定波長
ほう素	249.773
イットリウム	371.030

- e) **薬剤含有量の計算方法** d)によって求めた値から式(14)によって薬剤含有量を算出する。

$$R_{\text{BN3}} = P_{\text{BN3}} \times 5.718 \times 100 \times M_{\text{BN3}} \quad \dots\dots\dots(14)$$

ここに、 R_{BN3} : 薬剤含有量 (mg)
 P_{BN3} : 検量線から求めた試験溶液中のほう酸の量 (mg)
 M_{BN3} : 試験溶液の希釈倍数

7.3.3.4.2 DDAC

7.3.3.1 に同じ。

7.3.3.5 第四級アンモニウム・非エステルピレスロイド化合物系木材保存剤で処理されたもの

7.3.3.5.1 N, N-ジデシル-N-メチル-ポリオキシエチルアンモニウムプロピオネート（以下“DMPAP”という。）

7.3.3.5.1.1 HPLC 法

- a) **試験溶液の調製** 試料約 1 g を共栓付き三角フラスコ等のエタノールに対する耐性を有する密栓可能な容器に正確に量り採り、ギ酸-エタノール混液 20 mL を加えて栓をし、30 分ごとによく振り混ぜながら超音波による抽出工程（水温は、約 30~40 °C とする。）を 3 時間行う。放冷した後、抽出物を吸引ろ過するとともに、木粉を約 20 mL のエタノールで洗浄する。ろ液を 50 mL の全量フラスコに移し、エタノールで定容とし、これを試験溶液とする。
- b) **試薬の調製**
- 1) **DMPAP 標準溶液** DMPAP 標準品（純度 70 %以上で既知のもの）約 1.4 g を正確に量り採り、エタノールに溶解して 100 mL の全量フラスコで定容としたもの
 - 2) **ギ酸-エタノール混液** ギ酸 5 : エタノール 95 (V/V) の割合で調製したもの
 - 3) **酢酸緩衝溶液** 酢酸 20 mL 及び塩化ベンゼトニウム 0.75 g をメタノール 5 : 水 1 (V/V) の割合で調製したもので溶解して 1 000 mL にしたもの
- c) **検量線の作成** DMPAP 標準溶液を段階的に 50~1 000 μg/mL になるようエタノール（ギ酸で pH 5.0

に調整したもので調整し、HPLC 専用フィルタ（孔径 0.45 μm のもの。以下同じ。）でろ過したものを HPLC で測定し、検量線を作成する。

- d) **定量方法** 試験溶液を HPLC 専用フィルタでろ過し、表 6 に掲げる条件を標準として HPLC で測定して作成した検量線から DMPAP の量を求める。なお、本分析法では DMPAP のピークがマイナスピークとして記録されるため、適当な方法を用いてピークの反転処理を行い分析する。

表 6—DMPAP の定量の HPLC の条件

項目	HPLC の条件
カラム	SCX カラム (I.D : 4.6 mm, L : 125 mm 又は 150 mm)
移動相	酢酸緩衝溶液
移動相流速	2.5 mL/min
カラム温度	40 °C
測定波長	262 nm (UV 検出器) (マイナスピーク)
注入量	10 μL

- e) **薬剤含有量の計算方法** d)によって求めた値から式(15)によって薬剤含有量を算出する。

$$R_{DP} = P_{DP} \times 50 \dots\dots\dots(15)$$

ここに、 R_{DP} : 薬剤含有量 (mg)
 P_{DP} : 検量線から求めた DMPAP の濃度 (mg/mL)

7.3.3.5.1.2 分光光度法

7.3.3.1 に同じ。ただし、“DDAC” とあるのは“DMPAP” と読み替える。

7.3.3.5.2 4-エトキシフェニル[3-(4-フルオロ-3-フェノキシフェニル)プロピル]ジメチルシラン（以下“シラフルオフエン”という。）

- a) **試験溶液の調製** 試料約 5 g を共栓付き 200 mL の三角フラスコに正確に量り採り、アセトニトリル 50~70 mL 及びギ酸 3 mL を加えて 1 時間振とうしながら抽出する。その後、抽出物を吸引ろ過するとともに、木粉を約 30 mL のアセトニトリルで洗い込む。ろ液をロータリーエバポレータに装着して 45 °C の湯浴上で減圧しながら、おおむね 0.5 mL になるまで濃縮する。これを少量のアセトニトリルで溶解した後、25 mL の全量フラスコに移し、アセトニトリルで定容としたものを試験溶液とする。
- b) **シラフルオフエン標準溶液の調製** シラフルオフエン標準品（純度 95 %以上で既知のもの）約 0.01 g を正確に量り採り、アセトニトリルに溶解して 100 mL の全量フラスコで定容としたもの
- c) **検量線の作成** シラフルオフエン標準溶液を段階的に 10~50 μg/mL になるよう調整し、HPLC 専用フィルタでろ過したものを HPLC で測定し、検量線を作成する。
- d) **定量方法** 試験溶液を HPLC 専用フィルタでろ過し、表 7 に掲げる条件を標準として HPLC で測定して作成した検量線からシラフルオフエンの量を求める。

表 7—シラフルオフエンの定量の HPLC の条件

項目	HPLC の条件
カラム	ODS 系カラム (I.D : 4.6 mm, L : 150 mm)
移動相	アセトニトリル : メタノール : 水 = 65 : 15 : 20 (V/V/V)
移動相流速	2.0 mL/min
カラム温度	40 °C
測定波長	230 nm (UV 検出器)
注入量	5 μL

e) 薬剤含有量の計算方法 d)によって求めた値から式(16)によって薬剤含有量を算出する。

$$R_{SN} = P_{SN} \times 25 \dots\dots\dots(16)$$

ここに、 R_{SN} : 薬剤含有量 (mg)
 P_{SN} : 検量線から求めたシラフルオフェンの量 (mg)

7.3.3.6 アゾール・第四級アンモニウム・ネオニコチノイド化合物系木材保存剤で処理されたもの

7.3.3.6.1 テブコナゾール

7.3.3.3.2.1に同じ。ただし、“シプロコナゾール”とあるのは“テブコナゾール”と、7.3.3.3.2.1 b) 1)の“約 0.05”とあるのは“約 25mg”と、7.3.3.3.2.1 c)の“20 µg/mL”とあるのは“70 µg/mL”と、読み替えるものとする。

7.3.3.6.2 DDAC

7.3.3.1に同じ。

7.3.3.6.3 イミダクロプリド

- a) 試験溶液の調製 試料約 5 g を共栓付き三角フラスコに正確に量り採り、ジメチルスルホキシド (DMSO) 5 mL を試料全体に滴下した後、エタノール 50~100 mL を加えて栓をし、1時間ごとによく振り混ぜながら超音波による抽出工程 (水温は、約 40 °C とする。)を 3 時間行う。静置した後、抽出物を吸引ろ過するとともに、木粉を約 30 mL のエタノールで洗い込む。ろ液をロータリーエバポレータに装着して 45 °C の湯浴上で減圧しながら、おおむね 5 mL になるまで濃縮する。これを少量のエタノールで溶解した後、25 mL の全量フラスコに移し、エタノールで定容したものを試験溶液とする。
- b) イミダクロプリド標準溶液の調製 イミダクロプリド標準品 (純度 95 %以上で既知のもの) 約 0.05 g を正確に量り採り、エタノールに溶解して 50 mL の全量フラスコで定容としたもの
- c) 検量線の作成 イミダクロプリド標準溶液を段階的に 5~50 µg/mL になるよう調整し (ただし、試験溶液の濃度が検量線から外れる場合には、検量線の濃度を調整することができる。), HPLC 専用フィルタでろ過したものを HPLC で測定し、検量線を作成する。
- d) 定量方法 試験溶液を HPLC 専用フィルタでろ過し、表 8 に掲げる条件を標準として HPLC で測定して作成した検量線からイミダクロプリドの量を求める。

表 8-イミダクロプリドの定量における HPLC の条件

項目	HPLC の条件
カラム	ODS 系カラム (I. D : 4.6 mm, L : 150 mm)
移動相	アセトニトリル : 水 = 60 : 40 (V/V)
移動相流速	1.0 mL/min
カラム温度	40 °C
測定波長	271 nm (UV 検出器)
注入量	10 µL

e) 薬剤含有量の計算方法 d)によって求めた値から式(17)によって薬剤含有量を算出する。

$$R_{ID} = P_{ID} \times 25 \dots\dots\dots(17)$$

ここに、 R_{ID} : 薬剤含有量 (mg)
 P_{ID} : 検量線から求めたイミダクロプリドの濃度 (mg/mL)

7.3.3.7 脂肪酸金属塩系木材保存剤及びナフテン酸金属塩系木材保存剤で処理されたもの

7.3.3.7.1 銅化合物

7.3.3.7.1.1 原子吸光光度法

- a) 試験溶液の調製 7.3.3.2.1.1 a)に同じ。
- b) 試薬の調製 7.3.3.2.1.1 b)に同じ。
- c) 検量線の作成 7.3.3.2.1.1 c)に同じ。
- d) 定量方法 7.3.3.2.1.1 d)に同じ。
- e) 薬剤含有量の計算方法 d)によって求めた値から式(18)によって薬剤含有量を算出する。

$$R_{CR2} = P_{CR2} \times \frac{250 \times M_{CR2}}{1000} \dots\dots\dots(18)$$

ここに、
 R_{CR2} : 薬剤含有量 (mg)
 P_{CR2} : 検量線から求めた銅の濃度 (mg/L)
 M_{CR2} : 試験溶液の希釈倍数

7.3.3.7.1.2 ICP 発光分光法

- a) 試験溶液の調製 7.3.3.2.1.2 a)に同じ。
- b) 試薬の調製 7.3.3.2.1.2 b)に同じ。
- c) 検量線の作成 7.3.3.2.1.2 c)に同じ。
- d) 定量方法 7.3.3.2.1.2 d)に同じ。
- e) 薬剤含有量の計算方法 d)によって求めた値から式(19)によって薬剤含有量を算出する。

$$R_{CR3} = P_{CR3} \times 100 \times M_{CR3} \dots\dots\dots(19)$$

ここに、
 R_{CR3} : 薬剤含有量 (mg)
 P_{CR3} : 検量線から求めた銅の濃度 (mg/L)
 M_{CR3} : 試験溶液の希釈倍数

7.3.3.7.1.3 蛍光 X 線分析法

- a) 試験溶液の調製 7.3.3.2.1.3 a)に同じ。
- b) 試薬の調製 7.3.3.2.1.3 b)に同じ。
- c) 検量線の作成 7.3.3.2.1.3 c)に同じ。
- d) 定量方法 7.3.3.2.1.3 d)に同じ。
- e) 薬剤含有量の計算方法 d)によって求めた値から式(20)によって薬剤含有量を算出する。

$$R_{CR4} = P_{CR4} \times 100 \times M_{CR4} \dots\dots\dots(20)$$

ここに、
 R_{CR4} : 薬剤含有量 (mg)
 P_{CR4} : 検量線から求めた銅の濃度 (mg/L)
 M_{CR4} : 試験溶液の希釈倍数

7.3.3.7.2 亜鉛化合物

7.3.3.7.2.1 原子吸光光度法

7.3.3.2.1.1 に同じ。ただし、“銅”とあるのは“亜鉛”と、7.3.3.2.1.1 a)の“透明な緑色”とあるのは“透

明”と、7.3.3.2.1.1 b) 1)の“銅標準液(1 000 mg/L) 5 mL”とあるのは“亜鉛標準液(1 000 mg/L) 10 mL”と、7.3.3.2.1.1 c)の“波長 324.8 nm”とあるのは“波長 213.9 nm”と、読み替えるものとする。また、式(7)中の“×1.252”を削る。

7.3.3.7.2.2 ICP 発光分光法

7.3.3.2.1.2 に同じ。ただし、“銅”とあるのは“亜鉛”と、7.3.3.2.1.2 a)の“透明な緑色”とあるのは“透明”と読み替えるものとする。また、式(8)中の“×1.252”を削る。

7.3.3.7.2.3 蛍光 X 線分析法

7.3.3.2.1.3 に同じ。ただし、“銅”とあるのは“亜鉛”と、7.3.3.2.1.3 b)の“銅標準液(1 000 mg/L) 5 mL”とあるのは“亜鉛標準液(1 000 mg/L) 10 mL”と読み替えるものとする。また、式(9)中の“×1.252”を削る。

7.3.3.7.3 ペルメトリン

- a) 試験溶液の調製 試料約 5 g を球管冷却器付き 200 mL の平底フラスコに正確に量り採り、アセトン 100 mL を加えて約 60 °C の湯浴上で 2 時間抽出する。その後、抽出物を吸引ろ過するとともに、木粉を約 30 mL のアセトンで洗い込む。ろ液をロータリーエバポレータに装着して 30 °C の湯浴上で減圧しながら、おおむね 0.5 mL になるまで濃縮する。これを少量のアセトンで溶解した後、内部標準溶液 1 mL を正確に加えて 50 mL の全量フラスコに移し、アセトンで定容としたものを試験溶液とする。
- b) 試薬の調製
- 1) ペルメトリン標準溶液 ペルメトリン標準品（純度 95 %以上で既知のもの）約 0.1 g を正確に量り採り、アセトンに溶解し 100 mL の全量フラスコで定容としたもの
 - 2) 内部標準溶液 フタル酸ジ-n-オクチルを 0.1 g 正確に量り採り、アセトン溶解し 100 mL の全量フラスコで定容としたもの
- c) 検量線の作成 ペルメトリン標準溶液 5 mL 及び内部標準溶液 5 mL を 50 mL の全量フラスコに正確に加えた後、アセトンで定容し、ペルメトリンとフタル酸ジ-n-オクチルとの重量比及びピーク面積比を求める。
- d) 定量方法 表 9 に掲げる条件を標準として試験溶液を GC で測定し、内標準法によってペルメトリンの量を求める。

表 9—ペルメトリンの定量の GC の条件

項目	GC の条件
カラム	ガラスカラム (I.D : 3.0 mm, L : 1 000 mm)
固定相液体	DEGS (ジエチレングリコール サクシネート) 2 %
固定相担体	(参考) Chromosorb W (HP) (149~177 メッシュ)
カラム温度	215 °C
インジェクション温度	250 °C
水素ガス圧力	88.3 KPa
空気圧力	49.0 KPa
窒素ガス流量	30 mL/min
検出器	FID
注入量	2 µL

- e) 薬剤含有量の計算方法 d)によって求めた値から式(21)によって薬剤含有量を算出する。

$$R_{PN} = \frac{S_t}{50} \times \frac{P_{PN}}{P_n} \dots\dots\dots(21)$$

ここに、
 R_{PN} : 薬剤含有量 (mg)
 S_t : 標準ペルメトリンの質量 (g)
 P_{PN} : 試験溶液中のペルメトリンと内部標準との面積比
 P_n : 標準溶液中のペルメトリンと内部標準との面積比

7.3.3.8 アゾール・ネオニコチノイド化合物系木材保存剤で処理されたもの

7.3.3.8.1 シプロコナゾール

7.3.3.4.5.2 に同じ。

7.3.3.8.2 イミダクロプリド

7.3.3.6.3 に同じ。

7.3.3.9 クレオソート油木材保存剤で処理されたもの

- a) **試験溶液の調製** 試料約 1 g (薬剤含有量によって試料の量を調整するものとする。以下同じ。) を円筒ろ紙に正確に量り採り、ソックスレー抽出器に装着して、エタノール-ベンゼン混液 [1:2 (V/V)。以下同じ。] 50 mL で抽出流下液が無色透明になるまで抽出し、これを試験溶液とする。
- b) **定量方法** 試験溶液を 100 mL のナス形フラスコにエタノール-ベンゼン混液 10 mL で洗いながら移し入れ、ロータリーエバポレータに装着して 50 °C の湯浴上で減圧しながら濃縮する。100 mL のナス形フラスコの質量が恒量になるまで濃縮した後、フラスコの外面をよく拭って質量を測定する。別に、空試験として、試料製材と同じ樹種の木材であって、無処理のものを用いて同様に操作して質量を測定する。
- c) **薬剤含有量の計算方法** b)によって求めた値から式(22)によって薬剤含有量を算出する。

$$R_A = (S_m - S_{mf}) - (S_b - S_{bf}) \dots\dots\dots(22)$$

ここに、
 R_A : 薬剤含有量 (mg)
 S_m : 本試験の質量 (mg)
 S_{mf} : 本試験に用いたナス形フラスコの質量 (mg)
 S_b : 空試験の質量 (mg)
 S_{bf} : 空試験に用いたナス形フラスコの質量 (mg)

7.3.3.10 ほう素化合物系木材保存剤で処理されたもの

7.3.3.4.1 に同じ。

附属書 A (規定) 試験試料の採取・試験結果の判定

A.1 試験試料の採取

A.1.1 7.1 含水率試験

7.1の含水率試験に供する試験片は、製材の1荷口につき、以下の本数又は枚数を任意に抜き取った試料製材から採取するものとする。

a) 人工乾燥処理を施したものにあっては、5本又は5枚とする。

注記 再試験を行う場合には、10本又は10枚とする。

b) 天然乾燥処理を施したものにあっては、10本又は10枚とする。

注記 再試験を行う場合には、20本又は20枚とする。

A.1.2 7.2 浸潤度試験及び7.3 吸収量試験

7.2の浸潤度試験及び7.3の吸収量試験に供する試料製材は、製材の1荷口につき、表A.1の左欄に掲げる本数又は枚数に応じ、それぞれ同表の右欄に掲げる本数又は枚数を任意に抜き取るものとする。

注記 製材の樹種及び製材に対する薬剤の浸潤の様子が特定しており、7.2の浸潤度試験（切断によって試験片を採取する場合に限る。）の結果、薬剤の浸潤度の判定を客観的に行うことができると登録認証機関又は登録外国認証機関が認めた場合には、ほう素化合物系木材保存剤で処理されたものを除き、表A.2によることができるものとする。

表 A.1—切断によって試験片を採取する場合

荷口の製材の本数又は枚数		試料製材の本数又は枚数 ^{b)}
	1 000 以下	2
1 001 以上	2 000 以下	3
2 001 以上	3 000 以下	4
3 001 以上	4 000 以下	5
4 001 以上	6 000 以下	6
6 001 以上	8 000 以下	7
8 001 以上	10 000 以下 ^{a)}	8
注 ^{a)} 荷口が10 000本又は10 000枚を超える場合には、1荷口がそれぞれ10 000本又は10 000枚以下となるように分割する。		
注 ^{b)} 7.2の浸潤度試験の再試験を行う場合には、右に掲げる本数又は枚数の2倍の試料製材を抜き取るものとする。		

表 A.2—生長錐によって試験片を採取する場合

荷口の製材の本数又は枚数		試料製材の本数又は枚数 ^{b)}
	1 000 以下	8
1 001 以上	2 000 以下	12
2 001 以上	3 000 以下	16
3 001 以上	4 000 以下	20
4 001 以上	6 000 以下	24
6 001 以上	8 000 以下	28
8 001 以上	10 000 以下 ^{a)}	32
注 ^{a)} 荷口が10 000本又は10 000枚を超える場合には、1荷口がそれ		

ぞれ 10 000 本又は 10 000 枚以下となるように分割する。
注^{b)} 7.2 の浸潤度試験の再試験を行う場合には、右に掲げる本数又は枚数の 2 倍の試料製材を抜き取るものとする。

A.1.3 JAS 1083-4 の 4.1 曲げ試験

試験製材は、製材の 1 荷口から 5 本又は 5 枚を任意に抜き取るものとする。

注記 再試験を行う場合には、10 本又は 10 枚の試験製材を抜き取るものとする。

A.2 試験結果の判定

A.2.1 7.1 含水率試験、7.2 浸潤度試験及び JAS 1083-4 の 4.1 曲げ試験の判定

7.1 の含水率試験、7.2 の浸潤度試験及び JAS 1083-4 の 4.1 の曲げ試験にあつては、製材の 1 荷口から抜き取られた試料製材又は試験製材のうち、当該試験に係る基準に適合するものの数とその総数の 90 % 以上であるときは、その荷口の製材が当該試験に合格したものとし、70 % 未満であるときは、不合格とする。当該試験に係る基準に適合するものの数とその総数の 70 % 以上 90 % 未満であるときは、その荷口の製材について改めて当該試験に要する試料製材又は試験製材を採取して再試験を行い、その結果、当該試験に係る基準に適合するものの数とその総数の 90 % 以上であるときは、当該試験に合格したものとし、90 % 未満であるときは、不合格とする。

A.2.2 7.3 吸収量試験の判定

7.3 の吸収量試験にあつては、製材の 1 荷口から抜き取られた試料製材が当該試験に係る基準に適合する場合には、当該試験に合格したものとし、それ以外の場合には、不合格とする。

日本農林規格

JAS
1083-2 : 2019

製材—第2部：造作用製材

Sawn Lumber — Part 2 : Sawn Lumber for Decorative Use

1 適用範囲

この規格は、製材のうち、針葉樹を材料とするものであって、敷居、鴨居、壁その他の建築物の造作に使用することを主な目的とするものについて規定する。

2 用語及び定義

この規格で用いる主な用語及び定義は、JAS 1083-1による。

3 品質

3.1 材面の品質

表1の基準に適合しなければならない。

表1—材面の品質の基準

区分			基準 ^{a)}			
			無節	上小節	小節	並
節			ないこと。	長径が10 mm(生き節以外の節にあつては、5 mm)以下であつて、かつ、材長が2 m未満のものにあつては3個以内、材長が2 m以上のものにあつては4個(木口の長辺が210 mm以上のものにあつては、6個)以内であること。	長径が20 mm(生き節以外の節にあつては、10 mm)以下であつて、かつ、材長が2 m未満のものにあつては5個以内、材長が2 m以上のものにあつては6個(木口の長辺が210 mm以上のものにあつては、8個)以内であること。	長径が木口の長辺の70%以下であること。
丸身			ないこと。	同左	同左	同左
腐朽、虫穴及び髓心			ないこと。	同左	同左	軽微であること。
割れ	貫通割れ	木口	木口の長辺の寸法以下であること。	同左	同左	同左
		材面	ないこと。	同左	同左	同左
	材面の短小割れ		割れの長さの合計が材長の5%以下であること。	割れの長さの合計が材長の10%以下であること。	同左	同左

曲がり	木口の短辺及び木口の長辺が 75 mm 以下のもの、又は木口の長辺が 75 mm を超え、かつ、木口の短辺が 30 mm 以下のもの	0.5 %以下であること。	1.0 %以下であること。	同左	同左
	上記以外の寸法のもの	0.2 %以下であること。	0.4 %以下であること。	同左	同左
そり（幅ぞりを含む）又はねじれ		極めて軽微であること。	軽微であること。	顕著でないこと。	同左
欠け、きず、穴、入り皮及びやにつぼ		ないこと。	極めて軽微であること。	軽微であること。	同左
変色、あて、かびその他の欠点		極めて軽微であること。	軽微であること。	顕著でないこと。	同左
注記 この基準の判定は、板類にあつては良面について、角類にあつては1材面ごとに4材面を行う。					

3.2 インサイジング

インサイジングは、欠点とみなさない。

3.3 保存処理

保存処理を施した旨の表示がしてあるものにあつては、次に掲げる基準に適合しなければならない。

3.3.1 木材保存剤の種類

JAS 1083-1 の 5 に規定する木材保存剤によって保存処理が行われていなければならない。

3.3.2 浸潤度

JAS 1083-1 の 7.2 の浸潤度試験の結果、辺材部分及び心材部分の浸潤度（試験片の切断面が辺材部分のみ又は心材部分のみから成る場合にあつては、当該辺材部分又は心材部分の浸潤度）が、表 2 の左欄に掲げる性能区分及び中欄に掲げる樹種区分に応じ、それぞれ同表の右欄に掲げる基準に適合してなければならない。

表 2—浸潤度の基準

性能区分	樹種区分	基準
K1	全ての樹種	辺材部分の浸潤度が 90 %以上
K2	心材の耐久性区分 D ₁ ^{a)} の樹種	辺材部分の浸潤度が 80 %以上で、かつ、材面から深さ 10 mm までの心材部分の浸潤度が 20 %以上
	心材の耐久性区分 D ₂ ^{b)} の樹種	辺材部分の浸潤度が 80 %以上で、かつ、材面から深さ 10 mm までの心材部分の浸潤度が 80 %以上
K3	全ての樹種	辺材部分の浸潤度が 80 %以上で、かつ、材面から深さ 10 mm までの心材部分の浸潤度が 80 %以上
K4	心材の耐久性区分 D ₁ の樹種	辺材部分の浸潤度が 80 %以上で、かつ、材面から深さ 10 mm までの心材部分の浸潤度が 80 %以上
	心材の耐久性区分 D ₂ の樹種	辺材部分の浸潤度が 80 %以上で、かつ、材面から深さ 15 mm（木口の短辺が 90 mm を超える製材にあつては、20 mm）までの心材部分の浸潤度が 80 %以上
K5	全ての樹種	辺材部分の浸潤度が 80 %以上で、かつ、材面から深さ 15 mm（木口の短辺が 90 mm を超える製材にあつては、20 mm）までの心材部分の浸潤度が 80 %以上
注 ^{a)} 心材の耐久性区分 D ₁ の樹種は、ヒノキ、ヒバ、スギ、カラマツ、ベイヒ、ベイスギ、ベイヒバ、ベイマツ、ダフリカカラマツ及びサイプレスパインとする。		
注 ^{b)} 心材の耐久性区分 D ₂ の樹種は、注 ^{a)} に掲げる樹種以外のものとする。		

3.3.3 吸収量

JAS 1083-1 の 7.3 の吸収量試験の結果、薬剤の吸収量が、表 3 の左欄に掲げる性能区分及び中欄に掲げる使用した薬剤の種類の区分に応じ、それぞれ同表の右欄に掲げる基準に適合していなければならない。ただし、複数の有効成分を配合したものについては、各有効成分が JIS K 1570 に規定する配合比の最小値に表 3 の基準値を乗じた値以上であって、かつ、各有効成分の合計が表 3 の基準に適合していなければならない。

表 3—吸収量の基準

性能区分	使用した薬剤の種類	薬剤の記号	基準
K1	ほう素化合物系	B	ほう酸として 1.2 kg/m ³ 以上
K2	第四級アンモニウム化合物系	AAC-1	ジデシルジメチルアンモニウムクロリド（以下“DDAC”という。）として 2.3 kg/m ³ 以上
	銅・第四級アンモニウム化合物系	ACQ-1	酸化銅・N-アルキルベンジルジメチルアンモニウムクロリド（以下“BKC”という。）として 1.3 kg/m ³ 以上
		ACQ-2	酸化銅・DDAC として 1.3 kg/m ³ 以上
	銅・アゾール化合物系	CUAZ	酸化銅・シプロコナゾールとして 0.5 kg/m ³ 以上
	ほう素・第四級アンモニウム化合物系	BAAC	ほう酸・DDAC として 1.6 kg/m ³ 以上
	第四級アンモニウム・非エステルピレスロイド化合物系	SAAC	N, N-ジデシル-N-メチル-ポリオキシエチル-アンモニウムプロピオネート（以下“DMPAP”という。）・シラフルオフェンとして 1.3 kg/m ³ 以上
	アゾール・第四級アンモニウム・ネオニコチノイド化合物系	AZNA	DDAC・テブコナゾール・イミダクロプリドとして 1.2 kg/m ³ 以上
	脂肪酸金属塩系	NCU-E	銅として 0.5 kg/m ³ 以上
		NZN-E	亜鉛として 1.0 kg/m ³ 以上
		VZN-E	亜鉛・ペルメトリンとして 1.3 kg/m ³ 以上
	ナフテン酸金属塩系	NCU-O	銅として 0.4 kg/m ³ 以上
		NZN-O	亜鉛として 0.8 kg/m ³ 以上
アゾール・ネオニコチノイド化合物系	AZN	シプロコナゾール・イミダクロプリドとして 0.08 kg/m ³ 以上	
K3	第四級アンモニウム化合物系	AAC-1	DDAC として 4.5 kg/m ³ 以上
	銅・第四級アンモニウム化合物系	ACQ-1	酸化銅・BKC として 2.6 kg/m ³ 以上
		ACQ-2	酸化銅・DDAC として 2.6 kg/m ³ 以上
	銅・アゾール化合物系	CUAZ	酸化銅・シプロコナゾールとして 1.0 kg/m ³ 以上
	ほう素・第四級アンモニウム化合物系	BAAC	ほう酸・DDAC として 3.2 kg/m ³ 以上
	第四級アンモニウム・非エステルピレスロイド化合物系	SAAC	DMPAP・シラフルオフェンとして 2.5 kg/m ³ 以上
	アゾール・第四級アンモニウム・ネオニコチノイド化合物系	AZNA	DDAC・テブコナゾール・イミダクロプリドとして 2.4 kg/m ³ 以上
	脂肪酸金属塩系	NCU-E	銅として 1.0 kg/m ³ 以上
		NZN-E	亜鉛として 2.0 kg/m ³ 以上
		VZN-E	亜鉛・ペルメトリンとして 2.5 kg/m ³ 以上
	ナフテン酸金属塩系	NCU-O	銅として 0.8 kg/m ³ 以上
		NZN-O	亜鉛として 1.6 kg/m ³ 以上
アゾール・ネオニコチノイド化合物系	AZN	シプロコナゾール・イミダクロプリドとして 0.15 kg/m ³ 以上	
K4	第四級アンモニウム化合物系	AAC-1	DDAC として 9.0 kg/m ³ 以上
	銅・第四級アンモニウム化合物系	ACQ-1	酸化銅・BKC として 5.2 kg/m ³ 以上
		ACQ-2	酸化銅・DDAC として 5.2 kg/m ³ 以上

	銅・アゾール化合物系	CUAZ	酸化銅・シプロコナゾールとして 2.0 kg/m ³ 以上
	ほう素・第四級アンモニウム化合物系	BAAC	ほう酸・DDAC として 6.4 kg/m ³ 以上
	第四級アンモニウム・非エステルピレスロイド化合物系	SAAC	DMPAP・シラフルオフェンとして 5.0 kg/m ³ 以上
	アゾール・第四級アンモニウム・ネオニコチノイド化合物系	AZNA	DDAC・テブコナゾール・イミダクロプリドとして 4.8 kg/m ³ 以上
	脂肪酸金属塩系	NCU-E	銅として 1.5 kg/m ³ 以上
		NZN-E	亜鉛として 4.0 kg/m ³ 以上
		VZN-E	亜鉛・ペルメトリンとして 5.0 kg/m ³ 以上
	ナフテン酸金属塩系	NCU-O	銅として 1.2 kg/m ³ 以上
		NZN-O	亜鉛として 3.2 kg/m ³ 以上
	アゾール・ネオニコチノイド化合物系	AZN	シプロコナゾール・イミダクロプリドとして 0.30 kg/m ³ 以上
	クレオソート油	A	クレオソート油として 80 kg/m ³ 以上
K5	銅・第四級アンモニウム化合物系	ACQ-1	酸化銅・BKC として 10.5 kg/m ³ 以上
		ACQ-2	酸化銅・DDAC として 10.5 kg/m ³ 以上
	脂肪酸金属塩系	NCU-E	銅として 2.3 kg/m ³ 以上
	ナフテン酸金属塩系	NCU-O	銅として 1.8 kg/m ³ 以上
	クレオソート油	A	クレオソート油として 170 kg/m ³ 以上

3.4 含水率

3.4.1 人工乾燥処理を施した旨の表示をするもの

人工乾燥処理を施した旨の表示をするものにあつては、**JAS 1083-1** の **7.1** の含水率試験の結果、同一試験試料から採取した試験片の含水率の平均値が表 4 の左欄に掲げる区分ごとに、それぞれ同表の右欄に掲げる数値以下でなければならない。

表 4—人工乾燥処理を施したものの含水率の基準

		単位	%
区分		基準	
仕上げ材	SD15 と表示するもの	15	
	SD18 と表示するもの	18	
未仕上げ材	D15 と表示するもの	15	
	D18 と表示するもの	18	

3.4.2 天然乾燥処理を施した旨の表示をするもの

天然乾燥処理を施した旨の表示をするものにあつては、**JAS 1083-1** の **7.1** の含水率試験の結果、同一試験製材から採取した試験片の含水率の平均値が、30 %以下でなければならない。

3.5 寸法

表示された寸法と測定した寸法との差が、表 5 の左欄に掲げる区分ごとに、それぞれ同表の右欄に掲げる数値以下でなければならない。ただし、耳付材にあつては表 6 の左欄に掲げる区分ごとに、それぞれ同表の右欄に掲げる数値以下でなければならない。なお、標準寸法は、附属書 A のとおりとする。

表 5—寸法の許容差

単位 mm

区分				表示された寸法と測定した寸法との差		
		人工乾燥の表示	木口の短辺及び木口の長辺			
木口の短辺及び木口の長辺	人工乾燥処理を施したもの	仕上げ材	SD15	75 未満	+1.0	-0.5
				75 以上	+1.5	-0.5
			SD18	75 未満	+1.0	-0
				75 以上	+1.5	-0
	未仕上げ材	D15 及び D18	75 未満	+2.0	-0	
			75 以上	+3.0	-0	
			105 未満	+5.0	-0	
人工乾燥処理を施していないもの				+制限なし	-0	
材長				+制限なし	-0	

表 6—耳付材の寸法の許容差

単位 mm

区分		表示された寸法と測定した寸法の差	
木口の短辺	1.5 cm 未満	+制限なし	-0.5
	1.5 cm 以上	+制限なし	-1.0
木口の長辺 ^{a)}		+制限なし	-1.0
材長		+制限なし	-0
注 ^{a)} 耳付材の木口の長辺は、木口の短辺が 6 cm 未満のものにあつては材長方向の中央部における横断面の上辺（平行な 2 直線の短い方をいう。以下同じ。）とし、それ以外のものにあつては材長方向の中央部における横断面の上辺及び下辺（平行な 2 直線の長い方をいう。以下同じ。）の平均値とする。			

4 表示

4.1 表示事項

a) 次に掲げる事項を表示しなければならない。

- 1) 樹種名
- 2) 等級
- 3) 寸法
- 4) 製造業者又は販売業者（輸入品にあつては、輸入業者。以下同じ。）の氏名又は名称その他製造業者又は販売業者を表す文字

b) 乾燥処理を施した旨の表示がしてあるものにあつては、**4.1 a)**に規定するもののほか、含水率の表示記号を表示しなければならない。

c) 保存処理を施した旨の表示がしてあるものにあつては、**4.1 a)**及び**4.1 b)**に規定するもののほか、性能区分及び使用した薬剤を表示しなければならない。

d) 束に表示する場合にあつては、**4.1 a)**から**4.1 c)**までに規定するもののほか、入り数を表示しなければならない。

4.2 表示の方法

4.2.1 事項の表示

4.1 a) 1)から 3)まで, 4.1 b)及び 4.1 c)に掲げる事項の表示は, 次に規定する方法によって行われなければならない。

a) 樹種名 最も一般的な名称をもって記載しなければならない。

b) 等級

- 1) 板類にあつては, 表 1 の右欄に掲げる等級に応じ, それぞれ, “無節”, “上小節”, “小節”又は“並”と記載しなければならない。ただし, 耳付材に該当するものにあつては, それぞれ, “無節 (耳付)”, “上小節 (耳付)”, “小節 (耳付)”又は“並 (耳付)”と記載しなければならない。
- 2) 角類にあつては, 表 1 の右欄に掲げる等級及び当該等級の基準以上の欠点が存在しない材面数に応じ, それぞれ, “四方無節”, “三方無節”, “二方無節”若しくは“一方無節”, “四方上小節”, “三方上小節”, “二方上小節”若しくは“一方上小節”, “四方小節”, “三方小節”, “二方小節”若しくは“一方小節”又は“並”と記載しなければならない。ただし, “四方”にあつては“□”と, “三方”にあつては“⊏”と, “二方”にあつては“└又は┆┆”と, “一方”にあつては“┆”と記載してもよい。

c) 寸法 木口の短辺, 木口の長辺及び材長について, ミリメートル, センチメートル又はメートルの単位によって, 木口の短辺, 木口の長辺及び材長の順に記載しなければならない。

d) 乾燥処理 含水率の表示記号を表示する場合にあつては, 次に定めるところによって記載しなければならない。

- 1) 仕上げ材にあつては, 含水率が 15 %以下のものは“SD15”と, 18 %以下のものは“SD18”と記載すること。
- 2) 未仕上げ材にあつては, 含水率が 15 %以下のものは“D15”と, 18 %以下のものは“D18”と記載すること。
- 3) 天然乾燥処理を施したものにあつては, “乾燥処理 (天然)”と記載すること。

e) 保存処理 性能区分が, K1 のものにあつては“保存処理 K1”又は“保存 K1”と, K2 のものにあつては“保存処理 K2”又は“保存 K2”と, K3 のものにあつては“保存処理 K3”又は“保存 K3”と, K4 のものにあつては“保存処理 K4”又は“保存 K4”と, K5 のものにあつては“保存処理 K5”又は“保存 K5”と記載するほか, 使用した木材保存剤を JAS 1083-1 の 5 の表 1 の中欄に掲げる薬剤名又は同表の右欄に掲げる薬剤の記号をもって記載しなければならない。

4.2.2 事項の表示箇所

4.1 に規定する事項は, 各本, 各枚又は各束ごとに見やすい箇所に明瞭にしていなければならない。

4.3 表示禁止事項

次に掲げる事項は, これを表示してはならない。

- a) 4.1 の規定によって表示してある事項の内容と矛盾する用語
- b) その他品質を誤認させるような文字, 絵その他の表示

附属書 A
(参考)
造作用製材の標準寸法

A.1 造作用製材の標準寸法

造作用製材の標準寸法は、表 A.1 による。

表 A.1—造作用製材の標準寸法

木口の短辺 mm	木口の長辺 mm															材長 m					
12				45			75	90	105	120	150	180	210	240	270	300	1.82	2.00	3.00	3.65	4.00
15				45			75	90	105	120	150	180	210	240	270	300	1.82	2.00	3.00	3.65	4.00
18				45			75	90	105	120	150	180	210	240	270	300	1.82	2.00	3.00	3.65	4.00
24	30			45			75	90	105	120	150	180	210	240	270	300		2.00	3.00	3.65	4.00
30	30	33	36	45	55	60		90	105	120	150	180	210	240	270	300	1.82	2.00	3.00	3.65	4.00
33		33						90	105	120	150	180	210	240	270	300		2.00	3.00		4.00
36			36	45	55	60		90	105	120	150	180	210	240	270	300		2.00	3.00		4.00
40				45	55			90	105	120	150	180	210	240	270	300		2.00	3.00	3.65	4.00
45				45	55	60	75	90	105	120							1.82	2.00	3.00	3.65	4.00
50								90	105	120									3.00	3.65	4.00
55								90	105	120							1.82	2.00	3.00	3.65	4.00
60								90	105	120							1.82	2.00	3.00	3.65	4.00

製材—第3部：目視等級区分構造用製材

Sawn Lumber — Part 3 : Visually Rated Structural Softwood Lumber

1 適用範囲

この規格は、構造用製材のうち、節、丸身等材の欠点を目視によって測定し、等級区分するものについて規定する。

2 用語及び定義

この規格で用いる主な用語及び定義は、**JAS 1083-1**によるほか、次による。

2.1

甲種構造材

主として高い曲げ性能を必要とする部分に使用するもの。

2.2

甲種Ⅰ

甲種構造材のうち、木口の短辺が 36 mm 未満のもの、及び木口の短辺が 36 mm 以上で、かつ、木口の長辺が 90 mm 未満のもの。

2.3

甲種Ⅱ

甲種構造材のうち、木口の短辺が 36 mm 以上で、かつ、木口の長辺が 90 mm 以上のもの。

2.4

乙種構造材

主として圧縮性能を必要とする部分に使用するもの。

3 品質

3.1 材面の品質

3.1.1 甲種構造材の材面

3.1.1.1 甲種Ⅰの材面

表 1 の基準に適合していなければならない。

表 1—甲種Ⅰの材面の基準

区分	基準 ^{a)}		
	1 級	2 級	3 級
節（材面における欠け、きず及び穴を含み、集中節を除く。）	径比が 20 %（円柱類にあっては、17 %）以下であること。	径比が 40 %（円柱類にあっては、35 %）以下であること。	径比が 60 %（円柱類にあっては、53 %）以下であること。
集中節（材面における欠け、きず及び穴を含む。）	径比が 30 %（円柱類にあっては、26 %）以下であること。	径比が 60 %（円柱類にあっては、53 %）以下であること。	径比が 90 %（円柱類にあっては、80 %）以下であること。

			と。	こと。
丸身 ^{b)} (りょう線の上に存する欠け及びきずを含む。)		10%以下であること。	20%以下であること。	30%以下であること。
貫通割れ	木口	木口の長辺の寸法以下であること。	木口の長辺の寸法の 1.5 倍以下であること。	木口の長辺の寸法の 2.0 倍以下であること。
	材面	ないこと。	材長の 1/6 以下であること。	材長の 1/3 以下であること。
目まわり		木口の短辺の寸法の 1/2 以下であること。	同左	—
繊維走向の傾斜比		1 : 12 以下であること。	1 : 8 以下であること。	1 : 6 以下であること。
平均年輪幅 (ラジアタパインを除く。)		6 mm 以下であること。	8 mm 以下であること。	10 mm 以下であること。
髓心部又は髓 (ラジアタパインに限る。)		髓の中心から半径 50 mm 以内の部分の年輪界がないこと。	同左	同左
腐朽		ないこと。	1) 程度の軽い腐れ (腐れ部分が軟らかくならないものをいう。以下同じ。) の面積が腐れの存する材面の面積の 10% 以下であること。 2) 程度の重い腐れ (腐れ部分が軟らかくならないものをいう。以下同じ。) がないこと。	1) 程度の軽い腐れの面積が腐れの存する材面の面積の 30% 以下であること。 2) 程度の重い腐れの面積が腐れの存する材面の面積の 10% 以下であること。
曲がり (たいこ材を除く。)		極めて軽微なこと。	軽微なこと。	顕著でないこと。
狂い及びその他の欠点		軽微なこと。	顕著でないこと。	利用上支障のないこと。
注 ^{a)} この基準の判定は、不良面について行う。				
注 ^{b)} 丸身の基準の判定は、円柱類以外のものについて行う。				

3.1.1.2 甲種Ⅱの材面

表 2 の基準に適合していなければならない。

表 2—甲種Ⅱの材面の基準

区分		基準 ^{a)}			
		1 級	2 級	3 級	
節 (材面における欠け、きず及び穴を含み、集中節を除く。)	狭い材面	径比が 20% 以下であること。	径比が 40% 以下であること。	径比が 60% 以下であること。	
	広い材面	材縁部	径比が 15% 以下であること。	径比が 25% 以下であること。	径比が 35% 以下であること。
		中央部	径比が 30% 以下であること。	径比が 40% 以下であること。	径比が 70% 以下であること。
	円柱類の材面	径比が 17% 以下であること。	径比が 35% 以下であること。	径比が 53% 以下であること。	
集中節 (材面における欠け、きず及び穴を含む。)	狭い材面	径比が 30% 以下であること。	径比が 60% 以下であること。	径比が 90% 以下であること。	
	広い材面	材縁部	径比が 20% 以下であること。	径比が 40% 以下であること。	径比が 50% 以下であること。
		中央部	径比が 45% 以下であること。	径比が 60% 以下であること。	径比が 90% 以下であること。
	円柱類の材面	径比が 26% 以下であること。	径比が 53% 以下であること。	径比が 79% 以下であること。	

丸身 ^{b)} (りょう線上に存する欠け及びきずを含む。)		10%以下であること。	20%以下であること。	30%以下であること。
貫通割れ	木口	木口の長辺の寸法以下であること。	木口の長辺の寸法の1.5倍以下であること。	木口の長辺の寸法の2.0倍以下であること。
	材面	ないこと。	材長の1/6以下であること。	材長の1/3以下であること。
目まわり		木口の短辺の寸法の1/2以下であること。	同左	—
繊維走向の傾斜比		1:12以下であること。	1:8以下であること。	1:6以下であること。
平均年輪幅(ラジアタパインを除く。)		6mm以下であること。	8mm以下であること。	10mm以下であること。
髓心部 又は髓 (ラジアタパインに限る。)	木口の長辺が240mm未満のもの	髓の中心から半径50mm以内の部分の年輪界がないこと。	同左	同左
	木口の長辺が240mm以上のもの	木口の長辺に係る材面におけるりょう線から材面の幅の1/3の距離までの範囲において髓の中心から半径50mm以内の部分の年輪界がないこと。	同左	同左
腐朽		ないこと。	1) 程度の軽い腐れの面積が腐れの存する材面の面積の10%以下であること。 2) 程度の重い腐れがないこと。 3) 土台用にあつては、腐れがないこと。	1) 程度の軽い腐れの面積が腐れの存する材面の面積の30%以下であること。 2) 程度の重い腐れの面積が腐れの存する材面の面積の10%以下であること。 3) 土台用にあつては、腐れがないこと。
曲がり(たいこ材を除く。)		0.2%以下であること。ただし、仕上げ材にあつては、0.1%以下であること。	0.5%以下であること。ただし、仕上げ材にあつては、0.2%以下であること。	同左
狂い及びその他の欠点		軽微なこと。	顕著でないこと。	利用上支障のないこと。
注 ^{a)} この基準の判定は、不良面について行う。				
注 ^{b)} 丸身の基準の判定は、円柱類以外のものについて行う。				

3.1.2 乙種構造材の材面

表3の基準に適合していなければならない。

表3—乙種構造材の材面の基準

区分	基準 ^{a)}		
	1級	2級	3級
節(材面における欠け、きず及び穴を含み、集中節を除く。)	径比が30%(円柱類にあつては、26%)以下であること。	径比が40%(円柱類にあつては、35%)以下であること。	径比が70%(円柱類にあつては、62%)以下であること。
集中節(材面における欠け、きず及び穴を含む。)	径比が45%(円柱類にあつては、39%)以下であること。	径比が60%(円柱類にあつては、53%)以下であること。	径比が90%(円柱類にあつては、79%)以下であること。
丸身 ^{b)} (りょう線上に存する欠け及びきずを	10%以下であること。	20%以下であること。	30%以下であること。

含む。)				
貫通割れ	木口	木口の長辺の寸法以下であること。	木口の長辺の寸法の 1.5 倍以下であること。	木口の長辺の寸法の 2.0 倍以下であること。
	材面	ないこと。	材長の 1/6 以下であること。	材長の 1/3 以下であること。
目まわり		木口の短辺の寸法の 1/2 以下であること。	同左	—
繊維走向の傾斜比		1 : 12 以下であること。	1 : 8 以下であること。	1 : 6 以下であること。
平均年輪幅 (ラジアタパインを除く。)		6 mm 以下であること。	8 mm 以下であること。	10 mm 以下であること。
髓心部 又は髓 (ラジ アタパ インに 限る。)	木口の長辺 が 240 mm 未 満のもの	髓の中心から半径 50 mm 以内の部分の年輪界がないこと。	同左	同左
	木口の長辺 が 240 mm 以 上のもの	木口の長辺に係る材面におけるりょう線から材面の幅の 1/3 の距離までの範囲において髓の中心から半径 50 mm 以内の部分の年輪界がないこと。	同左	同左
腐朽		ないこと。	1) 程度の軽い腐れの面積が腐れの存する材面の面積の 10 %以下であること。 2) 程度の重い腐れがないこと。	1) 程度の軽い腐れの面積が腐れの存する材面の面積の 30 %以下であること。 2) 程度の重い腐れの面積が腐れの存する材面の面積の 10 %以下であること。
曲がり (たいこ材を除く。)		0.2 %以下であること。ただし、仕上げ材にあっては、0.1 %以下であること。	0.5 %以下であること。ただし、仕上げ材にあっては、0.2 %以下であること。	同左
狂い及びその他の欠点		軽微なこと。	顕著でないこと。	利用上支障のないこと。
注 ^{a)} この基準の判定は、不良面について行う。				
注 ^{b)} 丸身の基準の判定は、円柱類以外のものについて行う。				

3.2 インサイジング

インサイジングは、欠点とみなさない。ただし、その仕様は、製材の曲げ強さ及び曲げヤング係数の低下が 1 割を超えない範囲内とする。

3.3 保存処理

保存処理を施した旨の表示がしてあるものにあつては、次に掲げる基準に適合しなければならない。

3.3.1 木材保存剤の種類

JAS 1083-1 の 5 に規定する保存処理薬剤によって保存処理が行われていなければならない。

3.3.2 浸潤度

JAS 1083-1 の 7.2 の浸潤度試験の結果、辺材部分及び心材部分の浸潤度（試験片の切断面が辺材部分のみ又は心材部分のみから成る場合にあつては、当該辺材部分又は心材部分の浸潤度）が、表 4 の左欄に掲げる性能区分及び中欄に掲げる樹種区分に応じ、それぞれ同表の右欄に掲げる基準に適合しなければならない。

表 4—浸潤度の基準

性能区分	樹種区分	基準
K1	全ての樹種	辺材部分の浸潤度が 90 %以上
K2	心材の耐久性区分 D ₁ ^{a)} の樹種	辺材部分の浸潤度が 80 %以上で、かつ、材面から深さ 10 mm までの心材部分の浸潤度が 20 %以上
	心材の耐久性区分 D ₂ ^{b)} の樹種	辺材部分の浸潤度が 80 %以上で、かつ、材面から深さ 10 mm までの心材部分の浸潤度が 80 %以上
K3	全ての樹種	辺材部分の浸潤度が 80 %以上で、かつ、材面から深さ 10 mm までの心材部分の浸潤度が 80 %以上
K4	心材の耐久性区分 D ₁ の樹種	辺材部分の浸潤度が 80 %以上で、かつ、材面から深さ 10 mm までの心材部分の浸潤度が 80 %以上
	心材の耐久性区分 D ₂ の樹種	辺材部分の浸潤度が 80 %以上で、かつ、材面から深さ 15 mm (木口の短辺が 90 mm を超える製材にあっては、20 mm) までの心材部分の浸潤度が 80 %以上
K5	全ての樹種	辺材部分の浸潤度が 80 %以上で、かつ、材面から深さ 15mm (木口の短辺が 90 mm を超える製材にあっては、20 mm。ただし、円柱類にあっては、全ての直径において 30 mm。) までの心材部分の浸潤度が 80 %以上
注 ^{a)} 心材の耐久性区分 D ₁ の樹種は、ヒノキ、ヒバ、スギ、カラマツ、ベイヒ、ベイスギ、ベイヒバ、ベイマツ、ダフリカカラマツ及びサイプレスバインとする。		
注 ^{b)} 心材の耐久性区分 D ₂ の樹種は、注 ^{a)} に掲げる樹種以外のものとする。		

3.3.3 吸収量

JAS 1083-1 の 7.3 の吸収量試験の結果、薬剤の吸収量が、表 5 の左欄に掲げる性能区分及び中欄に掲げる使用した薬剤の種類に応じ、それぞれ同表の右欄に掲げる基準に適合していなければならない。ただし、複数の有効成分を配合したものについては、各有効成分が JIS K 1570 に規定する配合比の最小値に表 5 の基準値を乗じた値以上であって、かつ、各有効成分の合計が表 5 の基準に適合していなければならない。

表 5—吸収量の基準

性能区分	使用した薬剤の種類	薬剤の記号	基準
K1	ほう素化合物系	B	ほう酸として 1.2 kg/m ³ 以上
K2	第四級アンモニウム化合物系	AAC-1	ジデシルジメチルアンモニウムクロリド (以下“DDAC” という。) として 2.3 kg/m ³ 以上
	銅・第四級アンモニウム化合物系	ACQ-1	酸化銅・N-アルキルベンジルジメチルアンモニウムクロリド (以下“BKC” という。) として 1.3 kg/m ³ 以上
		ACQ-2	酸化銅・DDAC として 1.3 kg/m ³ 以上
	銅・アゾール化合物系	CUAZ	酸化銅・シプロコナゾールとして 0.5 kg/m ³ 以上
	ほう素・第四級アンモニウム化合物系	BAAC	ほう酸・DDAC として 1.6 kg/m ³ 以上
	第四級アンモニウム・非エステルピレスロイド化合物系	SAAC	N, N-ジデシル-N-メチル-ポリオキシエチル-アンモニウムプロピオネート (以下“DMPAP” という。) ・シラフルオフェンとして 1.3 kg/m ³ 以上
	アゾール・第四級アンモニウム・ネオニコチノイド化合物系	AZNA	DDAC・テブコナゾール・イミダクロプリドとして 1.2 kg/m ³ 以上
	脂肪酸金属塩系	NCU-E	銅として 0.5 kg/m ³ 以上
		NZN-E	亜鉛として 1.0 kg/m ³ 以上
		VZN-E	亜鉛・ペルメトリンとして 1.3 kg/m ³ 以上
ナフテン酸金属塩系	NCU-O	銅として 0.4 kg/m ³ 以上	
	NZN-O	亜鉛として 0.8 kg/m ³ 以上	

	アゾール・ネオニコチノイド化合物系	AZN	シプロコナゾール・イミダクロプリドとして 0.08 kg/m ³ 以上
K3	第四級アンモニウム化合物系	AAC-1	DDAC として 4.5 kg/m ³ 以上
	銅・第四級アンモニウム化合物系	ACQ-1	酸化銅・BKC として 2.6 kg/m ³ 以上
		ACQ-2	酸化銅・DDAC として 2.6 kg/m ³ 以上
	銅・アゾール化合物系	CUAZ	酸化銅・シプロコナゾールとして 1.0 kg/m ³ 以上
	ほう素・第四級アンモニウム化合物系	BAAC	ほう酸・DDAC として 3.2 kg/m ³ 以上
	第四級アンモニウム・非エステルピレスロイド化合物系	SAAC	DMPAP・シラフルオフェンとして 2.5 kg/m ³ 以上
	アゾール・第四級アンモニウム・ネオニコチノイド化合物系	AZNA	DDAC・テブコナゾール・イミダクロプリドとして 2.4 kg/m ³ 以上
	脂肪酸金属塩系	NCU-E	銅として 1.0 kg/m ³ 以上
		NZN-E	亜鉛として 2.0 kg/m ³ 以上
		VZN-E	亜鉛・ペルメトリンとして 2.5 kg/m ³ 以上
	ナフテン酸金属塩系	NCU-O	銅として 0.8 kg/m ³ 以上
NZN-O		亜鉛として 1.6 kg/m ³ 以上	
アゾール・ネオニコチノイド化合物系	AZN	シプロコナゾール・イミダクロプリドとして 0.15 kg/m ³ 以上	
K4	第四級アンモニウム化合物系	AAC-1	DDAC として 9.0 kg/m ³ 以上
	銅・第四級アンモニウム化合物系	ACQ-1	酸化銅・BKC として 5.2 kg/m ³ 以上
		ACQ-2	酸化銅・DDAC として 5.2 kg/m ³ 以上
	銅・アゾール化合物系	CUAZ	酸化銅・シプロコナゾールとして 2.0 kg/m ³ 以上
	ほう素・第四級アンモニウム化合物系	BAAC	ほう酸・DDAC として 6.4 kg/m ³ 以上
	第四級アンモニウム・非エステルピレスロイド化合物系	SAAC	DMPAP・シラフルオフェンとして 5.0 kg/m ³ 以上
	アゾール・第四級アンモニウム・ネオニコチノイド化合物系	AZNA	DDAC・テブコナゾール・イミダクロプリドとして 4.8 kg/m ³ 以上
	脂肪酸金属塩系	NCU-E	銅として 1.5 kg/m ³ 以上
		NZN-E	亜鉛として 4.0 kg/m ³ 以上
		VZN-E	亜鉛・ペルメトリンとして 5.0 kg/m ³ 以上
	ナフテン酸金属塩系	NCU-O	銅として 1.2 kg/m ³ 以上
NZN-O		亜鉛として 3.2 kg/m ³ 以上	
アゾール・ネオニコチノイド化合物系	AZN	シプロコナゾール・イミダクロプリドとして 0.30 kg/m ³ 以上	
クレオソート油	A	クレオソート油として 80 kg/m ³ 以上	
K5	銅・第四級アンモニウム化合物系	ACQ-1	酸化銅・BKC として 10.5 kg/m ³ 以上
		ACQ-2	酸化銅・DDAC として 10.5 kg/m ³ 以上
	脂肪酸金属塩系	NCU-E	銅として 2.3 kg/m ³ 以上
	ナフテン酸金属塩系	NCU-O	銅として 1.8 kg/m ³ 以上
	クレオソート油	A	クレオソート油として 170 kg/m ³ 以上

3.4 含水率

3.4.1 人工乾燥処理を施した旨の表示をするものの含水率

人工乾燥処理を施した旨の表示をするものにあつては、JAS 1083-1 の 7.1 の含水率試験の結果、含水率の平均値が表 6 の左欄に掲げる区分ごとに、それぞれ同表の右欄に掲げる数値以下でなければならない。

表 6—人工乾燥処理を施したものの含水率の基準

		単位 %	
		区分	基準
仕上げ材	SD15 と表示するもの		15
	SD20 と表示するもの		20
未仕上げ材	D15 と表示するもの		15
	D20 と表示するもの		20
	D25 と表示するもの		25

3.4.2 天然乾燥処理を施した旨の表示をするものの含水率

天然乾燥処理を施した旨の表示をするものにあつては、**JAS 1083-1** の **7.1** の含水率試験の結果、同一試験試料から採取した試験片の含水率の平均値が、**30 %**以下でなければならない。

3.5 寸法

表示された寸法と測定した寸法との差が、**表 7** の左欄に掲げる区分ごとに、それぞれ同表の右欄に掲げる数値以下でなければならない。なお、標準寸法は、**附属書 A** のとおりとする。

表 7—寸法の許容差

				単位 mm		
			区分		表示された寸法と測定した寸法との差	
			人工乾燥の表示	木口の短辺及び木口の長辺		
木口の短辺及び木口の長辺 ^{a)}	人工乾燥処理を施したもの	仕上げ材	SD15	75 未満	+1.5	-0.5
				75 以上	+2.0	-0.5
		未仕上げ材	D15, D20 及び D25	75 未満	+1.5	-0
				75 以上	+2.0	-0
				105 未満	+1.5	-0
	人工乾燥処理を施していないもの			75 未満	+2.0	-0
				75 以上	+3.0	-0
				105 未満	+2.0	-0
				105 以上	+5.0	-0
				105 以上	+5.0	-0
材長					+制限なし	-0
注 ^{a)} たいこ材の木口の長辺は、最小横断面における平行な 2 直線の短い方とする。						

4 表示

4.1 表示事項

a) 次に掲げる事項を表示していなければならない。

- 1) 樹種名
- 2) 構造材の種類
- 3) 等級
- 4) 寸法
- 5) 製造業者又は販売業者（輸入品にあつては、輸入業者。以下同じ。）の氏名又は名称その他製造業者又は販売業者を表す文字

b) 乾燥処理を施した旨の表示がしてあるものにあつては、**4.1 a)**に規定するもののほか、含水率の表示記

号を表示してあること。

- c) 保存処理を施した旨の表示がしてあるものにあつては、**4.1 a)**及び**4.1 b)**に規定するもののほか、性能区分及び使用した薬剤を表示してあること。
- d) 材面の美観について選別した旨の表示がしてあるものにあつては、**4.1 a)**から**4.1 c)**までに規定するもののほか、材面ごとの美観を評価した旨を表示してあること。
- e) 束に表示する場合にあつては、**4.1 a)**から**4.1 d)**までに規定するもののほか、入り数を表示してあること。

4.2 表示の方法

4.2.1 事項の表示

4.1 a) 1)から**4)**まで及び**4.1 b)**から**4.1 d)**に掲げる事項の表示は、次に規定する方法によって行われていなければならない。

- a) **樹種名** 最も一般的な名称をもって記載しなければならない。
- b) **構造材の種類** 甲種Ⅰにあつては“甲Ⅰ”と、甲種Ⅱにあつては“甲Ⅱ”と、乙種構造材にあつては“乙”と記載しなければならない。
- c) **等級** 等級の表示については、その等級ごとに**表 8**によって記載すること。ただし、たいこ材に該当するものにあつては、それぞれの等級の表示の後に“(たいこ)”と記載しなければならない。

表 8—等級の表示

等級	1 級	2 級	3 級
星印	★★★	★★	★

- d) **寸法** 寸法の表示については、次に定めるところによって記載しなければならない。
 - 1) 木口の短辺、木口の長辺及び材長について、ミリメートル、センチメートル又はメートルの単位によって、木口の短辺、木口の長辺及び材長の順に記載しなければならない。
 - 2) たいこ材にあつては、木口の長辺の表示の後に、括弧書によって、たいこ材の直径を記載しなければならない。
 - 3) 円柱類にあつては、木口の短辺及び木口の長辺を一つにまとめて記載してもよい。
- e) **乾燥処理** 含水率の表示記号を表示する場合にあつては、次に定めるところによって記載しなければならない。
 - 1) 仕上げ材にあつては、含水率が 15 %以下のものは“SD15”と、20 %以下のものは“SD20”と記載しなければならない。
 - 2) 未仕上げ材にあつては、含水率が 15 %以下のものは“D15”と、20 %以下のものは“D20”と、25 %以下のものは“D25”と記載しなければならない。
 - 3) 天然乾燥処理を施したものにあつては、“乾燥処理 (天然)”と記載しなければならない。
- f) **保存処理** 性能区分が、K1 のものにあつては“保存処理 K1”又は“保存 K1”と、K2 のものにあつては“保存処理 K2”又は“保存 K2”と、K3 のものにあつては“保存処理 K3”又は“保存 K3”と、K4 のものにあつては“保存処理 K4”又は“保存 K4”と、K5 のものにあつては“保存処理 K5”又は“保存 K5”と記載するほか、使用した木材保存剤を**JAS 1083-1**の**5**の**表 1**の中欄に掲げる薬剤名又は同表の右欄に掲げる薬剤の記号をもって記載しなければならない。
- g) **材面の美観** 材面の美観を表示する場合にあつては、**JAS 1083-2**の**3.1**の**表 1**に規定する材面の品質の基準〔曲がりの項及びそり（幅ぞりを含む。）又はねじれの項に規定するものを除く。〕以上の欠点

が存在しない材面数に応じ、それぞれ、“四方無節”、“三方無節”、“二方無節”若しくは“一方無節”、“四方上小節”、“三方上小節”、“二方上小節”若しくは“一方上小節”、“四方小節”、“三方小節”、“二方小節”若しくは“一方小節”又は“並”と記載しなければならない。ただし、“四方”にあっては“□”と、“三方”にあっては“□”と、“二方”にあっては“└又は┆┆”と、“一方”にあっては“┆”と記載してもよい。

4.2.2 事項の表示箇所

4.1 に規定する事項は、各本ごとに見やすい箇所に明瞭にしなければならない。ただし、最終使用者に至るまで荷姿が変わらないことが確実な場合にあっては、各束ごととしてもよい。

4.3 表示禁止事項

次に掲げる事項は、これを表示してはならない。

- a) 4.1 の規定によって表示してある事項の内容と矛盾する用語
- b) その他品質を誤認させるような文字、絵その他の表示

附属書 A
(参考)

目視等級区分構造用製材の標準寸法

A.1 目視等級区分構造用製材の標準寸法

目視等級区分構造用製材の標準寸法は、表 A.1 による。

表 A.1—目視等級区分構造用製材の標準寸法

単位 mm

木口の短辺	木口の長辺																							
15									90		105	120												
18									90		105	120												
21									90		105	120												
24									90		105	120												
27			45		60		75		90		105	120												
30		39	45		60		75		90		105	120												
36	36	39	45		60	66	75		90		105	120												
39		39	45		60		75		90		105	120												
45			45	55	60		75		90		105	120												
60					60		75		90		105	120												
75							75		90		105	120												
80								80	90		105	120												
90									90		105	120	135	150	180		210	240	270	300	330	360		
100										100	105	120	135	150	180		210	240	270	300	330	360	390	
105											105	120	135	150	180		210	240	270	300	330	360	390	
120												120	135	150	180		210	240	270	300	330	360	390	
135													135	150	180		210	240	270	300	330	360	390	
150														150	180		210	240	270	300	330	360	390	
180															180		210	240	270	300	330	360	390	
200																200	210	240	270	300	330	360	390	
210																	210	240	270	300	330	360	390	
240																		240	270	300	330	360	390	
270																			270	300	330	360	390	
300																					300	330	360	390

製材—第4部：機械等級区分構造用製材

Sawn Lumber — Part 4 : Machine Stress Rated Structural Softwood Lumber

1 適用範囲

この規格は、構造用製材のうち、人工乾燥処理を施した材のヤング係数を機械によって測定し、等級区分するものについて規定する。

2 用語及び定義

この規格で用いる主な用語及び定義は、**JAS 1083-1**による。

3 品質

3.1 曲げ性能

4.1の曲げ試験によって曲げヤング係数を測定し、その数値が、表1の左欄に掲げる等級の区分に応じ、それぞれ同表の右欄に掲げる数値を満たしていなければならぬ。

表1—曲げヤング係数の基準

等級	単位 GPa 又は 10^3N/mm^2	
	曲げヤング係数	
E 50	3.9 以上	5.9 未満
E 70	5.9 以上	7.8 未満
E 90	7.8 以上	9.8 未満
E110	9.8 以上	11.8 未満
E130	11.8 以上	13.7 未満
E150	13.7 以上	

3.2 節（材面における欠け、きず及び穴を含み、集中節を除く。以下この項において同じ。）

径比が70%以下でなければならない。ただし、円柱類にあっては、径比が62%以下でなければならない。なお、基準の判定は、不良面について行う。

3.3 集中節（材面における欠け、きず及び穴を含む。）

径比が90%以下でなければならない。ただし、円柱類にあっては、径比が79%以下でなければならない。なお、基準の判定は、不良面について行う。

3.4 丸身

30%以下でなければならない。なお、基準の判定は、不良面について行う。

3.5 貫通割れ

a)及びb)の基準を満たさなければならない。なお、基準の判定は、不良面について行う。

a) 木口 木口の長辺の寸法の2.0倍以下でなければならない。

b) 材面 材長の1/3以下でなければならない。

3.6 目まわり

利用上支障があってはならない。なお、基準の判定は、不良面について行う。

3.7 腐朽

程度の軽い腐れの面積が腐れの存する材面の面積の 30 %以下であって、かつ、程度の重い腐れの面積が腐れの存する材面の面積の 10 %以下でなければならない。ただし、土台用にあっては、腐れがあってはならない。なお、基準の判定は、不良面について行う。

3.8 曲がり（たいこ材を除く。）

0.5 %以下とする。ただし、仕上げ材にあっては、0.2 %以下でなければならない。なお、基準の判定は、不良面について行う。

3.9 狂い及びその他の欠点

利用上支障があってはならない。なお、基準の判定は、不良面について行う。

3.10 インサイジング

インサイジングは、欠点とみなさない。ただし、その仕様は、製材の曲げ強さ及び曲げヤング係数の低下が 1 割を超えない範囲内でなければならない。

3.11 保存処理

保存処理を施した旨の表示がしてあるものにあっては、次に掲げる基準に適合しなければならない。

3.11.1 木材保存剤の種類

JAS 1083-1 の 5 に規定する木材保存剤によって保存処理が行われていなければならない。

3.11.2 浸潤度

JAS 1083-1 の 7.2 の浸潤度試験の結果、辺材部分及び心材部分の浸潤度（試験片の切断面が辺材部分のみ又は心材部分のみから成る場合にあっては、当該辺材部分又は心材部分の浸潤度）が、表 2 の左欄に掲げる性能区分及び中欄に掲げる樹種区分に応じ、それぞれ同表の右欄に掲げる基準に適合していなければならない。

表 2—浸潤度の基準

性能区分	樹種区分	基準
K1	全ての樹種	辺材部分の浸潤度が 90 %以上
K2	心材の耐久性区分 D ₁ ^{a)} の樹種	辺材部分の浸潤度が 80 %以上で、かつ、材面から深さ 10 mm までの心材部分の浸潤度が 20 %以上
	心材の耐久性区分 D ₂ ^{b)} の樹種	辺材部分の浸潤度が 80 %以上で、かつ、材面から深さ 10 mm までの心材部分の浸潤度が 80 %以上
K3	全ての樹種	辺材部分の浸潤度が 80 %以上で、かつ、材面から深さ 10 mm までの心材部分の浸潤度が 80 %以上
K4	心材の耐久性区分 D ₁ の樹種	辺材部分の浸潤度が 80 %以上で、かつ、材面から深さ 10 mm までの心材部分の浸潤度が 80 %以上
	心材の耐久性区分 D ₂ の樹種	辺材部分の浸潤度が 80 %以上で、かつ、材面から深さ 15 mm（木口の短辺が 90 mm を超える製材にあっては、20 mm）までの心材部分の浸潤度が 80 %以上
K5	全ての樹種	辺材部分の浸潤度が 80 %以上で、かつ、材面から深さ 15mm（木口の短辺が 90 mm を超える製材にあっては、20 mm。ただし、円柱類にあっては、全ての直径において 30 mm。）までの心材部分の浸潤度が 80 %以上
注 ^{a)} 心材の耐久性区分 D ₁ の樹種は、ヒノキ、ヒバ、スギ、カラマツ、ベイヒ、ベイスギ、ベイヒバ、ベイマツ、ダフリカカラマツ及びサイプレスパインとする。		
注 ^{b)} 心材の耐久性区分 D ₂ の樹種は、注 ^{a)} に掲げる樹種以外のものとする。		

3.11.3 吸収量

JAS 1083-1 の 7.3 の吸収量試験の結果、薬剤の吸収量が、表 3 の左欄に掲げる性能区分及び中欄に掲げる使用した薬剤の種類の区分に応じ、それぞれ同表の右欄に掲げる基準に適合しなければならない。ただし、複数の有効成分を配合したものについては、各有効成分が JIS K 1570 に規定する配合比の最小値に表 3 の基準値を乗じた値以上であって、かつ、各有効成分の合計が表 5 の基準に適合しなければならない。

表 3—吸収量の基準

性能区分	使用した薬剤の種類	薬剤の記号	基準
K1	ほう素化合物系	B	ほう酸として 1.2 kg/m ³ 以上
K2	第四級アンモニウム化合物系	AAC-1	ジデシルジメチルアンモニウムクロリド（以下“DDAC”という。）として 2.3 kg/m ³ 以上
	銅・第四級アンモニウム化合物系	ACQ-1	酸化銅・ <i>N</i> -アルキルベンジルジメチルアンモニウムクロリド（以下“BKC”という。）として 1.3 kg/m ³ 以上
		ACQ-2	酸化銅・DDAC として 1.3 kg/m ³ 以上
	銅・アゾール化合物系	CUAZ	酸化銅・シプロコナゾールとして 0.5 kg/m ³ 以上
	ほう素・第四級アンモニウム化合物系	BAAC	ほう酸・DDAC として 1.6 kg/m ³ 以上
	第四級アンモニウム・非エステルピレスロイド化合物系	SAAC	<i>N</i> , <i>N</i> -ジデシル- <i>N</i> -メチル-ポリオキシエチル-アンモニウムプロピオネート（以下“DMPAP”という。）・シラフルオフェンとして 1.3 kg/m ³ 以上
	アゾール・第四級アンモニウム・ネオニコチノイド化合物系	AZNA	DDAC・テブコナゾール・イミダクロプリドとして 1.2 kg/m ³ 以上
	脂肪酸金属塩系	NCU-E	銅として 0.5 kg/m ³ 以上
		NZN-E	亜鉛として 1.0 kg/m ³ 以上
		VZN-E	亜鉛・ペルメトリンとして 1.3 kg/m ³ 以上
	ナフテン酸金属塩系	NCU-O	銅として 0.4 kg/m ³ 以上
		NZN-O	亜鉛として 0.8 kg/m ³ 以上
アゾール・ネオニコチノイド化合物系	AZN	シプロコナゾール・イミダクロプリドとして 0.08 kg/m ³ 以上	
K3	第四級アンモニウム化合物系	AAC-1	DDAC として 4.5 kg/m ³ 以上
	銅・第四級アンモニウム化合物系	ACQ-1	酸化銅・BKC として 2.6 kg/m ³ 以上
		ACQ-2	酸化銅・DDAC として 2.6 kg/m ³ 以上
	銅・アゾール化合物系	CUAZ	酸化銅・シプロコナゾールとして 1.0 kg/m ³ 以上
	ほう素・第四級アンモニウム化合物系	BAAC	ほう酸・DDAC として 3.2 kg/m ³ 以上
	第四級アンモニウム・非エステルピレスロイド化合物系	SAAC	DMPAP・シラフルオフェンとして 2.5 kg/m ³ 以上
	アゾール・第四級アンモニウム・ネオニコチノイド化合物系	AZNA	DDAC・テブコナゾール・イミダクロプリドとして 2.4 kg/m ³ 以上
	脂肪酸金属塩系	NCU-E	銅として 1.0 kg/m ³ 以上
		NZN-E	亜鉛として 2.0 kg/m ³ 以上
		VZN-E	亜鉛・ペルメトリンとして 2.5 kg/m ³ 以上
	ナフテン酸金属塩系	NCU-O	銅として 0.8 kg/m ³ 以上
		NZN-O	亜鉛として 1.6 kg/m ³ 以上
アゾール・ネオニコチノイド化合物系	AZN	シプロコナゾール・イミダクロプリドとして 0.15 kg/m ³ 以上	
K4	第四級アンモニウム化合物系	AAC-1	DDAC として 9.0 kg/m ³ 以上
	銅・第四級アンモニウム化合物系	ACQ-1	酸化銅・BKC として 5.2 kg/m ³ 以上
		ACQ-2	酸化銅・DDAC として 5.2 kg/m ³ 以上
	銅・アゾール化合物系	CUAZ	酸化銅・シプロコナゾールとして 2.0 kg/m ³ 以上

	ほう素・第四級アンモニウム化合物系	BAAC	ほう酸・DDACとして 6.4 kg/m ³ 以上
	第四級アンモニウム・非エステルピレスロイド化合物系	SAAC	DMPAP・シラフルオフェンとして 5.0 kg/m ³ 以上
	アゾール・第四級アンモニウム・ネオニコチノイド化合物系	AZNA	DDAC・テブコナゾール・イミダクロプリドとして 4.8 kg/m ³ 以上
	脂肪酸金属塩系	NCU-E	銅として 1.5 kg/m ³ 以上
		NZN-E	亜鉛として 4.0 kg/m ³ 以上
		VZN-E	亜鉛・ペルメトリンとして 5.0 kg/m ³ 以上
	ナフテン酸金属塩系	NCU-O	銅として 1.2 kg/m ³ 以上
		NZN-O	亜鉛として 3.2 kg/m ³ 以上
	アゾール・ネオニコチノイド化合物系	AZN	シプロコナゾール・イミダクロプリドとして 0.30 kg/m ³ 以上
	クレオソート油	A	クレオソート油として 80 kg/m ³ 以上
K5	銅・第四級アンモニウム化合物系	ACQ-1	酸化銅・BKCとして 10.5 kg/m ³ 以上
		ACQ-2	酸化銅・DDACとして 10.5 kg/m ³ 以上
	脂肪酸金属塩系	NCU-E	銅として 2.3 kg/m ³ 以上
	ナフテン酸金属塩系	NCU-O	銅として 1.8 kg/m ³ 以上
	クレオソート油	A	クレオソート油として 170 kg/m ³ 以上

3.12 含水率

JAS 1083-1 の 7.1 の含水率試験の結果、含水率の平均値が表 4 の左欄に掲げる区分ごとに、それぞれ同表の右欄に掲げる数値以下でなければならない。

表 4—人工乾燥処理を施したものの含水率の基準

区分		単位 %
		基準
仕上げ材	SD15 と表示するもの	15
	SD20 と表示するもの	20
未仕上げ材	D15 と表示するもの	15
	D20 と表示するもの	20
	D25 と表示するもの	25

3.13 寸法

表示された寸法と測定した寸法との差が、表 5 の左欄に掲げる区分ごとに、それぞれ同表の右欄に掲げる数値以下でなければならない。なお、標準寸法は、附属書 A のとおりとする。

表 5—寸法の許容差

区分				単位 mm	
				表示された寸法と測定した寸法との差	
		人工乾燥の表示	木口の短辺及び木口の長辺		
木口の短辺及び木口の長辺	仕上げ材	SD15	75 未満	+1.5	-0.5
			75 以上	+2.0	-0.5
		SD20	75 未満	+1.5	-0
			75 以上	+2.0	-0
	未仕上げ材	D15, D20 及び D25	75 未満	+1.5	-0
			75 以上	+2.0	-0
105 未満			+2.0	-0	
		105 以上	+5.0	-0	

材長	仕上げ材	+制限なし	-1.0
	未仕上げ材	+制限なし	-0

4 試験

4.1 曲げ試験

4.1.1 手順

試験製材を用い、図 1 (例) に示す方法によって、適当な初期荷重を加えたときと最終荷重を加えたときとのたわみの差を測定し、曲げヤング係数を求める。

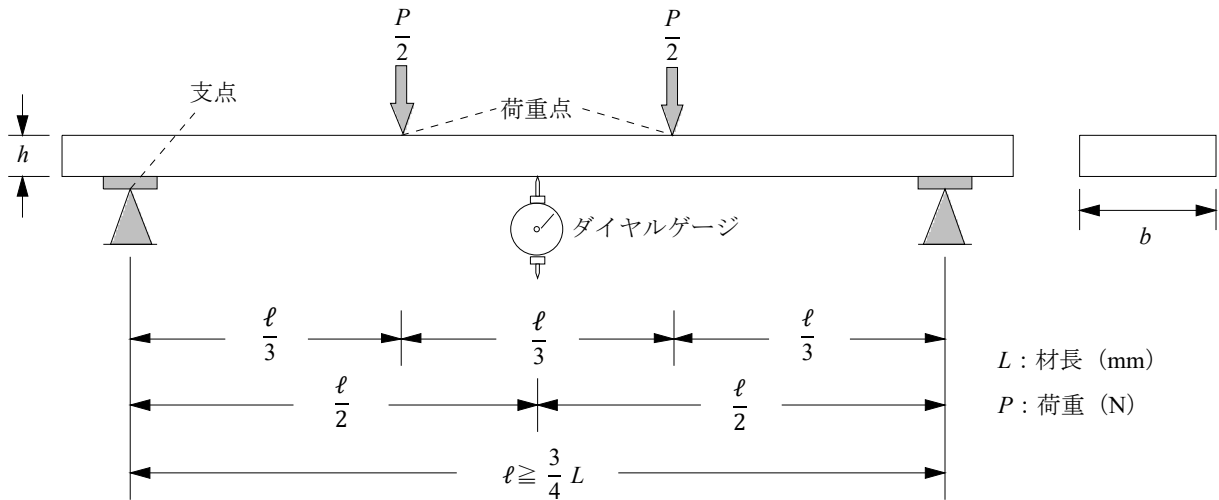


図 1—曲げ試験

4.1.2 曲げヤング係数の算出

式(1)によって曲げヤング係数を求める。ただし、スパンの試験製材の木口の短辺に対する比が 18 以上のものにあつては、算出した曲げヤング係수에表 6 の左欄に掲げるスパンの試験製材の木口の短辺に対する比の区分に従い、それぞれ同表の右欄に掲げる係数を乗じて得た数値をその曲げヤング係数とする。

$$\sigma = \frac{23 \times \Delta P \times l^3}{1296 \times \Delta y \times I} \times 10^{-3} \dots\dots\dots(1)$$

- ここに、
- σ : 曲げヤング係数 (GPa 又は 10³ N/mm²)
 - ΔP : 比例域における初期荷重と最終荷重との差 (N)
 - l : スパン (mm)
 - Δy : ΔP に対応するスパン中央のたわみ (mm)
 - I : 断面 2 次モーメント (mm⁴) (材種によって以下のとおりとする。)

a) 板類及び角類

$$\frac{b \times h^3}{12}$$

b) 円柱類

$$\frac{\pi}{64} \times d^4$$

b : 試験製材の木口の長辺 (mm)
ただし、たいこ材にあつては、たいこ材の直径とする。

h : 試験製材の木口の短辺 (mm)
 π : 円周率 (=3.14)
 d : 試験製材の直径 (mm)

表 6—係数

スパンの試験製材の木口の短辺に対する比	係 数
18	1.000
18 超 21 以下	0.988
21 超 24 以下	0.981
24 超 27 以下	0.975
27 超 30 以下	0.972
30 超 33 以下	0.969
33 超 36 以下	0.967
36 超 39 以下	0.965
39 超 42 以下	0.964
42 超 45 以下	0.963
45 超 48 以下	0.962
48 超 51 以下	0.961
51 超 54 以下	0.961
54 超 57 以下	0.960
57 超	0.960

5 表示

5.1 表示事項

- a) 表示事項 次に掲げる事項を表示しなければならない。
- 1) 樹種名
 - 2) 等級
 - 3) 寸法
 - 4) 含水率
 - 5) 製造業者又は販売業者（輸入品にあつては、輸入業者。以下同じ。）の氏名又は名称その他製造業者又は販売業者を表す文字
- b) 保存処理を施した旨の表示がしてあるものにあつては、**5.1 a)**に規定するもののほか、性能区分及び使用した薬剤を表示しなければならない。
- c) 材面の美観について選別した旨の表示がしてあるものにあつては、**5.1 a)**及び**5.1 b)**に規定するもののほか、材面ごとの美観を評価した旨を表示しなければならない。

5.2 表示の方法

5.2.1 事項の表示

5.1 a) 1)から**4)**まで、**5.1 b)**及び**5.1 c)**に掲げる事項の表示は、次に規定する方法によって行われていなければならない。

- a) **樹種名** 最も一般的な名称をもって記載しなければならない。
- b) **等級** 等級の表示については、**3.1**の**表 1**の左欄に掲げる等級の区分を記載しなければならない。ただし、たいこ材に該当するものにあつては、それぞれの等級の表示の後に“(たいこ)”と記載すること。なお、曲げ性能の適合性を確認した複数の等級の荷口について、各本ごとに単一等級によって表示す

る場合にあつては、当該荷口に含まれる最下位の等級の区分を記載し、当該区分の後に“(以上)”と記載しなければならない。

- e) **寸法** 寸法の表示にあつては、次に定めるところによって記載しなければならない。
- 1) 木口の短辺、木口の長辺及び材長について、ミリメートル、センチメートル又はメートルの単位によって、木口の短辺、木口の長辺及び材長の順に記載しなければならない。
 - 2) たいこ材にあつては、木口の長辺の表示の後に、括弧書によって、たいこ材の直径を記載しなければならない。
 - 3) 円柱類にあつては、木口の短辺及び木口の長辺を一つにまとめて記載してもよい。
- d) **乾燥処理** 次に定めるところによって記載しなければならない。
- 1) 仕上げ材にあつては、含水率が15%以下のものは“SD15”と、20%以下のものは“SD20”と記載しなければならない。
 - 2) 未仕上げ材にあつては、含水率が15%以下のものは“D15”と、20%以下のものは“D20”と、25%以下のものは“D25”と記載しなければならない。
- e) **保存処理** 性能区分が、K1のものにあつては“保存処理 K1”又は“保存 K1”と、K2のものにあつては“保存処理 K2”又は“保存 K2”と、K3のものにあつては“保存処理 K3”又は“保存 K3”と、K4のものにあつては“保存処理 K4”又は“保存 K4”と、K5のものにあつては“保存処理 K5”又は“保存 K5”と記載するほか、使用した木材保存剤を **JAS 1083-1** の **5** の **表 1** の中欄に掲げる薬剤名又は同表の右欄に掲げる薬剤の記号をもって記載しなければならない。
- f) **材面の美観** 材面の美観を表示する場合にあつては、**JAS 1083-2** の **表 1** に規定する材面の品質の基準〔曲がりの項及びそり（幅ぞりを含む。）又はねじれの項に規定するものを除く。〕以上の欠点が存在しない材面数に応じ、それぞれ、“四方無節”、“三方無節”、“二方無節”若しくは“一方無節”、“四方上小節”、“三方上小節”、“二方上小節”若しくは“一方上小節”、“四方小節”、“三方小節”、“二方小節”若しくは“一方小節”又は“並”と記載すること。ただし、“四方”にあつては“□”と、“三方”にあつては“⊏”と、“二方”にあつては“⊔又は⊓”と、“一方”にあつては“⊔”と記載してもよい。

5.2.2 事項の表示箇所

5.1 に規定する事項は、各本ごとに見やすい箇所に明瞭にしなければならない。ただし、最終使用者に至るまで荷姿が変わらないことが確実な場合にあつては、各束ごととしてもよい。

5.3 表示禁止事項

次に掲げる事項は、これを表示してはならない。

- a) **5.1** の規定によって表示してある事項の内容と矛盾する用語
- b) その他品質を誤認させるような文字、絵その他の表示

附属書 A (参考)

機械等級区分構造用製材の標準寸法

A.1 機械等級区分構造用製材の標準寸法

機械等級区分構造用製材の標準寸法は、表 A.1 による。

表 A.1—機械等級区分構造用製材の標準寸法

単位 mm

木口の 短辺	木口の長辺																							
15										90		105	120											
18										90		105	120											
21										90		105	120											
24										90		105	120											
27			45		60		75			90		105	120											
30		39	45		60		75			90		105	120											
36	36	39	45		60	66	75			90		105	120											
39		39	45		60		75			90		105	120											
45			45	55	60		75			90		105	120											
60					60		75			90		105	120											
75							75			90		105	120											
80								80	90			105	120											
90									90		105	120	135	150	180		210	240	270	300	330	360		
100										100	105	120	135	150	180		210	240	270	300	330	360	390	
105											105	120	135	150	180		210	240	270	300	330	360	390	
120												120	135	150	180		210	240	270	300	330	360	390	
135													135	150	180		210	240	270	300	330	360	390	
150														150	180		210	240	270	300	330	360	390	
180															180		210	240	270	300	330	360	390	
200																200	210	240	270	300	330	360	390	
210																	210	240	270	300	330	360	390	
240																		240	270	300	330	360	390	
270																			270	300	330	360	390	
300																					300	330	360	390

製材—第5部：下地用製材

Sawn Lumber — Part 5 : Sawn Lumber for Backing Material

1 適用範囲

この規格は、製材のうち、針葉樹を材料とするものであって、建築物の屋根、床、壁等の下地（外部から見えない部分をいう。）に使用することを主な目的とするものについて規定する。

2 用語及び定義

この規格で用いる主な用語及び定義は、**JAS 1083-1** によるほか、次による。

2.1

押角

下地用製材のうち、丸身が50%を超え、かつ、材面にひき面がある部分における横断面の辺の欠を補った形が正方形であるもの。

3 品質

3.1 材面の品質

表1の基準に適合しなければならない。ただし、押角を除く。

表1—材面の品質の基準

区分		基準 ^{a)}	
		1級	2級
節（材面における欠け、きず及び穴を含む。）		径比が30%以下であること。	径比が60%以下であること。
丸身（りょう線上に存する欠け及びきずを含む。）		30%以下であること。	50%以下であること。
貫通割れ	木口	木口の長辺の1.5倍以下であること。	木口の長辺の2.0倍以下であること。
	材面	材長の1/6以下であること。	材長の1/3以下であること。
曲がり	木口の短辺及び木口の長辺が75mm以下のもの、又は木口の長辺が75mmを超え、かつ、木口の短辺が30mm以下のもの	1.0%以下であること。	1.5%以下であること。
	上記以外の寸法のもの	0.5%以下であること。	1.0%以下であること。
そり（幅ぞりを含む。）又はねじれ		軽微であること。	顕著でないこと。
腐朽、変色、入り皮、やにつぼ、かび、あてその他の欠点		軽微であること。	顕著でないこと。
注 ^{a)} この基準の判定は、不良面について行う。			

3.2 インサイジング（まくら木用を除く。）

インサイジングは、欠点とみなさない。ただし、その仕様は、製材の曲げ強さ及び曲げヤング係数の低下が1割を超えない範囲内とする。

3.3 保存処理（まくら木用を除く。）

保存処理を施した旨の表示がしてあるものにあつては、次に掲げる基準に適合しなければならない。

3.3.1 木材保存剤の種類

JAS 1083-1 の 5 に規定する木材保存剤によって保存処理が行われていなければならない。

3.3.2 浸潤度

JAS 1083-1 の 7.2 の浸潤度試験の結果、辺材部分及び心材部分の浸潤度（試験片の切断面が辺材部分のみ又は心材部分のみから成る場合にあっては、当該辺材部分又は心材部分の浸潤度）が、表 2 の左欄に掲げる性能区分及び中欄に掲げる樹種区分に応じ、それぞれ同表の右欄に掲げる基準に適合しなければならない。

表 2—浸潤度の基準

性能区分	樹種区分	基準
K1	全ての樹種	辺材部分の浸潤度が 90 %以上
K2	心材の耐久性区分 D ₁ ^{a)} の樹種	辺材部分の浸潤度が 80 %以上で、かつ、材面から深さ 10 mm までの心材部分の浸潤度が 20 %以上
	心材の耐久性区分 D ₂ ^{b)} の樹種	辺材部分の浸潤度が 80 %以上で、かつ、材面から深さ 10 mm までの心材部分の浸潤度が 80 %以上
K3	全ての樹種	辺材部分の浸潤度が 80 %以上で、かつ、材面から深さ 10 mm までの心材部分の浸潤度が 80 %以上
K4	心材の耐久性区分 D ₁ の樹種	辺材部分の浸潤度が 80 %以上で、かつ、材面から深さ 10 mm までの心材部分の浸潤度が 80 %以上
	心材の耐久性区分 D ₂ の樹種	辺材部分の浸潤度が 80 %以上で、かつ、材面から深さ 15 mm（木口の短辺が 90 mm を超える製材にあっては、20 mm）までの心材部分の浸潤度が 80 %以上
K5	全ての樹種	辺材部分の浸潤度が 80 %以上で、かつ、材面から深さ 15mm（木口の短辺が 90 mm を超える製材にあっては、20 mm）までの心材部分の浸潤度が 80 %以上

注^{a)} 心材の耐久性区分 D₁の樹種は、ヒノキ、ヒバ、スギ、カラマツ、ベイヒ、ベイスギ、ベイヒバ、ベイマツ、ダフリカカラマツ及びサイプレスパインとする。

注^{b)} 心材の耐久性区分 D₂の樹種は、注^{a)}に掲げる樹種以外のものとする。

3.3.3 吸収量

JAS 1083-1 の 7.3 の吸収量試験の結果、薬剤の吸収量が、表 3 の左欄に掲げる性能区分及び中欄に掲げる使用した薬剤の種類区分に応じ、それぞれ同表の右欄に掲げる基準に適合しなければならない。ただし、複数の有効成分を配合したものについては、各有効成分が JIS K 1570 に規定する配合比の最小値に表 3 の基準値を乗じた値以上であつて、かつ、各有効成分の合計が表 3 の基準に適合しなければならない。

表 3—吸収量の基準

性能区分	使用した薬剤の種類	薬剤の記号	基準
K1	ほう素化合物系	B	ほう酸として 1.2 kg/m ³ 以上
K2	第四級アンモニウム化合物系	AAC-1	ジデシルジメチルアンモニウムクロリド（以下“DDAC”という。）として 2.3 kg/m ³ 以上
	銅・第四級アンモニウム化合物系	ACQ-1	酸化銅・N-アルキルベンジルジメチルアンモニウムクロリド（以下“BKC”という。）として 1.3 kg/m ³ 以上
		ACQ-2	酸化銅・DDAC として 1.3 kg/m ³ 以上
	銅・アゾール化合物系	CUAZ	酸化銅・シプロコナゾールとして 0.5 kg/m ³ 以上
	ほう素・第四級アンモニウム化合物系	BAAC	ほう酸・DDAC として 1.6 kg/m ³ 以上

	第四級アンモニウム・非エステルピレスロイド化合物系	SAAC	N, N-ジデシル-N-メチル-ポリオキシエチル-アンモニウムプロピオネート (以下“DMPAP”という。)・シラフルオフエンとして 1.3 kg/m ³ 以上
	アゾール・第四級アンモニウム・ネオニコチノイド化合物系	AZNA	DDAC・テブコナゾール・イミダクロプリドとして 1.2 kg/m ³ 以上
	脂肪酸金属塩系	NCU-E	銅として 0.5 kg/m ³ 以上
		NZN-E	亜鉛として 1.0 kg/m ³ 以上
		VZN-E	亜鉛・ペルメトリンとして 1.3 kg/m ³ 以上
	ナフテン酸金属塩系	NCU-O	銅として 0.4 kg/m ³ 以上
		NZN-O	亜鉛として 0.8 kg/m ³ 以上
	アゾール・ネオニコチノイド化合物系	AZN	シプロコナゾール・イミダクロプリドとして 0.08 kg/m ³ 以上
K3	第四級アンモニウム化合物系	AAC-1	DDAC として 4.5 kg/m ³ 以上
	銅・第四級アンモニウム化合物系	ACQ-1	酸化銅・BKC として 2.6 kg/m ³ 以上
		ACQ-2	酸化銅・DDAC として 2.6 kg/m ³ 以上
	銅・アゾール化合物系	CUAZ	酸化銅・シプロコナゾールとして 1.0 kg/m ³ 以上
	ほう素・第四級アンモニウム化合物系	BAAC	ほう酸・DDAC として 3.2 kg/m ³ 以上
	第四級アンモニウム・非エステルピレスロイド化合物系	SAAC	DMPAP・シラフルオフエンとして 2.5 kg/m ³ 以上
	アゾール・第四級アンモニウム・ネオニコチノイド化合物系	AZNA	DDAC・テブコナゾール・イミダクロプリドとして 2.4 kg/m ³ 以上
	脂肪酸金属塩系	NCU-E	銅として 1.0 kg/m ³ 以上
		NZN-E	亜鉛として 2.0 kg/m ³ 以上
		VZN-E	亜鉛・ペルメトリンとして 2.5 kg/m ³ 以上
ナフテン酸金属塩系	NCU-O	銅として 0.8 kg/m ³ 以上	
	NZN-O	亜鉛として 1.6 kg/m ³ 以上	
アゾール・ネオニコチノイド化合物系	AZN	シプロコナゾール・イミダクロプリドとして 0.15 kg/m ³ 以上	
K4	第四級アンモニウム化合物系	AAC-1	DDAC として 9.0 kg/m ³ 以上
	銅・第四級アンモニウム化合物系	ACQ-1	酸化銅・BKC として 5.2 kg/m ³ 以上
		ACQ-2	酸化銅・DDAC として 5.2 kg/m ³ 以上
	銅・アゾール化合物系	CUAZ	酸化銅・シプロコナゾールとして 2.0 kg/m ³ 以上
	ほう素・第四級アンモニウム化合物系	BAAC	ほう酸・DDAC として 6.4 kg/m ³ 以上
	第四級アンモニウム・非エステルピレスロイド化合物系	SAAC	DMPAP・シラフルオフエンとして 5.0 kg/m ³ 以上
	アゾール・第四級アンモニウム・ネオニコチノイド化合物系	AZNA	DDAC・テブコナゾール・イミダクロプリドとして 4.8 kg/m ³ 以上
	脂肪酸金属塩系	NCU-E	銅として 1.5 kg/m ³ 以上
		NZN-E	亜鉛として 4.0 kg/m ³ 以上
		VZN-E	亜鉛・ペルメトリンとして 5.0 kg/m ³ 以上
ナフテン酸金属塩系	NCU-O	銅として 1.2 kg/m ³ 以上	
	NZN-O	亜鉛として 3.2 kg/m ³ 以上	
アゾール・ネオニコチノイド化合物系	AZN	シプロコナゾール・イミダクロプリドとして 0.30 kg/m ³ 以上	
	クレオソート油	A	クレオソート油として 80 kg/m ³ 以上
K5	銅・第四級アンモニウム化合物系	ACQ-1	酸化銅・BKC として 10.5 kg/m ³ 以上
		ACQ-2	酸化銅・DDAC として 10.5 kg/m ³ 以上
	脂肪酸金属塩系	NCU-E	銅として 2.3 kg/m ³ 以上
	ナフテン酸金属塩系	NCU-O	銅として 1.8 kg/m ³ 以上
	クレオソート油	A	クレオソート油として 170 kg/m ³ 以上

3.4 含水率

3.4.1 人工乾燥処理を施した旨の表示をするものの含水率

人工乾燥処理を施した旨の表示をするものにあつては、**JAS 1083-1** の **7.1** の含水率試験の結果、**表 4** の左欄に掲げる区分ごとに、それぞれ同表の右欄に掲げる数値以下でなければならない。

表 4—人工乾燥処理を施したものの含水率の基準

		単位 %	
		区分	基準
仕上げ材		SD15 と表示するもの	15
		SD20 と表示するもの	20
未仕上げ材		D15 と表示するもの	15
		D20 と表示するもの	20

3.4.2 天然乾燥処理を施した旨の表示をするものの含水率

天然乾燥処理を施した旨の表示をするものにあつては、**JAS 1083-1** の **7.1** の含水率試験の結果、同一試験試料から採取した試験片の含水率の平均値が、30 %以下でなければならない。

3.5 寸法

表示された寸法と測定した寸法との差が、**表 5** の左欄に掲げる区分ごとに、それぞれ同表の右欄に掲げる数値以下でなければならない。ただし、押角及び耳付材にあつては**表 6** の左欄に掲げる区分ごとに、それぞれ同表の右欄に掲げる数値以下でなければならない。また、まくら木用と表示するものにあつては、表示された寸法と測定した寸法との差は、**表 5** によらず、それぞれ±5 mm でなければならない。なお、下地用製材の標準寸法は、**附属書 A** の**表 A.1** のとおりとし、まくら木用と表示するものにあつては、その標準寸法を**附属書 A** の**表 A.2** のとおりとする。

表 5—寸法の許容差

				単位 mm		
			区分	表示された寸法と測定した寸法との差		
			人工乾燥の表示	木口の短辺及び木口の長辺		
木口の短辺及び木口の長辺	人工乾燥処理を施したもの	仕上げ材	SD15	75 未満	+1.0	-0.5
				75 以上	+1.5	-0.5
			SD20	75 未満	+1.0	-0
				75 以上	+1.5	-0
		未仕上げ材	D15 及び D20	75 未満	+2.0	-0
				75 以上	+3.0	-0
		人工乾燥処理を施していないもの		+制限なし	-0	
材長				+制限なし	-0	

表 6—押角及び耳付材の寸法の許容差

		単位 mm	
		区分	表示された寸法と測定した寸法との差
木口の短辺が 1.5cm 未満のもの		木口の短辺	+制限なし -0.5
		木口の長辺	+制限なし -1.0
木口の短辺が 1.5cm 以上のもの			+制限なし -1.0
材長			+制限なし -0
注記 耳付材の木口の長辺は、木口の短辺が 6 cm 未満のものにあつては材長方向の中央部における横断面上の長辺とし、それ以外のものにあつては材長方向の中央部における上辺及び下辺の平均値とする。			

4 表示

4.1 表示事項

- a) 次に掲げる事項を表示しなければならない。
- 1) 樹種名
 - 2) 等級
 - 3) 寸法
 - 4) 製造業者又は販売業者（輸入品にあつては、輸入業者。以下同じ。）の氏名又は名称その他製造業者又は販売業者を表す文字
- b) 乾燥処理を施した旨の表示がしてあるものにあつては、**4.1 a)**に規定するもののほか、含水率の表示記号を表示しなければならない。
- c) 保存処理を施した旨の表示がしてあるものにあつては、**4.1 a)**及び**4.1 b)**に規定するもののほか、性能区分及び使用した薬剤を表示しなければならない。
- d) 束に表示する場合にあつては、**4.1 a)**から**4.1 c)**までに規定するもののほか、入り数を表示しなければならない。

4.2 表示の方法

4.2.1 事項の表示

4.1 a) 1)から**3)**まで、**4.1 b)**及び**4.1 c)**に掲げる事項の表示は、次に規定する方法によって行われていなければならない。

- a) **樹種名** 最も一般的な名称をもって記載しなければならない。
- b) **等級** 表1の右欄に掲げる等級に応じ、それぞれ、“1級”又は“2級”と記載しなければならない。ただし、次に掲げる材種にあつては、次に定めるところとする。
- 1) 押角に該当するものにあつては、“押角”と記載しなければならない。
 - 2) 板類であつて耳付材に該当するものにあつては、“1級（耳付）”又は“2級（耳付）”と記載しなければならない。
 - 3) まくら木用として表示する場合にあつては、“1級（まくら木用）”又は“2級（まくら木用）”と記載してもよい。なお、材面の品質の基準に適合しないものであつて寸法の基準に適合するものについて表示する場合にあつては、“まくら木用”と記載しなければならない。
- c) **寸法** 寸法の表示にあつては、木口の短辺、木口の長辺及び材長について、ミリメートル、センチメートル又はメートルの単位によって、木口の短辺、木口の長辺及び材長の順に記載しなければならない。
- d) **乾燥処理** 含水率の表示記号を表示する場合にあつては、次に定めるところによって記載しなければならない。
- 1) 仕上げ材にあつては、含水率が15%以下のものは“SD15”と、20%以下のものは“SD20”と記載しなければならない。
 - 2) 未仕上げ材にあつては、含水率が15%以下のものは“D15”と、20%以下のものは“D20”と記載しなければならない。
 - 3) 天然乾燥処理を施したものにあつては、“乾燥処理（天然）”と記載すること。
- e) **保存処理** 性能区分が、K1のものにあつては“保存処理 K1”又は“保存 K1”と、K2のものにあつては“保存処理 K2”又は“保存 K2”と、K3のものにあつては“保存処理 K3”又は“保存 K3”と、

K4のものにあつては“保存処理 K4”又は“保存 K4”と、K5のものにあつては“保存処理 K5”又は“保存 K5”と記載するほか、使用した木材保存剤を JAS 1083-1 の 5 の表 1 の中欄に掲げる薬剤名又は同表の右欄に掲げる薬剤の記号をもって記載しなければならない。

4.2.2 事項の表示の箇所

4.1 に規定する事項は、各本、各枚又は各束ごとに見やすい箇所に明瞭にしなければならない。

4.3 表示禁止事項

次に掲げる事項は、これを表示してはならない。

- a) 4.1 の規定によって表示してある事項の内容と矛盾する用語
- b) その他品質を誤認させるような文字、絵その他の表示

附属書 A (参考)

下地用製材の標準寸法

A.1 下地用製材の標準寸法

下地用製材の標準寸法は、表 A.1 及び表 A.2 による。

表 A.1—下地用製材の標準寸法

木口の 短辺 mm	木口の長辺															材長					
	mm															m					
9					75		90	105	120	135	150	180	210	240	270	300	1.82	2.00	3.00		4.00
12					75	80	90	105	120	135	150	180	210	240	270	300	1.82	2.00	3.00	3.65	4.00
15					75		90	105	120	135	150	180	210	240	270	300	1.82	2.00	3.00	3.65	4.00
18	36		45	55	75		90	105	120	135	150	180	210	240	270	300	1.82	2.00	3.00	3.65	4.00
21	36		45	55														2.00	3.00		4.00
24	36		45	55										(板類)			1.82	2.00	3.00	3.65	4.00
36	36		45															2.00	3.00	3.65	4.00
40		40			(角類)													2.00	3.00		4.00
45				55													1.82	2.00	3.00	3.65	4.00

表 A.2—まくら木用の標準寸法

木口の短辺	木口の長辺				材長
	単位 cm				
12	15	18			150, 180, 210, 220, 235, 240, 250, 265, 270, 280, 295, 300, 310, 325, 330, 340, 355, 360, 370, 385, 390, 400, 420, 430, 450, 460, 480
14			20	23	
15		18		23	30
18			20		
20			20	23	

製材—第6部：広葉樹製材

Sawn Lumber — Part 6 : Hardwood Lumber

1 適用範囲

この規格は、製材のうち、広葉樹を材料とするものについて規定する。

2 用語及び定義

この規格で用いる主な用語及び定義は、**JAS 1083-1**による。

3 品質

3.1 材面の品質

3.1.1 ヤナギ科、ヤマモモ科、クルミ科、カバノキ科、ブナ科、ニレ科、クワ科、カツラ科、モクレン科、クスノキ科、マンサク科、バラ科、ミカン科、ツゲ科、モチノキ科、カエデ科、トチノキ科、ムクロジ科、シナノキ科、ツバキ科、ウコギ科、ミズキ科、カキノキ科、ハイノキ科、エゴノキ科及びモクセイ科の広葉樹製材

3.1.1.1 板類

表1の基準に適合しなければならない。

表1—板類の材面の品質の基準

区分		基準 ^{a)}		
		特等	1等	2等
無欠点 裁面	材面の面積が 0.5 m ² 未満のもの	数が1個であって、かつ、無欠点裁面の合計面積が材面の面積の 9/10 以上であること。	数が2個であって、かつ、無欠点裁面の合計面積が材面の面積の 2/3 以上であること。	無欠点裁面の合計面積が材面の面積の 1/2 以上であること。
	材面の面積が 0.5 m ² 以上 1.0 m ² 未満のもの	数が1個であって、かつ、無欠点裁面の合計面積が材面の面積の 9/10 以上であること。	数が2個であって、かつ、無欠点裁面の合計面積が材面の面積の 2/3 以上であること。	無欠点裁面の合計面積が材面の面積の 1/2 以上であること。
	材面の面積が 1.0 m ² 以上のもの	数が1個であって、かつ、無欠点裁面の合計面積が材面の面積の 9/10 以上であること。	数が3個であって、かつ、無欠点裁面の合計面積が材面の面積の 2/3 以上であること。	無欠点裁面の合計面積が材面の面積の 1/2 以上であること。
節（材面における欠け、きず、穴、かなすじ及び	材面の面積が 0.5 m ² 未満のもの	ないこと。	長径が 30 mm 以下であって、かつ、1個以下であること。ただし、径比の最大が 40 % 以下であること。	長径が 50 mm 以下であること。
	材面の面積が 0.5 m ² 以上 1.0 m ² 未満のもの	長径が 30 mm 以下であって、かつ、1個以下である	長径が 30 mm 以下であって、かつ、2個以下である	長径が 50 mm 以下であること。

入り皮を含む。) ^{b)}		こと。ただし、径比の最大が 40 %以下であること。	こと。ただし、径比の最大が 40 %以下であること。	
	材面の面積が 1.0 m ² 以上のもの	長径が 30 mm 以下であって、かつ、2 個以下であること。ただし、径比の最大が 40 %以下であること。	長径が 30 mm 以下であって、かつ、3 個以下であること。ただし、径比の最大が 40 %以下であること。	長径が 50 mm 以下であること。
丸身 (りょう線 上に存する欠け 及びきずを含む。)	木口の短辺	20 %以下であること。	50 %以下であること。	—
	木口の長辺	5 %以下であること。	10 %以下であること。	50 %以下であること。
	材長	10 %以下であること。	20 %以下であること。	50 %以下であること。
木口割れ		5 %以下であること。	10 %以下であること。	顕著でないこと。
目まわり		5 %以下であって、かつ、材面又は材側のみに表れた目まわりがないこと。	10 %以下であって、かつ、材面又は材側のみに表れた目まわりがないこと。	顕著でないこと。
干割れ (材面における割れを含む。)		割れの長さが材面の面積の m ² の数の 25 倍の cm 以下であること。	同左	顕著でないこと。
辺材 (ならに限る。)		保存処理のうち性能区分が K1 である旨の表示がしてあるものにあつては、辺材があつてもよい。ただし、その他のものにあつては、材面の面積の 25 %以下であつて、かつ、木口の長辺の 1/3 以下であること。	保存処理のうち性能区分が K1 である旨の表示がしてあるものにあつては、辺材があつてもよい。ただし、その他のものにあつては、材面の面積の 50 %以下であること。	—
曲がり	材長が 1.8 m 未満のもの	10 mm 以下であること。	15 mm 以下であること。	顕著でないこと。
	材長が 1.8 m 以上 2.4 m 未満のもの	15 mm 以下であること。	20 mm 以下であること。	顕著でないこと。
	材長が 2.4 m 以上 3.0 m 未満のもの	20 mm 以下であること。	25 mm 以下であること。	顕著でないこと。
	材長が 3.0 m 以上のもの	25 mm 以下であること。	30 mm 以下であること。	顕著でないこと。
そり、幅ぞり又はねじれ		ないこと。	軽微であること。	顕著でないこと。
波ぞり又は重曲		ないこと。	同左	顕著でないこと。
変色又は粗雑なひき肌		極めて軽微であること。	軽微であること。	利用上支障のないこと。
偽心 (ぶなに限る。)		極めて軽微であること。	軽微であること。	利用上支障のないこと。
虫穴		ないこと。	極めて軽微であること。	利用上支障のないこと。
心に近い部分		ないこと。	極めて軽微であること。	利用上支障のないこと。
目切れ		ないこと。	極めて軽微であること。	利用上支障のないこと。
腐朽		ないこと。	極めて軽微であること。	利用上支障のないこと。
その他の欠点		ないこと。	極めて軽微であること。	利用上支障のないこと。
注 ^{a)} 節、木口割れ、目まわり、干割れ、辺材、変色又は粗雑なひき肌、偽心、虫穴、心に近い部分、目切れ、腐朽及びその他の欠点の基準の判定は、不良面について行う。				
注 ^{b)} 木口の短辺が 21 mm 以上であつて、特等及び 1 等に該当するものにあつては、他の材面に貫通した節 (生き節及び抜けるおそれのない死節を除く。) は、許容しないものとする。				

3.1.1.2 角類

表 2 の基準に適合しなければならない。

表 2—角類の材面の品質の基準

区分		基準 ^{a)}		
		特等	1 等	2 等
無欠点部分及び節（材面における欠け、きず、穴、かなすじ及び入り皮を含む。） ^{b)}	木口の短辺が 51 mm 未満のもの	節がないこと。	1) 4 材面無欠点部分の長さの合計が材長の 2/3 以上であって、かつ、他の部分において長径が 30 mm 以下であること。 2) 3 材面無欠点であって、かつ、他の材面において 30 mm 以下の節が材長方向に材を 60 cm ごとに区分した各部分（端数がある場合にあつては、これを除く。）につき 1 個以下であること。 3) 材長方向に材を 60 cm ごとに区分した各部分（端数がある場合にあつては、これを除く。）につき 3 材面無欠点であって、かつ、他の材面において 30 mm 以下の節が 1 個以下であること。	1) 4 材面無欠点部分の長さの合計が材長の 1/2 以上であること。 2) 材長方向に材を 60 cm ごとに区分した各部分（端数がある場合にあつては、これを除く。）のうち、3 材面無欠点であるものの長さの合計が材長の 1/2 以上であること。
	木口の短辺が 51 mm 以上 80 mm 未満のもの	材長が 2.4 m 未満のものにあつては、節がないこと。材長が 2.4 m 以上のものにあつては、長径が 30 mm 以下であつて、かつ、数が 1 個以下であること。	1) 4 材面無欠点部分の長さの合計が材長の 2/3 以上であつて、かつ、他の部分において長径が 30 mm 以下であること。 2) 3 材面無欠点であつて、かつ、他の材面において 30 mm 以下の節が材長方向に材を 60 cm ごとに区分した各部分（端数がある場合にあつては、これを除く。）につき 1 個以下であること。 3) 材長方向に材を 60 cm ごとに区分した各部分（端数がある場合にあつては、これを除く。）につき 3 材面無欠点であつて、かつ、他の材面において 30 mm 以下の節が 1 個以下であること。	1) 4 材面無欠点部分の長さの合計が材長の 1/2 以上であること。 2) 材長方向に材を 60 cm ごとに区分した各部分（端数がある場合にあつては、これを除く。）のうち、3 材面無欠点であるものの長さの合計が材長の 1/2 以上であること。
	木口の短辺が 80 mm 以上のもの	材長が 2.4 m 未満のものにあつては、長径が 30 mm 以下であつて、かつ、数が 1 個以下であること。材長が 2.4 m 以	1) 4 材面無欠点部分の長さの合計が材長の 2/3 以上であつて、かつ、他の部分において長径が 50 mm 以下	1) 4 材面無欠点部分の長さの合計が材長の 1/2 以上であること。 2) 材長方向に材を 60 cm

		上のものにあつては、長径が 30 mm 以下であつて、かつ、数が 2 個以下であること。	であること。 2) 3 材面無欠点であつて、かつ、他の材面において 30 mm 以下の節が材長方向に材を 60 cm ごとに区分した各部分(端数がある場合にあつては、これを除く。)につき 1 個以下であること。 3) 材長方向に材を 60 cm ごとに区分した各部分(端数がある場合にあつては、これを除く。)につき 3 材面無欠点であつて、かつ、他の材面において 30 mm 以下の節が 1 個以下であること。	ごとに区分した各部分(端数がある場合にあつては、これを除く。)のうち、3 材面無欠点であるものの長さの合計が材長の 1/2 以上であること。
丸身(りょう線上に存する欠け及びきずを含む。)		10%以下であること。	20%以下であること。	50%以下であること。
木口割れ		5%以下であること。	10%以下であること。	顕著でないこと。
目まわり		5%以下であること。	同左	顕著でないこと。
干割れ		割れの長さが材面の面積の m ² の数の 25 倍の cm 以下であること。	同左	顕著でないこと。
曲がり	材長が 1.8 m 未満のもの	10 mm 以下であること。	15 mm 以下であること。	顕著でないこと。
	材長が 1.8 m 以上 2.4 m 未満のもの	15 mm 以下であること。	20 mm 以下であること。	顕著でないこと。
	材長が 2.4 m 以上 3.0 m 未満のもの	20 mm 以下であること。	25 mm 以下であること。	顕著でないこと。
	材長が 3.0 m 以上のもの	25 mm 以下であること。	30 mm 以下であること。	顕著でないこと。
虫穴		ないこと。	極めて軽微であること。	顕著でないこと。
変色又は粗雑なひき肌		極めて軽微であること。	軽微であること。	顕著でないこと。
辺材(ならに限る。)		保存処理のうち性能区分が K1 である旨の表示がしてあるものにあつては、辺材があつてもよい。ただし、その他のものにあつては、3 材面において 30%以下であること。	保存処理のうち性能区分が K1 である旨の表示がしてあるものにあつては、辺材があつてもよい。ただし、その他のものにあつては、3 材面において 40%以下であつて、かつ、隣接 2 材面において 50%以下であること。	—
腐朽		ないこと。	極めて軽微であること。	顕著でないこと。
その他の欠点		極めて軽微であること。	軽微であること。	顕著でないこと。
注 ^{a)} 節、木口割れ、干割れ、虫穴、変色又は粗雑なひき肌、辺材、腐朽及びその他の欠点の基準の判定は、4 材面について行う。				
注 ^{b)} 特等及び 1 等にあつては、他の材面に貫通した節(生き節及び抜けるおそれのない死節を除く。)は、許容しないものとする。				

3.1.2 3.1.1 に掲げる広葉樹製材以外の種類の広葉樹製材

3.1.2.1 板類

表 3 の基準に適合しなければならない。

表 3—板類の材面の品質の基準

区分	基準 ^{a)}		
	特等	1 等	2 等
節（材面における欠け、きず、穴、かなすじ及び入り皮を含む。）	ないこと。	径比の最大が 10 %以下であって、かつ、材長方向に材を 2 m ごとに区分した各部分（端数がある場合にあつては、これを含む。）につき 1 個以下。ただし、木口の短辺が 30 mm 未満であつて、かつ、木口の長辺が 120 mm 未満のものにあつては、ないこと。	径比の最大が 20 %以下であつて、かつ、材長方向に材を 2 m ごとに区分した各部分（端数がある場合にあつては、これを含む。）につき 3 個以下。ただし、木口の短辺が 30 mm 未満であつて、かつ、木口の長辺が 120 mm 未満のものにあつては、1 個以下。
丸身（りょう線上に存する欠け及びきずを含む。）	5 %以下であること。	10 %以下であること。	20 %以下であること。
木口割れ又は目まわり	5 %以下であること。	10 %以下であること。	20 %以下であること。
干割れ	極めて軽微であること。	軽微であること。	顕著でないこと。
曲がり、そり、幅ぞり又はねじれ	極めて軽微であること。	軽微であること。	顕著でないこと。
虫穴	ないこと。	極めて軽微であること。	顕著でないこと。
腐朽（パンキーを含む。）	ないこと。	極めて軽微であること。	顕著でないこと。
辺材（フタバガキ科に限る。）	ないこと。ただし、保存処理のうち性能区分が K1 である旨の表示がしてあるものにあつては、辺材があつてもよい。	保存処理のうち性能区分が K1 である旨の表示がしてあるものにあつては、辺材があつてもよい。ただし、その他のものにあつては、材面の面積の 50 %以下であること。	—
その他の欠点	極めて軽微であること。	軽微であること。	顕著でないこと。
注 ^{a)} 節、木口割れ、干割れ、虫穴、腐朽、辺材及びその他の欠点の基準の判定は、不良面について行う。			

3.1.2.2 角類

表 4 の基準に適合しなければならない。

表 4—角類の材面の品質の基準

区分	基準 ^{a)}		
	特等	1 等	2 等
節（材面における欠け、きず、穴、かなすじ及び入り皮を含む。）	ないこと。	1材面に存するか又は2材面に存し、かつ、径比の最大が 30 %以下であること。	1材面に存するか又は2材面に存し、かつ、径比の最大が 50 %以下であること。
丸身（りょう線上に存する欠け及びきずを含む。）	5 %以下であること。	10 %以下であること。	20 %以下であること。
木口割れ又は目まわり	5 %以下であること。	10 %以下であること。	20 %以下であること。
干割れ	極めて軽微であること。	軽微であること。	顕著でないこと。
曲がり、そり、幅ぞり又はねじれ	極めて軽微であること。	軽微であること。	顕著でないこと。

虫穴	ないこと。	極めて軽微であること。	顕著でないこと。
腐朽（パンキーを含む。）	ないこと。	極めて軽微であること。	顕著でないこと。
辺材（フタバガキ科に限る。）	ないこと。ただし、保存処理のうち性能区分が K1 である旨の表示がしてあるものにあつては、辺材があつてもよい。	保存処理のうち性能区分が K1 である旨の表示がしてあるものにあつては、辺材があつてもよい。ただし、その他のものにあつては、3 材面において 40%以下であること。	—
その他の欠点	極めて軽微であること。	軽微であること。	顕著でないこと。
注 ^{a)} 節，木口割れ，干割れ，虫穴，腐朽，辺材及びその他の欠点の基準の判定は，4 材面について行う。			

3.2 インサイジング（まくら木用を除く。）

インサイジングは，欠点とみなさない。ただし，その仕様は，製材の曲げ強さ及び曲げヤング係数の低下が 1 割を超えない範囲内とする。

3.3 保存処理（まくら木用を除く。）

保存処理を施した旨の表示がしてあるものにあつては，次に掲げる基準に適合しなければならない。

3.3.1 木材保存剤の種類

JAS 1083-1 の 5 に規定する木材保存剤によって保存処理が行われていなければならない。

3.3.2 浸潤度

JAS 1083-1 の 7.2 の浸潤度試験の結果，辺材部分及び心材部分の浸潤度（試験片の切断面が辺材部分のみ又は心材部分のみから成る場合にあつては，当該辺材部分又は心材部分の浸潤度）が，表 5 の左欄に掲げる性能区分及び中欄に掲げる樹種区分に応じ，それぞれ同表の右欄に掲げる基準に適合しなければならない。

表 5—浸潤度の基準

性能区分	樹種区分	基準
K1	全ての樹種	辺材部分の浸潤度が 90%以上
K2	心材の耐久性区分 D ₁ ^{a)} の樹種	辺材部分の浸潤度が 80%以上で，かつ，材面から深さ 10 mm までの心材部分の浸潤度が 20%以上
	心材の耐久性区分 D ₂ ^{b)} の樹種	辺材部分の浸潤度が 80%以上で，かつ，材面から深さ 10 mm までの心材部分の浸潤度が 80%以上
K3	全ての樹種	辺材部分の浸潤度が 80%以上で，かつ，材面から深さ 10 mm までの心材部分の浸潤度が 80%以上
K4	心材の耐久性区分 D ₁ の樹種	辺材部分の浸潤度が 80%以上で，かつ，材面から深さ 10 mm までの心材部分の浸潤度が 80%以上
	心材の耐久性区分 D ₂ の樹種	辺材部分の浸潤度が 80%以上で，かつ，材面から深さ 15 mm（木口の短辺が 90 mm を超える製材にあつては，20 mm）までの心材部分の浸潤度が 80%以上
K5	全ての樹種	辺材部分の浸潤度が 80%以上で，かつ，材面から深さ 15mm（木口の短辺が 90 mm を超える製材にあつては，20 mm）までの心材部分の浸潤度が 80%以上
注 ^{a)} 心材の耐久性区分 D ₁ の樹種は，ケヤキ，クリ，クヌギ，ミズナラ，カプール，セランガンバツ，アピトン，ケンパス，ボンゴシ，イベ及びジャラとする。		
注 ^{b)} 心材の耐久性区分 D ₂ の樹種は，注 ^{a)} に掲げる樹種以外のものとする。		

3.3.3 吸収量

JAS 1083-1 の 7.2 の吸収量試験の結果、薬剤の吸収量が、表 6 の左欄に掲げる性能区分及び中欄に掲げる使用した薬剤の種類の区分に応じ、それぞれ同表の右欄に掲げる基準に適合しなければならない。ただし、複数の有効成分を配合したものについては、各有効成分が JIS K 1570 に規定する配合比の最小値に表 6 の基準値を乗じた値以上であって、かつ、各有効成分の合計が表 6 の基準に適合しなければならない。

表 6—吸収量の基準

性能区分	使用した薬剤の種類	薬剤の記号	基準
K1	ほう素化合物系	B	ほう酸として 1.2 kg/m ³ 以上
K2	第四級アンモニウム化合物系	AAC-1	ジデシルジメチルアンモニウムクロリド（以下“DDAC”という。）として 2.3 kg/m ³ 以上
	銅・第四級アンモニウム化合物系	ACQ-1	酸化銅・ <i>N</i> -アルキルベンジルジメチルアンモニウムクロリド（以下“BKC”という。）として 1.3 kg/m ³ 以上
		ACQ-2	酸化銅・DDAC として 1.3 kg/m ³ 以上
	銅・アゾール化合物系	CUAZ	酸化銅・シプロコナゾールとして 0.5 kg/m ³ 以上
	ほう素・第四級アンモニウム化合物系	BAAC	ほう酸・DDAC として 1.6 kg/m ³ 以上
	第四級アンモニウム・非エステルピレスロイド化合物系	SAAC	<i>N</i> , <i>N</i> -ジデシル- <i>N</i> -メチル-ポリオキシエチル-アンモニウムプロピオネート（以下“DMPAP”という。）・シラフルオフェンとして 1.3 kg/m ³ 以上
	アゾール・第四級アンモニウム・ネオニコチノイド化合物系	AZNA	DDAC・テブコナゾール・イミダクロプリドとして 1.2 kg/m ³ 以上
	脂肪酸金属塩系	NCU-E	銅として 0.5 kg/m ³ 以上
		NZN-E	亜鉛として 1.0 kg/m ³ 以上
		VZN-E	亜鉛・ペルメトリンとして 1.3 kg/m ³ 以上
	ナフテン酸金属塩系	NCU-O	銅として 0.4 kg/m ³ 以上
		NZN-O	亜鉛として 0.8 kg/m ³ 以上
アゾール・ネオニコチノイド化合物系	AZN	シプロコナゾール・イミダクロプリドとして 0.08 kg/m ³ 以上	
K3	第四級アンモニウム化合物系	AAC-1	DDAC として 4.5 kg/m ³ 以上
	銅・第四級アンモニウム化合物系	ACQ-1	酸化銅・BKC として 2.6 kg/m ³ 以上
		ACQ-2	酸化銅・DDAC として 2.6 kg/m ³ 以上
	銅・アゾール化合物系	CUAZ	酸化銅・シプロコナゾールとして 1.0 kg/m ³ 以上
	ほう素・第四級アンモニウム化合物系	BAAC	ほう酸・DDAC として 3.2 kg/m ³ 以上
	第四級アンモニウム・非エステルピレスロイド化合物系	SAAC	DMPAP・シラフルオフェンとして 2.5 kg/m ³ 以上
	アゾール・第四級アンモニウム・ネオニコチノイド化合物系	AZNA	DDAC・テブコナゾール・イミダクロプリドとして 2.4 kg/m ³ 以上
	脂肪酸金属塩系	NCU-E	銅として 1.0 kg/m ³ 以上
		NZN-E	亜鉛として 2.0 kg/m ³ 以上
		VZN-E	亜鉛・ペルメトリンとして 2.5 kg/m ³ 以上
	ナフテン酸金属塩系	NCU-O	銅として 0.8 kg/m ³ 以上
		NZN-O	亜鉛として 1.6 kg/m ³ 以上
アゾール・ネオニコチノイド化合物系	AZN	シプロコナゾール・イミダクロプリドとして 0.15 kg/m ³ 以上	
K4	第四級アンモニウム化合物系	AAC-1	DDAC として 9.0 kg/m ³ 以上
	銅・第四級アンモニウム化合物系	ACQ-1	酸化銅・BKC として 5.2 kg/m ³ 以上
		ACQ-2	酸化銅・DDAC として 5.2 kg/m ³ 以上
	銅・アゾール化合物系	CUAZ	酸化銅・シプロコナゾールとして 2.0 kg/m ³ 以上

	ほう素・第四級アンモニウム化合物系	BAAC	ほう酸・DDACとして 6.4 kg/m ³ 以上
	第四級アンモニウム・非エステルピレスロイド化合物系	SAAC	DMPAP・シラフルオフエンとして 5.0 kg/m ³ 以上
	アゾール・第四級アンモニウム・ネオニコチノイド化合物系	AZNA	DDAC・テブコナゾール・イミダクロプリドとして 4.8 kg/m ³ 以上
	脂肪酸金属塩系	NCU-E	銅として 1.5 kg/m ³ 以上
		NZN-E	亜鉛として 4.0 kg/m ³ 以上
		VZN-E	亜鉛・ペルメトリンとして 5.0 kg/m ³ 以上
	ナフテン酸金属塩系	NCU-O	銅として 1.2 kg/m ³ 以上
		NZN-O	亜鉛として 3.2 kg/m ³ 以上
アゾール・ネオニコチノイド化合物系	AZN	シプロコナゾール・イミダクロプリドとして 0.30 kg/m ³ 以上	
クレオソート油	A	クレオソート油として 80 kg/m ³ 以上	
K5	銅・第四級アンモニウム化合物系	ACQ-1	酸化銅・BKCとして 10.5 kg/m ³ 以上
		ACQ-2	酸化銅・DDACとして 10.5 kg/m ³ 以上
	脂肪酸金属塩系	NCU-E	銅として 2.3 kg/m ³ 以上
	ナフテン酸金属塩系	NCU-O	銅として 1.8 kg/m ³ 以上
	クレオソート油	A	クレオソート油として 170 kg/m ³ 以上

3.4 含水率

3.4.1 人工乾燥処理を施した旨の表示をするものの含水率

人工乾燥処理を施した旨の表示をするものにあつては、JAS 1083-1 の 7.1 の含水率試験の結果、表 7 の左欄に掲げる区分ごとに、それぞれ同表の右欄に掲げる数値以下でなければならない。

表 7—人工乾燥処理を施したものの含水率の基準

単位 %	
区分	基準
D10 と表示するもの	10
D13 と表示するもの	13

3.4.2 天然乾燥処理を施した旨の表示をするものの含水率

天然乾燥処理を施した旨の表示をするものにあつては、JAS 1083-1 の 7.1 の含水率試験の結果、同一試験試料から採取した試験片の含水率の平均値が、30 % 以下でなければならない。

3.5 寸法

表示された寸法と測定した寸法との差が、表 8 の左欄に掲げる区分ごとに、それぞれ同表の右欄に掲げる数値以下でなければならない。ただし、耳付材にあつては表 9 の左欄に掲げる区分ごとに、それぞれ同表の右欄に掲げる数値以下でなければならない。まくら木用と表示するものにあつては、表示された寸法と測定した寸法との差は、表 8 によらず、それぞれ±5 mm でなければならない。なお、広葉樹製材のうち、3.1.1 に掲げるものの標準寸法は附属書 A の表 A.1 のとおりとし、3.1.2 に掲げるものの標準寸法は附属書 A の表 A.2 のとおりとし、まくら木用と表示するものの標準寸法は附属書 A の表 A.3 のとおりとする。

表 8—寸法の許容差

単位 mm	
区分	表示された寸法と測定した寸法との差
木口の短辺及び木口の長辺	+制限なし -0
材長	+制限なし -0

表 9－耳付材の寸法の許容差

		単位 mm	
区分		表示された寸法と測定した寸法との差	
木口の短辺	1.5cm 未満	+制限なし	-0.5
	1.5cm 以上	+制限なし	-1.0
木口の長辺 ^{a)}		+制限なし	-1.0
材長		+制限なし	-0
注 ^{a)} 耳付材の木口の長辺は、木口の短辺が 6 cm 未満のものにあつては材長方向の中央部における横断面の上辺とし、それ以外のものにあつては材長方向の中央部における上辺及び下辺の平均値とする。			

4 表示

4.1 表示事項

a) 次に掲げる事項が表示しなければならない。

- 1) 樹種名
- 2) 等級
- 3) 寸法
- 4) 製造業者又は販売業者（輸入品にあつては、輸入業者。以下同じ。）の氏名又は名称その他製造業者又は販売業者を表す文字

b) 乾燥処理を施した旨の表示がしてあるものにあつては、**4.1 a)**に規定するもののほか、含水率の表示記号を表示しなければならない。

c) 保存処理を施した旨の表示がしてあるものにあつては、**4.1 a)**及び**4.1 b)**に規定するもののほか、性能区分及び使用した薬剤を表示しなければならない。

d) 束に表示する場合にあつては、**4.1 a)**から**4.1 c)**までに規定するもののほか、入り数を表示しなければならない。

4.2 表示の方法

4.2.1 事項の表示

4.1 a) 1)から**3)**まで、**4.1 b)**及び**4.1 c)**に掲げる事項の表示は、次に規定する方法によって行われていなければならない。

- a) 樹種名 最も一般的な名称をもって記載しなければならない。
- b) 等級 **3.1.1** 及び **3.1.2** の表の右欄に掲げる等級に応じ、それぞれ、“特等”、“1 等”又は“2 等”と記載しなければならない。ただし、次に掲げる材種にあつては、次に定めるところとする。
 - 1) 耳付材に該当するものにあつては、“特等（耳付）”、“1 等（耳付）”又は“2 等（耳付）”と記載しなければならない。
 - 2) まくら木用として表示する場合にあつては、“特等（まくら木用）”、“1 等（まくら木用）”又は“2 等（まくら木用）”と記載してもよい。なお、材面の品質の基準に適合しないものであつて寸法の基準に適合するものについて表示する場合にあつては、“まくら木用”と記載しなければならない。
- c) 寸法 木口の短辺、木口の長辺及び材長について、ミリメートル、センチメートル又はメートルの単位によって、木口の短辺、木口の長辺及び材長の順に記載しなければならない。
- d) 乾燥処理 含水率の表示記号を表示する場合にあつては、次に定めるところによって記載しなければならない。

- 1) 人工乾燥処理を施したもののうち、含水率が 10 %以下のものは“D10”と、13 %以下のものは“D13”と記載しなければならない。
 - 2) 天然乾燥処理を施したものにあっては、“乾燥処理 (天然)”と記載すること。
- e) **保存処理** 性能区分が、K1 のものにあっては“保存処理 K1”又は“保存 K1”と、K2 のものにあっては“保存処理 K2”又は“保存 K2”と、K3 のものにあっては“保存処理 K3”又は“保存 K3”と、K4 のものにあっては“保存処理 K4”又は“保存 K4”と、K5 のものにあっては“保存処理 K5”又は“保存 K5”と記載するほか、使用した木材保存剤を **JAS 1083-1** の **5** の **表 1** の中欄に掲げる薬剤名又は同表の右欄に掲げる薬剤の記号をもって記載しなければならない。

4.2.2 事項の表示の箇所

4.1 に規定する事項は、各本、各枚又は各束ごとに見やすい箇所に明瞭にしなければならない。

4.3 表示禁止事項

次に掲げる事項は、これを表示してはならない。

- a) 4.1 の規定によって表示してある事項の内容と矛盾する用語
- b) その他品質を誤認させるような文字、絵その他の表示

附属書 A
(参考)

広葉樹製材の標準寸法

A.1 広葉樹製材の標準寸法

広葉樹製材の標準寸法は、表 A.1 から表 A.3 による。

表 A.1-3.1.1 に掲げる広葉樹製材の標準寸法

木口の 短辺 mm	木口の長辺														材長 m					
	mm																			
12									(板類)	80	90	100	110	120	130	140	150	木口の長辺 150mm 以上 10mm 建て	0.3 m 以上 0.1 m 建て	
15										80	90	100	110	120	130	140	150			
18	18									80	90	100	110	120	130	140	150			
21		21						51	60	66	80	90	100	110	120	130	140			150
27			27					51	60	66	80	90	100	110	120	130	140			150
34				34				51	60	66	80	90	100	110	120	130	140			150
40					40			51	60	66	90	90	100	110	120	130	140			150
45						45					100	110	120	130	140	150				
51							51				100	110	120	130	140	150				
60								60			100	110	120	130	140	150				
66									66		100	110	120	130	140	150				
80										80										150
90											90									150
100												100								150
110													110					150		
120														120				150		

表 A.2-3.1.2 に掲げる広葉樹製材の標準寸法

木口の短辺 mm	木口の長辺 mm															材長 m													
																150	180	210	240	270	300	1.8	1.9	2.0					
7																150	180	210	240	270	300	1.8	1.9	2.0					
9																150	180	210	240	270	300	1.8	1.9	2.0		3.65	3.8		
11																150	180	210	240	270	300	1.8	1.9	2.0	3.0	3.65	3.8	4.0	
13																150	180	210	240	270	300	1.8	1.9	2.0	3.0	3.65	3.8	4.0	
15	15															150	180	210	240	270	300	1.8	1.9	2.0	3.0	3.65	3.8	4.0	
18		18														150	180	210	240	270	300	1.8	1.9	2.0	3.0	3.65	3.8	4.0	
20																150	180	210	240	270	300	1.8	1.9	2.0	3.0	3.65	3.8	4.0	
24																150	180	210	240	270	300	1.8	1.9	2.0	3.0	3.65	3.8	4.0	
27																150	180	210	240	270	300	1.8	1.9	2.0	3.0	3.65	3.8	4.0	
30																150	180	210	240	270	300	1.8	1.9	2.0	3.0	3.65	3.8	4.0	
33																150	180	210	240	270	300	1.8	1.9	2.0	3.0	3.65	3.8	4.0	
36																150	180	210	240	270	300	1.8	1.9	2.0	3.0	3.65	3.8	4.0	
40																150	180	210	240	270	300	1.8	1.9	2.0	3.0	3.65	3.8	4.0	
45																150	180	210	240	270	300	1.8	1.9	2.0	3.0	3.65	3.8	4.0	
50																150	180	210	240	270	300	1.8	1.9	2.0	3.0	3.65	3.8	4.0	
55																150	180	210	240	270	300	1.8	1.9	2.0	3.0	3.65	3.8	4.0	
60																150	180	210	240	270	300	1.8	1.9	2.0	3.0	3.65	3.8	4.0	
70																150	180	210	240	270	300	1.8	1.9	2.0	3.0	3.65	3.8	4.0	
75																150	180	210	240	270	300	1.8	1.9	2.0	3.0	3.65	3.8	4.0	
85																150	180	210	240	270	300	1.8	1.9	2.0	3.0	3.65	3.8	4.0	
90																150	180	210	240	270	300	1.8	1.9	2.0	3.0	3.65	3.8	4.0	
100																150	180	210	240	270	300	1.8	1.9	2.0	3.0	3.65	3.8	4.0	6.0
105																150	180	210	240	270	300	1.8	1.9	2.0	3.0	3.65	3.8	4.0	6.0
120																150	180	210	240	270	300	1.8	1.9	2.0	3.0	3.65	3.8	4.0	6.0

表 A.3-まくら木用の標準寸法

単位 cm

木口の短辺	木口の長辺				材長
12	15	18			150, 180, 210, 220, 235, 240, 250, 265, 270, 280,
14			20	23	295, 300, 310, 325, 330,
15		18		23	340, 355, 360, 370, 385,
18			20		390, 400, 420, 430, 450,
20			20	23	460, 480

制定等の履歴

制 定：平成 19 年 8 月 29 日農林水産省告示第 1083 号
一部改正：平成 25 年 6 月 12 日農林水産省告示第 1920 号
一部改正：平成 30 年 3 月 29 日農林水産省告示第 683 号
一部改正：令和 元年 6 月 27 日農林水産省告示第 475 号
最終改正：令和 元年 8 月 15 日農林水産省告示第 661 号

制定文、改正文、附則等（抄）

○ 平成 19 年 8 月 29 日農林水産省告示第 1083 号

附 則

（施行期日）

- 1 この告示は、公布の日から 90 日を経過した日から施行する。
（押角の日本農林規格等の廃止）
- 2 押角の日本農林規格（昭和 35 年 12 月 1 日農林省告示第 1204 号）、耳付き材の日本農林規格（昭和 35 年 12 月 1 日農林省告示第 1205 号）、まくら木の日本農林規格（昭和 41 年 4 月 18 日農林省告示第 539 号）、針葉樹の構造用製材の日本農林規格（平成 3 年 1 月 31 日農林水産省告示第 143 号）、針葉樹の造作用製材の日本農林規格（平成 8 年 7 月 11 日農林水産省告示第 1084 号）、針葉樹の下地用製材の日本農林規格（平成 8 年 7 月 11 日農林水産省告示第 1085 号）及び広葉樹製材の日本農林規格（平成 8 年 7 月 11 日農林水産省告示第 1086 号）は、廃止する。

（押角の日本農林規格等の廃止に伴う経過措置）

- 3 この告示の施行の際現にこの告示による廃止前の押角の日本農林規格、耳付き材の日本農林規格、まくら木の日本農林規格、針葉樹の構造用製材の日本農林規格、針葉樹の造作用製材の日本農林規格、針葉樹の下地用製材の日本農林規格及び広葉樹製材の日本農林規格によりそれぞれ格付の表示が付された押角、耳付材、まくら木、針葉樹の構造用製材、針葉樹の造作用製材、針葉樹の下地用製材及び広葉樹製材については、なお従前の例による。

（施行期日）

平成 19 年 8 月 29 日農林水産省告示第 1083 号については、平成 19 年 11 月 27 日から施行する。

○ 令和元年 8 月 15 日農林水産省告示第 661 号

令和元年 11 月 13 日から施行する。