

テレメータ

音声・データ同時通信モデム

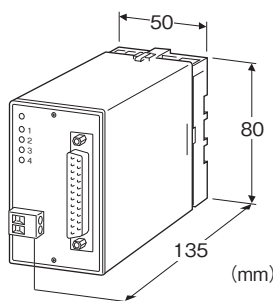
(専用回線 帯域品目)

主な機能と特長

- 弊社製テレメータ用モデム
- 音声とデータを同時に通信するモデム
- データ伝送速度300bps
- NTT専用回線 帯域品目(3.4kHz)適合
- 音声とデータの混信がきわめて少ない同時通信が可能
- 取扱いが簡単
- NTTへの申請手続きが簡単

アプリケーション例

- 小規模テレメ・テレコン装置のダウンサイジング



形式:MOD7-①

価格

基本価格 300,000円

ご注文時指定事項

・形式コード:MOD7-①

①は下記よりご選択下さい。

(例:MOD7-M2)

回線品目・伝送速度

7:帯域品目 3.4kHz

300bps(半二重)

①供給電源

◆交流電源

M2:100~240V AC(許容範囲 85~264V AC、47~66Hz)

◆直流電源

R:24V DC(許容範囲 ±10%、リップル含有率 10%p-p以下)

注意事項

本器を使用する場合に、次の点を確認して下さい。

■本器に接続する機器

本器は弊社製モデムインタフェース(DLS、SMDM、22LS1など)との接続用に設計したものであり、他社製品との接続は行わないで下さい。

本器は、変調方式により300bpsより高速の通信はできません。このため、本器に接続する機器の伝送速度が300bps以下である必要があります。もし、300bpsを超える伝送速度の機器を接続しますと変調することができず、通信が正常に行えません。

■専用回線との接続

本器に接続可能な専用回線は帯域品目3.4kHzですので注意して下さい。また、専用回線への落雷による破損を防止するために必ずテレメータ用避雷器(形式:MDP-FTなど)を接続して下さい。また、供給電源にも電源用避雷器(形式:MA-100など)を接続することをおすすめします。

■電話機のハウリングについて

自局の電話機を相手局の電話機に近づけ過ぎたり、回線の減衰量が非常に少ない(1dB以下)場合、電話機がハウリングを起こす可能性があります。そのような場合は、自局と相手局の電話機を離す、回線減衰量を1dB以上にするなどの対策を行って下さい。

■電話機(ELTEL FT-4W、ELTEL FT II)を接続しない場合
3番、4番端子間の抵抗(604Ω)を接続したままご使用下さい(電話機を接続する場合は、必ず抵抗を外してご使用下さい)。《注意》専用回線との接続は、工事担任者またはその監督の下で行って下さい。

関連機器

・モデムインタフェース

形式:SMDM、SMDT、SMM、22LS1

・モデムインタフェースカード

形式:D3-LR3、D3-LR6、D3-LR7

・テレメータユニット

形式:DLS

・専用ケーブル

形式:DCN1またはDCN2(SMDM、SMDT、SMM、DLS用)

形式:DCN5(22LS1、D3-LR3、D3-LR6、D3-LR7用)

本器は上記との接続用に設計したものです。上記以外の形式や他社製品との接続は行わないで下さい。

・テレメータ用避雷器(形式:MDP-FTなど)

・電源用避雷器(形式:MA-100など)

通信端末

・電話機(コーデック製)お客様ご用意

(形式:ELTEL FT II、ELTEL FT-4W(生産中止))

機器仕様

構造:プラグイン構造

接続方式

- ・電話機、供給電源:M3.5ねじ端子接続
(締付トルク 0.8N・m)
- ・RS-232-C:25ピン、Dサブコネクタ(メス形)
(コネクタ固定ねじ M2.6×0.45)
- ・回線:コネクタ形ユーロ端子台
(適用電線サイズ 0.2~2.5mm²、剥離長 7mm)

ハウジング材質:難燃性黒色樹脂

アイソレーション:回線-RS-232-C-電源-FG間

電源表示ランプ:赤色LED

動作表示ランプ:赤色LED 4点

回線仕様

回線:NTT専用回線帯域品目 3.4kHz

収容回線数:1回線

許容回線減衰量:25dB以下

変調方式:ITU-T V.21準拠

伝送速度:300bps以下(半二重通信)

認定番号:D02-0239JP

設置仕様

消費電力

- ・交流電源:約6VA
- ・直流電源:約2W 約80mA

使用温度範囲:-5~+50°C

使用湿度範囲:30~90%RH(結露しないこと)

取付:壁またはDINレール取付

質量:約350g

性能

許容瞬停時間:20ms以下

絶縁抵抗:100MΩ以上/500V DC

耐電圧:

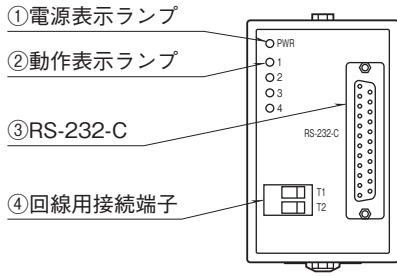
回線-RS-232-C-電源-FG間

2000V AC 1分間

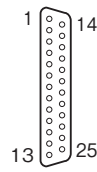
回線-RS-232-C間

1000V AC 1分間

パネル図



■RS-232-Cインタフェース

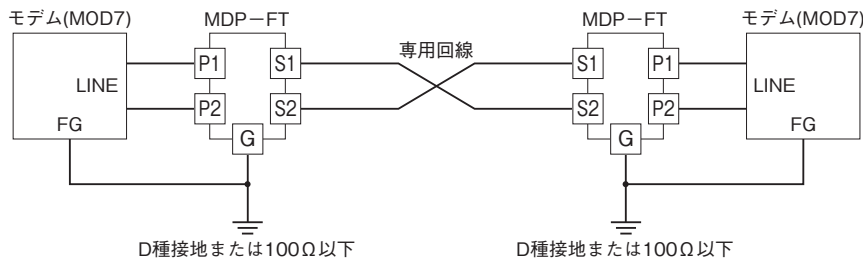


略号	ピン番号	機能	説明
FG	1		(未接続)
SD	2	送信データ	本器から送られるデータ信号
RD	3	受信データ	本器に送られるデータ
RS	4	送信要求	送信要求の信号
CS	5	送信可	本器へのデータ送信許可
DR	6	データセットレディ	送受信可能信号
SG	7	信号用アース	信号用アース
CD	8	キャリア検出	キャリア受信中信号
ER	20	端末装置レディ	本器の送受信可能信号

■動作表示ランプ

- 1 : 送信要求 (RS) 表示
- 2 : 送信許可 (CS) 表示
- 3 : 送信データ (SD) 表示
- 4 : 受信データ (RD) 表示

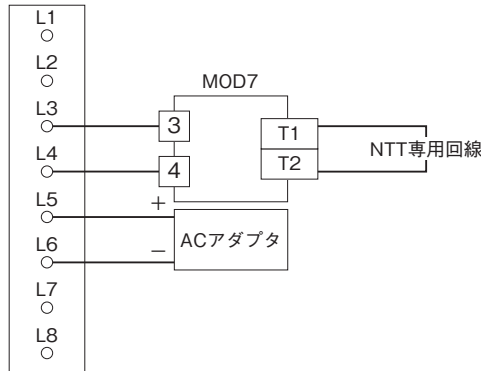
結線要領



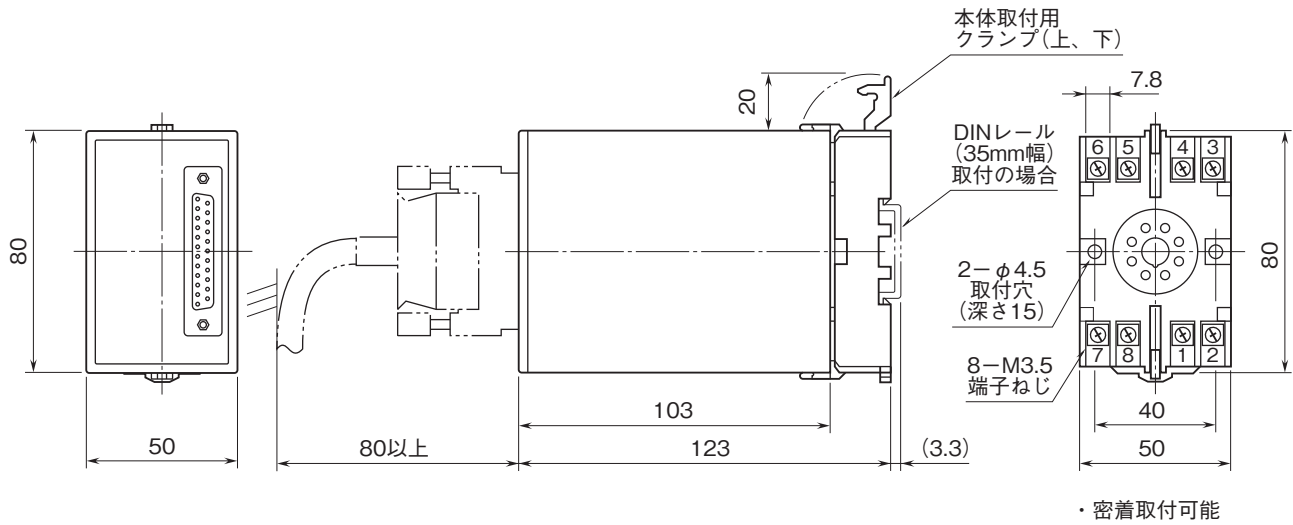
専用回線(帯域品目 3.4kHz)には極性がありませんので、専用回線(L1、L2)をモデム(MOD7)の端子台(LINE)のT1、T2のどちらに接続しても問題はありません。

■電話機 (ELTEL FT-4W、ELTEL FT II) への結線方法

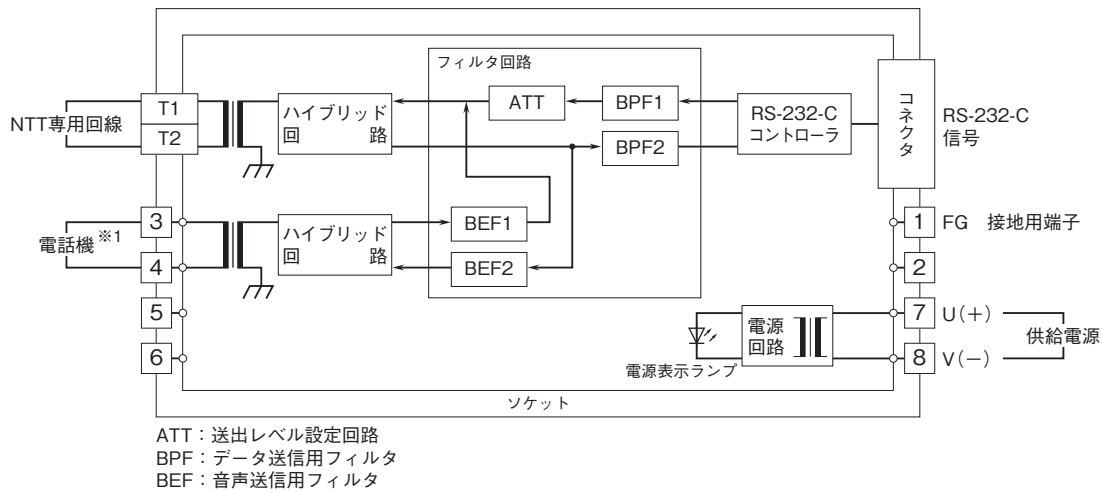
ローゼット(付属品)の端子



外形寸法図(単位:mm)

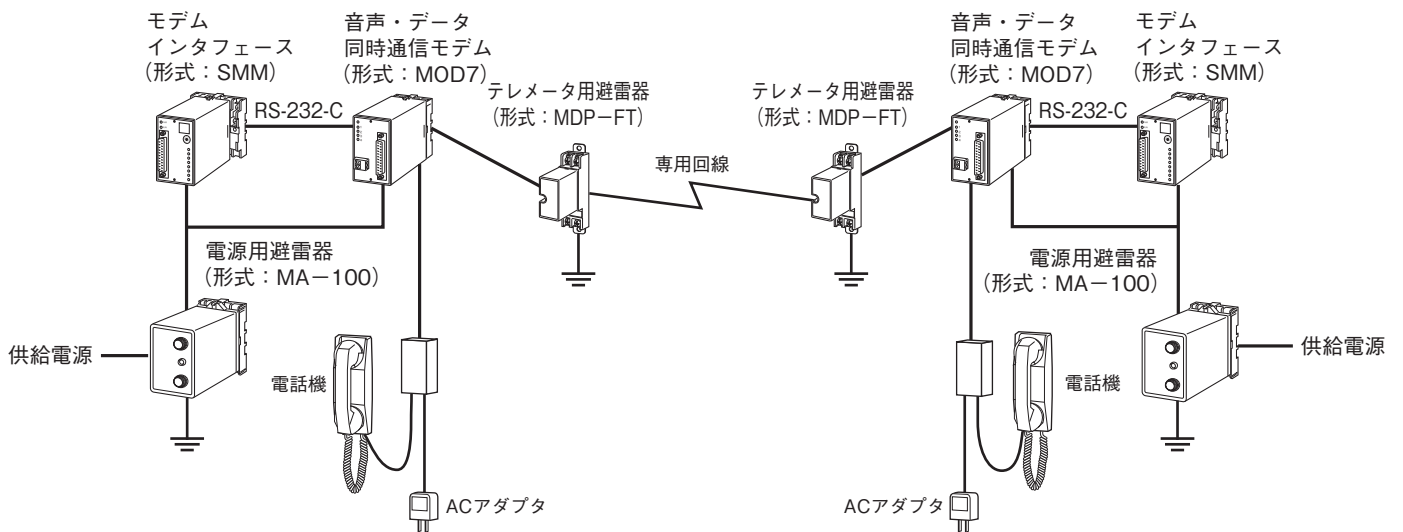


ブロック図・端子接続図



※1、電話機を使用しない場合、3番、4番端子間に付属の抵抗 (604Ω) を必ず接続して下さい。

システム構成例



- 記載内容はお断りなしに変更することがありますのでご了承下さい。
 - ご注文・ご使用に際しては、弊社ホームページの「ご注文に際して」を必ずご確認ください。
 - 本製品を輸出される場合には、外国為替及び外国貿易法の規制をご確認の上、必要な手続きをお取り下さい。
- 安全保障貿易管理については、弊社ホームページより「輸出（該非判定）」をご覧ください。
- お問い合わせ先 ホットライン：0120-18-6321