

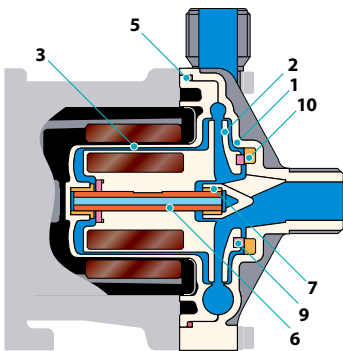


MX-505

MX-403

## 構造と材質

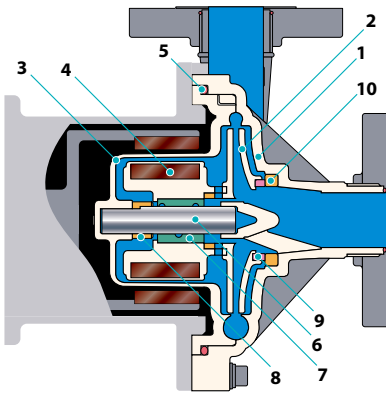
MX-70,100



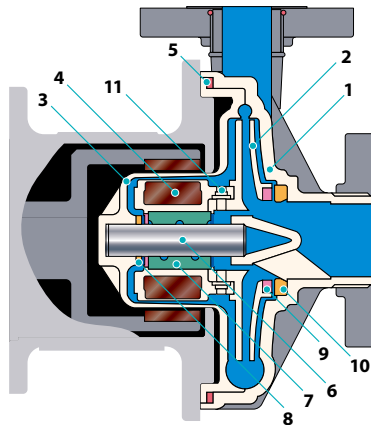
型式	MX-70	MX-100
材質記号	V/E	
1 フロントケーシング	GFRPP	
2 インペラ	CFRPP	
3 リアケーシング	GFRPP	
5 Oリング 注	FKM(EPDM)	
6 スピンドル	アルミナセラミックス	
7 ベアリング	CFRPPS	充填材入りフッ素樹脂
9 マウスリング	-	充填材入りフッ素樹脂
10 スラスト/ライナーリング	アルミナセラミックス	

注: Oリング材質はアフラス® 対応可能です。

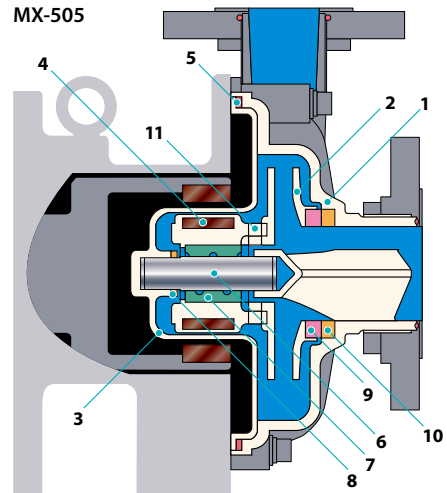
MX-250 ~ 401



MX-402 ~ 403H



MX-505



型式	MX-250~505		MX-250~401
	CV/CE	RV/RE	AV/AE
材質記号			
1 フロントケーシング	GFRPP		
2 インペラ	GFRPP		
3 リアケーシング	GFRPP		
4 マグネットキャン	PP		
5 Oリング 注	FKM(EPDM)		
6 スピンドル	高純度アルミナセラミックス		
7 ベアリング	カーボン	充填材入りフッ素樹脂	アルミナセラミックス
8 リアスラスト	CFRPPS	(MX-402 ~ 505型のみ CFRPEEK)	
9 マウスリング	充填材入りフッ素樹脂		
10 スラスト/ライナーリング	アルミナセラミックス		
11 ロックピン	GFRPPS (MX-402 ~ 505型のみ)		-

注: Oリング材質はアフラス® 対応可能です。