

NORMA Oficial Mexicana NOM-008-CNA-1998, Regaderas Empleadas en el Aseo Corporal - Especificaciones y Métodos de Prueba.

Al margen un logotipo, que dice: Comisión Nacional del Agua.

CRISTÓBAL JAIME JÁQUEZ, Director General de la Comisión Nacional del Agua, con fundamento en lo dispuesto en los artículos 32 Bis fracciones I, II, III, IV y V de la Ley Orgánica de la Administración Pública Federal; 1o., 3o. fracciones IV y XI, 40, 41, 43, 44, 45, 47 y demás relativos y aplicables de la Ley Federal sobre Metrología y Normalización; 28, 31, 32 y 34 del Reglamento de la Ley Federal sobre Metrología y Normalización; 3o. fracción VI, 4o., 9o. fracción XII, 12, 100, 119 fracción VI, 120 y 121 de la Ley de Aguas Nacionales; 10 segundo párrafo y 14 fracción XI del Reglamento de la Ley de Aguas Nacionales; 39 fracción V y VI del Reglamento Interior de la Secretaría de Medio Ambiente y Recursos Naturales, y

CONSIDERANDO

Que habiéndose cumplido el procedimiento establecido por la Ley Federal sobre Metrología y Normalización para la elaboración de Proyectos de Normas Oficiales Mexicanas, el C. Presidente del Comité Consultivo Nacional de Normalización del Sector Agua ordenó la publicación del Proyecto de Norma Oficial Mexicana NOM-008-CNA-1998, que establece las especificaciones y métodos de prueba que deben cumplir las regaderas empleadas en el aseo corporal, publicado en el **Diario Oficial de la Federación** el día 21 de septiembre de 1998, a efecto de que los interesados presentaran sus comentarios al citado Comité Consultivo.

Que durante el plazo de sesenta días naturales, contados a partir de la fecha de publicación de dicho Proyecto de Norma Oficial Mexicana, los análisis a que se refiere el citado ordenamiento legal, estuvieron a disposición del público para su consulta.

Que dentro del plazo referido, los interesados presentaron sus comentarios al Proyecto de Norma, los cuales fueron analizados en el citado Comité Consultivo Nacional de Normalización del Sector Agua, realizándose las modificaciones pertinentes, mismas que fueron publicadas en el **Diario Oficial de la Federación** el día 18 de abril de 2000 por la Secretaría de Medio Ambiente, Recursos Naturales y Pesca.

Que previa aprobación del Comité Consultivo Nacional de Normalización del Sector Agua, en sesión de fecha 4 de mayo de 1999, he tenido a bien expedir la siguiente:

NORMA OFICIAL MEXICANA NOM-008-CNA-1998, "REGADERAS EMPLEADAS EN EL ASEOCORPORAL - ESPECIFICACIONES Y MÉTODOS DE PRUEBA"

CONTENIDO

0. INTRODUCCIÓN
1. OBJETIVO
2. CAMPO DE APLICACIÓN
3. REFERENCIAS
4. DEFINICIONES
5. CLASIFICACION
6. ESPECIFICACIONES
7. MUESTREO
8. METODOS DE PRUEBA
9. MARCADO
10. OBSERVANCIA DE ESTA NORMA
11. BIBLIOGRAFÍA

12. GRADO DE CONCORDANCIA CON NORMAS Y RECOMENDACIONES INTERNACIONALES

13. VIGENCIA

APÉNDICE NORMATIVO "A"

0. INTRODUCCIÓN

Con el objeto de contribuir a la preservación de los recursos hidráulicos del país es necesario continuar con los esfuerzos encaminados al uso eficiente del agua potable para el consumo humano, que permitan mantener y aumentar el suministro del vital líquido a la población nacional.

Para lograr este uso racional del agua, se hace necesaria e indispensable la regulación del consumo doméstico mediante el uso de dispositivos ahorradores de agua, también denominados dispositivos de bajo consumo de agua.

En el mercado nacional existen diferentes tipos de regaderas para el aseo corporal de fabricación nacional y extranjera, que requieren un alto consumo de agua para su funcionamiento, por lo que es necesario reglamentar el gasto que suministran, evitando desperdicios innecesarios de agua, sin perder de vista el confort de los usuarios.

Al entrar en vigor esta Norma Oficial Mexicana, se obtendrá una disminución del consumo de agua en el uso de las regaderas.

1. OBJETIVO

Esta Norma Oficial Mexicana establece las especificaciones y métodos de prueba que deben cumplir las regaderas empleadas en el aseo corporal, con el fin de asegurar el ahorro de agua.

2. CAMPO DE APLICACIÓN

Esta Norma Oficial Mexicana es aplicable a todos los tipos de regaderas existentes en el mercado de fabricación nacional y de importación.

Esta norma no considera el comportamiento de la regadera eléctrica, en relación con el calentamiento del agua.

3. REFERENCIAS

Esta Norma se complementa con las siguientes normas vigentes:

NMX-Z-12/2 Muestreo para la inspección por atributos - Parte 2: Métodos de muestreo, tablas y gráficas. Publicada en el Diario Oficial de la Federación el 28 de octubre de 1987.

NMX-D-122 Determinación de las propiedades de resistencia a la corrosión de partes metálicas con recubrimientos, empleadas en vehículos automotores. Método de niebla salina. Publicada en el Diario Oficial de la Federación el 7 de enero de 1974.

Las normas de referencia podrán consultarse en el domicilio del Comité Consultivo Nacional de Normalización del Sector Agua, sito en la calle Privada del Relox número 16, piso 3, Colonia Chimalistac, Delegación Álvaro Obregón, código postal 01070, México, D.F.

4. DEFINICIONES

Para los efectos de esta Norma se establecen las siguientes definiciones:

- 4.1 Accesorios: Componente que puede ser agregado o removidos de la regadera y que no afectan el funcionamiento y/o operación de la misma.
- 4.2 Brazo de la regadera: Conector que acopla la regadera a la instalación hidráulica o tubería de alimentación de agua.
- 4.3 Carrera: Distancia entre los puntos de inversión de movimiento en un sistema de desplazamiento alternativo.
- 4.4 Conexión de la unión: Parte del cuerpo de la regadera que la interconecta a la instalación hidráulica.
- 4.5 Empaques: Elementos de hule o plástico, destinados a mantener la hermeticidad en las partes de la regadera, durante su funcionamiento.
- 4.6 Haz de lluvia: Forma volumétrica del flujo de agua de la regadera.
- 4.7 Hermeticidad: Característica de una red de conductos de no permitir el paso del agua a través de sus uniones.
- 4.8 Nudo móvil o articulación: Parte o componente de la regadera que sirve para dirigir el haz de lluvia a diferentes direcciones.
- 4.9 Obturador: Dispositivo opcional de la regadera, que controla el paso del agua durante el uso de la misma.
- 4.10 Regadera: Dispositivo hidráulico que una vez instalado a un suministro de agua forma un haz de lluvia que se emplea para el aseo corporal.
- 4.11 Regadera manual: Regadera que se usa manualmente, conocida comúnmente como regadera de teléfono.
- 4.12 Regadera eléctrica: Regadera para baño que tiene incorporado un sistema eléctrico de calentamiento del agua que pasa por la misma.
- 4.13 Tapa distribuidora: Tapa con orificios u otro diseño, que forma parte de la regadera, y tiene como función formar el haz de lluvia.

5. CLASIFICACIÓN

Las regaderas objeto de esta norma se clasifican de acuerdo a su intervalo de presión estática de operación para la cual están diseñadas, según se indica en la tabla 1.

Tabla 1. Clasificación de las regaderas de acuerdo a su intervalo de presión

REGADERA TIPO	RANGO DE PRESIÓN DE TRABAJO kPa (kgf/cm ²)	NIVELES DE EDIFICACIÓN*
---------------	--	-------------------------

BAJA PRESIÓN	20 a 98 (0,2 a 1,0)	1 a 4
MEDIA PRESIÓN	98 a 294 (1,0 a 3,0)	de 4 a 12 o equipo hidroneumático
ALTA PRESIÓN	294 a 588 (3,0 a 6,0)	más de 12 o equipo hidroneumático

6. ESPECIFICACIONES

6.1. Conexión

La conexión de la regadera debe ser compatible con la rosca de tipo cónica para tubo RCT (NPT). Al verificarse con un calibrador patrón para roscas “pasa no pasa”, la penetración en la conexión debe quedar dentro de la zona de aceptación. Esto se verifica de acuerdo al método de prueba que se establece en el punto 8.1.

6.2. Par de apriete para instalación

Al aplicar un par de apriete a la conexión de la regadera para su instalación, ésta no debe presentar, al observarse visualmente, daños tales como: barrido de cuerda o agrietamiento. Esto se verifica de acuerdo al método de prueba que se establece en el punto 8.2.

6.3. Acceso para mantenimiento

El diseño debe ser tal que permita fácilmente su remoción para proporcionar el mantenimiento necesario. Esto se verifica visualmente de acuerdo al método de prueba que se establece en el punto 8.3.

6.4. Gasto

Las regaderas deben proporcionar un gasto, de acuerdo con su presión de operación; en caso de que cuenten con reductores de flujo estos serán parte integral de su diseño. Esto se verifica de acuerdo al método de prueba que se establece en el punto 8.4.

Las regaderas que cuentan con haz de lluvia ajustable, deben cumplir con esta especificación en todas las posiciones de ajuste.

6.5. Eficiencia del haz de lluvia

La eficiencia del haz de lluvia para cada gasto de prueba establecido, debe ser según lo indicado en la tabla 3. Esto se verifica de acuerdo al método de prueba que se establece en el punto 8.5.

6.6. Obturador

Cuando la regadera está provista de un obturador, el funcionamiento del mismo en su posición cerrada y con una presión hidráulica, debe permitir un paso de agua que haga evidente que las llaves de control de la regadera están abiertas. Verificar visualmente. Esto se verifica de acuerdo al método de prueba que se establece en el punto 8.6.

6.7. Resistencia al envejecimiento de los empaques

Los empaques utilizados como parte de la regadera no deben presentar una variación en su dureza y dimensiones básicas ni alteraciones (tales como escamas o cuarteaduras), después de haber permanecido en el horno a una temperatura determinada por un periodo de tiempo. Esto se verifica de acuerdo al método de prueba que se establece en el punto 8.7.

6.8. Resistencia a la presión hidráulica

Los componentes de la regadera no deben presentar fugas ni deformaciones, al someterse a una presión hidráulica que se especifica para cada tipo en la tabla 4, posteriormente, la regadera debe

satisfacer la prueba de gasto especificada en el inciso 6.2.1. Esto se verifica de acuerdo al método de prueba que se establece en el punto 8.8.

6.9. Resistencia a la temperatura

La regadera no debe presentar fugas, deformaciones y, ninguna irregularidad en su funcionamiento, al suministrar agua caliente durante un tiempo determinado y a su máxima presión de trabajo, según se especifica en la tabla 1. Esto se verifica de acuerdo al método de prueba que se establece en el punto 8.9.

6.10. Remoción de la tapa distribuidora

Después de removerse e instalarse un determinado número de veces la tapa distribuidora (exceptuando regaderas libre de mantenimiento), de acuerdo a las instrucciones del fabricante, no deberá manifestarse: barrido de la cuerda o cabeza del tornillo y falta de apriete. Esto se verifica de acuerdo al método de prueba que se establece en el punto 8.10.

6.11. Durabilidad del nudo móvil

El nudo móvil de la regadera no debe presentar fugas ni anomalías después de aplicarle ciclos de movimiento oscilante, cuando simultáneamente suministra un flujo de agua de 1 a 2 litros por minuto. Esto se verifica de acuerdo al método de prueba que se establece en el punto 8.11.

6.12. Resistencia a la corrosión

Todas las partes externas de la regadera, incluyendo las de la conexión, no deben presentar fallas de recubrimiento (burbujas, desprendimiento y/o corrosión) después de permanecer un determinado tiempo en la cámara de niebla salina. Esto se verifica de acuerdo al método de prueba que se establece en el punto 8.12.

7. MUESTREO

El tamaño del lote de inspección debe determinarse agrupando regaderas que son del mismo tipo, que han sido fabricadas bajo la misma especificación y con un proceso efectuado bajo idénticas condiciones.

Para determinar el tamaño de la muestra se debe considerar el total de la producción o importación por tipo, calculado con base en el número de productos fabricados o importados durante los últimos seis meses, equivalente a un día de producción o importación promedio.

Para todas las pruebas se aplicará el plan de muestreo sencillo para inspección normal, el nivel de inspección y el nivel de calidad aceptable, será el siguiente:

7.1 Se realizará conforme a la Norma Mexicana NMX-Z-12/2-1973, "Muestreo para la Inspección por Atributos - Parte 2: Métodos de Muestreo, Tablas y Gráficas" o la Norma ISO 2859

7.2 En todos los casos las muestras deben ser regresadas a quien solicitó la certificación cuando proceda y así lo solicite.

8. MÉTODOS DE PRUEBA

8.1. Medición de la cuerda de la conexión

8.1.1. Aparatos y equipos

Calibrador maestro de cuerdas (véase figura 1).

8.1.2. Procedimiento

- a) Limpiar la cuerda de la conexión de la regadera para tubo RCT (NPT) de diámetro nominal de 13 mm (1/2"), con un paso de 14 hilos/25,4 mm (14 hilos por pulgada) retirando el nudo móvil, en caso de que presente rótula interna;
- b) Acoplar manualmente el calibrador maestro de roscas (macho) a la conexión de la unión de la regadera, hasta lograr un apriete manual;
- c) Observar qué zona del calibrador "pasa no pasa" se ajusta a la cuerda que se verifica

8.1.3.Resultado

La prueba se considera aceptada si la cuerda cumple con el inciso 6.1.

8.2. Par de apriete para la instalación

8.2.1.Aparatos y equipo

- Sistema mecánico de fijación;
- Torquímetro con capacidad de 10 N m (1 kg-m);
- Llave o adaptador para aplicar el par de apriete;
- Niple, verificando su cuerda con un calibrador maestro de roscas hembra o anillo (véase figura 4).

8.2.2.Procedimiento

- a) Sujetar la conexión de la regadera o el niple;
- b) colocar la llave o adaptador a la conexión de la unión;
- c) Aplicar un par de apriete de 5 N-m (0,5 kgf-m) a la conexión de la unión de la regadera;

8.2.3.Resultado

Observar visualmente el comportamiento de la conexión y, comparar el resultado con lo establecido en la especificación.

8.3. Acceso para mantenimiento

8.3.1.Herramienta

Herramienta convencional de acuerdo al diseño de la fijación de la tapa distribuidora.

8.3.2.Procedimiento

Efectuar la operación de desmontaje, la cual debe requerir sólo la sujeción manual y el empleo de una herramienta convencional.

8.3.3.Resultado

Comparar que la operación cumple con lo establecido en el inciso 6.3.

8.4. Determinación del gasto

8.4.1.Herramienta y equipo

- Equipo de prueba de acuerdo a la figura 2;
- Manómetro sumergido en glicerina, con un rango de 0 a 196 kPa (0 a 2 kgf/cm²), con graduación mínima de 9,8 kPa (0,1 kgf/cm²) y una exactitud del 2%;

- Manómetro sumergido en glicerina, con un rango de 0 a 980 kPa (0 a 10,0 kgf/cm²), con graduación mínima de 49 kPa (0,5 kgf/cm²) y una exactitud del 2%;
- Equipo de medición de gasto con capacidad de medir flujos desde 1 a 15 l/min (mínimo)

8.4.2. Procedimiento

- Limpiar la regadera, asegurándose que no contenga partículas o sustancias extrañas en su interior;
- Calibrar el equipo de prueba según lo indicado en el apéndice normativo A;
- Conectar la regadera;
- Bloquear el paso de agua a la regadera, cerrando la válvula número 10;
- Regular y estabilizar la presión de prueba requerida (ver tabla 2), mediante el ajuste de las válvulas 3 y 4;
- Abrir completamente la válvula 10;
- Determinar el gasto (l/minuto) proporcionado por la regadera para cada prueba;
- Realizar 3 veces la misma operación

Tabla 2. Gasto mínimo y máximo especificado de acuerdo al tipo de regadera

REGADERA TIPO	LÍMITE INFERIOR		LÍMITE SUPERIOR	
	Presión kPa (kgf/cm ²)	Gasto mínimo l/min	Presión kPa (kgf/cm ²)	Gasto máximo l/min
Baja presión	20 (0,2)	4,0	98 (1,0)	10,0
Media presión	98 (1,0)		294 (3,0)	
Alta presión	294 (3,0)		588 (6,0)	

* Cuando el gasto mínimo sea menor a 3.8 litros por minuto se podrá calificar como “ecológica”, en ningún caso se podrá rebasar el gasto máximo.

** Las regaderas sólo podrán emplear reductores de flujo cuando éstos no sean removibles.

8.4.3. Resultado

Obtener el promedio aritmético de los tres gastos suministrados por las regaderas correspondientes a cada presión de prueba y, comparar los resultados con los requisitos de la especificación.

Nota: En el caso de regaderas que por su diseño dispongan de una tapa o distribuidor con ajuste y/o posición para su limpieza o mantenimiento, las pruebas de gasto deben realizarse en la posición de mayor gasto.

8.5. Eficiencia del haz de lluvia

8.5.1. Herramientas y equipos

- Equipo de prueba de acuerdo a la figura 2;
- Dispositivo receptor del haz de lluvia de la regadera (véase figura 3).
- Cronómetro con graduación mínima de 0,1 seg.

8.5.2. Procedimiento

- Limpiar la regadera, asegurándose que no contenga partículas o sustancias extrañas en su interior;
- Calibrar el equipo de prueba según lo indicado en el apéndice normativo A;
- Conectar la regadera; para el caso de que la regadera tenga funciones múltiples debe cumplir en cuando menos una de ellas con esta especificación.
- Abrir completamente la válvula 10;

- e) Mediante el ajuste de las válvulas 3 y 4, regular y estabilizar el gasto de prueba requerido (ver tabla 3);
- f) Bloquear el paso de agua a la regadera, cerrando la válvula número 10;
- g) Colocar el dispositivo recolector a una altura de 0,60 m (ver figura 3), con su centro colineal al centro de la regadera;
- h) Abrir la válvula 10 y moviendo ligeramente la regadera, centrar el haz de lluvia con respecto al centro de los diámetros del dispositivo recolector;
- i) Cerrar la válvula 10;
- j) Descargar el dispositivo receptor del haz de lluvia, asegurándose que no quede agua en el mismo;
- k) Abrir completamente la válvula 10 por un periodo de 1 min;
- l) Cerrar la válvula 10;
- m) Medir el volumen total recolectado en el dispositivo (la suma del volumen recolectado en cada receptáculo);
- n) Obtener el porcentaje de la proporción de agua captada en el diámetro del anillo determinado (tabla 3), mediante la siguiente fórmula:

$$\% \text{ de volumen de agua recolectada} = \frac{\text{Volumen captado en el } \phi \text{ del anillo determinado}}{\text{Volumen total captado}} 100$$

- o) Efectuar la prueba tres veces;

Tabla 3. Eficiencia del haz de lluvia a diferentes presiones de prueba

PRESIÓN DE PRUEBA	EFICIENCIA DEL HAZ DE LLUVIA	
	Volumen de agua captado en el recipiente recolector en su diámetro de 0,12 m: 70 % máximo	Volumen de agua captado en el recipiente recolector en su diámetro de 0,42 m: 95 % mínimo
BAJA	20 kPa (0,2 kgf/cm ²)	98 kPa (1,0 kgf/cm ²)
MEDIA	98 kPa (1,0 kgf/cm ²)	294 kPa (3,0 kgf/cm ²)
ALTA	294 kPa (3,0 kgf/cm ²)	588 kPa (6,0 kgf/cm ²)

8.5.3.Resultado

Obtener el promedio aritmético de las tres mediciones correspondientes a cada gasto probado y, comparar los resultados con los requisitos de la especificación 6.5.

8.6. Funcionamiento del obturador

8.6.1.Herramienta y equipo

Equipo de prueba de acuerdo a la figura 2

8.6.2.Procedimiento

- Conectar la regadera con el obturador abierto;
- Bloquear el paso de agua a la regadera, cerrando la válvula 10;
- Regular y estabilizar la presión de prueba en 98 kPa (1 kgf/cm²), mediante el ajuste de las válvulas 3 y 4;
- Abrir completamente la válvula 10;
- Colocar el obturador en posición "cerrado"

8.6.3.Resultado

Comparar los resultados con los requisitos de la especificación 6.6.

8.7. Envejecimiento de los empaques o sellos

8.7.1.Aparatos y equipo

- Equipo con control de temperatura de +/-2 °C y con capacidad mínima de 80°C;
- Calibrador Vernier de 0 - 150 mm con graduación mínima de 0,02 mm.

8.7.2.Procedimiento

- Tomar los empaques empleados en la regadera;
- Registrar las dimensiones básicas de los empaques usados en la regadera;
- Colocar los especímenes en el horno a una temperatura de 70°C ± 2 durante 48 h;
- Enfriar los especímenes probados a temperatura ambiente durante 2 h;
- Medir las dimensiones básicas de cada espécimen de prueba y, obtener el promedio aritmético para cada concepto;
- Obtener las diferencias de las lecturas iniciales, con respecto a las lecturas obtenidas después del envejecimiento y calcular los porcentajes de variación tomando como base 100 las lecturas iniciales.

8.7.3.Resultado

Comparar los resultados con los requisitos especificados en el inciso 6.7

8.8. Resistencia a la presión hidráulica

8.8.1.Herramienta y equipo

Equipo de prueba de acuerdo a la figura 2

8.8.2.Procedimiento

- a) Limpiar la regadera, asegurándose que no contenga partículas o sustancias extrañas en su interior;
- b) Calibrar el equipo de prueba según el apéndice normativo A;
- c) Conectar la regadera;
- d) Con la válvula 10 cerrada, ajustar a la presión de prueba especificada en la tabla 4;
- e) Abrir la válvula 10 en forma gradual, y mantener el flujo durante un tiempo de 10 minutos;

Tabla 4. Presión de prueba de acuerdo al tipo de regadera

REGADERA TIPO	PRESIÓN DE PRUEBA kPa (kgf/cm ²)
BAJA PRESIÓN	294 (3,0)
MEDIA PRESIÓN	588 (6,0)
ALTA PRESIÓN	882 (9,0)

1 kPa = 0,0102 kgf/cm²

8.8.3.Resultado

Comparar los resultados con los requisitos especificados en el inciso 6.8

8.9. Resistencia a la temperatura de trabajo

8.9.1.Herramientas y equipo

- Instalación hidráulica, según la indicada en la figura 2.

8.9.2.Procedimiento

- a) Limpiar la regadera, asegurándose que no tenga partículas o sustancias extrañas en su interior;
- b) Instalar la regadera;
- c) Calibrar el equipo de acuerdo al apéndice normativo A;
- d) Ajustar la temperatura del agua a $82^{\circ}\text{C} \pm 4$;
- e) Cerrar la válvula 10 y ajustar la presión de trabajo máxima, indicada en la tabla 1 de acuerdo al tipo de regadera;
- f) Abrir la válvula 10 y permitir el flujo continuo de agua a través de la regadera por un tiempo de 30 minutos;
- g) Mantener la temperatura del agua dentro de la tolerancia durante el tiempo que dure la prueba, de no lograrse lo anterior, ésta debe suspenderse.

8.9.3.Resultado

Durante y al terminar el tiempo de prueba, verificar visualmente el comportamiento de la regadera y comparar con lo indicado en la especificación.

8.10. Remoción de la tapa distribuidora (excepto las libres de mantenimiento)

8.10.1. Herramienta

Herramienta convencional de plomería de acuerdo al diseño de fijación de la tapa distribuidora.

8.10.2. Procedimiento

- a) Inmovilizar la regadera de manera que se permita la remoción de la tapa distribuidora;
- b) Con el empleo de la herramienta requerida, efectuar 50 veces la remoción de la tapa distribuidora;

8.10.3. Resultado

Comparar los resultados con los requisitos especificados en el inciso 6.10.

- 8.11. Durabilidad del nudo móvil
- 8.11.1. Herramientas y equipo
- Dispositivo de prueba (véase figura 5).
- 8.11.2. Procedimiento
- a) Sujetar firmemente el cuerpo de la regadera o el niple al equipo de prueba;
 - b) Ajustar la carrera del equipo, para lo cual la carrera debe ser un 5% menor a la carrera total,
 - c) Hacer pasar por la regadera un flujo de agua que esté entre 1 y 2 l/ minuto;
 - d) Ajustar la velocidad de prueba a 10 ± 2 ciclos/minuto.
 - e) Hacer funcionar el equipo durante el tiempo necesario para completar 10000 ciclos de prueba que establece la especificación;
 - f) Para regaderas con sistema de ajuste (tuerca unión), ésta debe apretarse manualmente cada 2000 ciclos, en casos de regaderas que requieran herramienta para apretar el nudo móvil, se debe aplicar un par de apriete de 5 N-m (0,5 kgf/m).
- 8.11.3. Resultado
- Comparar los resultados con los requisitos especificados en el inciso 6.11.

8.12. Resistencia a la corrosión

8.12.1. Material y equipo

- -Cámara de niebla salina
- -Soporte de montaje

8.12.2. Procedimiento

Colocar la regadera en el soporte de montaje e introducirlo en la cámara de niebla salina; hacer funcionar la cámara durante 96 horas, utilizando como mínimo el método establecido en la norma NMX-D-122.

Al término de la prueba se debe lavar la regadera con agua.

8.12.3. Resultado

Si después de la prueba las partes externas de la regadera sujetas a esta especificación no presentan fallas del recubrimiento (burbujas, desprendimiento) en más de un 10% del área sujeta a examen, la regadera se considera aceptable.

9. MARCADO

9.1. En el producto

Las regaderas objeto de esta Norma deben ostentar en forma legible:

- La marca registrada o símbolo del fabricante;

9.2. En el envase o embalaje

El envase de las regaderas objeto de esta Norma deben tener marcado, como mínimo, en forma legible e indeleble los siguientes datos:

- a) Marca registrada y/o logotipo del fabricante;
- b) Denominación del producto;
- c) Leyenda que identifique el país de origen;
- d) Indicación de Certificación del Producto;
- e) Tipo de presión de trabajo y niveles de edificación especificados.

9.3. Instructivo

Debe incluirse o imprimirse en el envase un instructivo de instalación, operación, mantenimiento y esquema gráfico, en el que se mencionen los componentes que incluye la regadera.

10. OBSERVANCIA DE ESTA NORMA

- 10.1. El cumplimiento de la presente Norma Oficial Mexicana se acreditará mediante certificado expedido en los términos previstos en la Ley Federal sobre Metrología y Normalización, sin perjuicio de que las autoridades competentes verifiquen dicho cumplimiento en ejercicio de las atribuciones que les

confieran las disposiciones jurídicas aplicables en los sitios que se describen en el apartado 10.2 siguiente.

10.2. La vigilancia del cumplimiento de la presente Norma Oficial Mexicana, en el ámbito de sus respectivas competencias, será realizada por:

- a) La Secretaría de Medio Ambiente y Recursos Naturales, por conducto de la Comisión Nacional del Agua, en los centros de producción;
- b) La Procuraduría Federal de Protección al Consumidor en los Puntos de Venta, y
- c) La Secretaría de Hacienda y Crédito Público, a través de la Administración General de Aduanas, en los puntos de ingreso al país;

Las violaciones a la misma se sancionarán en los términos de la Ley Federal sobre Metrología y Normalización, Ley de Aguas Nacionales y su Reglamento, y demás disposiciones aplicables.

11. BIBLIOGRAFÍA

Para la elaboración de esta norma se consultaron los siguientes documentos:

CAN/CSA-B125-M PLUMBING PRODUCTS AND MATERIALS.- Canadá 1989.

ASME, A112.18.1M PLUMBING FIXTURE FITTINGS.- Estados Unidos de América 1989.

USAS B 2.1 PIPE THREADS (EXCEPT DRYSEAL).- Estados Unidos de América 1968.

ASTM B-368 Method for Copper accelerated Acetic Acid – Salt Spray (Fog) Testing

ASTM B-456 Standard Specification for Electrodeposited Coatings of Copper plus Nickel plus Chromium and Nickel plus Chromium.

ASTM B-487 Standard Test Method for Measurement of Metal and Oxide Coating Thickness by Microscopical Examination of a Cross Section

ASTM B-604 .Decorative Electroplated Coatings of Copper /Nickel /Chromium on Plastics.

12. GRADO DE CONCORDANCIA CON NORMAS Y RECOMENDACIONES INTERNACIONALES

Esta Norma Oficial Mexicana no concuerda con normas internacionales, por no existir referencia alguna en el momento de su elaboración.

13. VIGENCIA

La presente Norma Oficial Mexicana entrará en vigor a los 180 días naturales posteriores a su publicación en el Diario Oficial de la Federación.

Dada en la Ciudad de México, Distrito Federal, a los 8 días del mes de junio de dos mil uno.El Director General de la Comisión Nacional del Agua, Cristóbal Jaime Jáquez.- Rúbrica.



Fabricado conforme a la Norma
USAS B2.1-1968

Figura 1. Calibrador macho

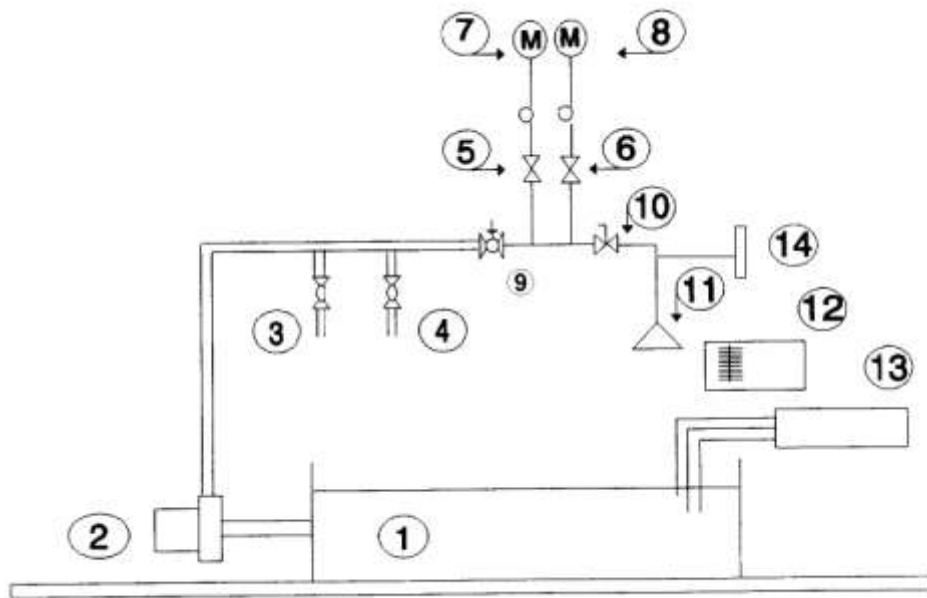


Figura 2. Instalación hidráulica (figura ilustrativa)

- Diámetro de la tubería de la instalación: 12,7 mm (1/2 pulgada).
- La conexión de la regadera debe ser rosca de tipo cónica para tubo RCT (NPT) de diámetro nominal de 13 mm (1/2") (línea sencilla), con un paso de 14 hilos/25,4 mm (14 hilos /pulgada) (doble línea).

1. Tanque de almacenamiento
2. Bomba hidráulica
- 3,4. Válvula para control de presión
- 5,6. Válvula de paso para selección del manómetro
- 7,8. Manómetros de alta y baja presión
9. Válvula para calibración (excepto de compuerta)
10. Válvula de esfera
11. Regadera de prueba
12. Recipiente aforado de 10 lts.
13. Sistema de resistencia y termostato
14. Termómetro
15. Equipo de medición (opcional)

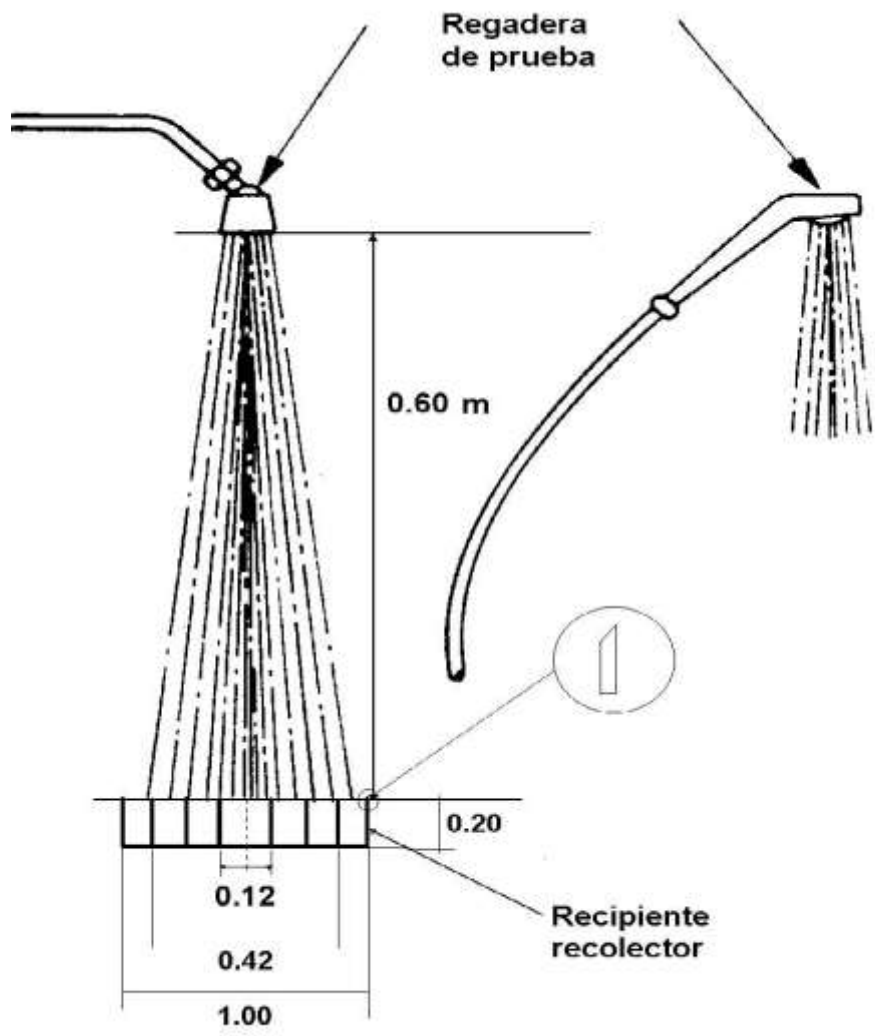


Figura 3. Eficiencia de la regadera

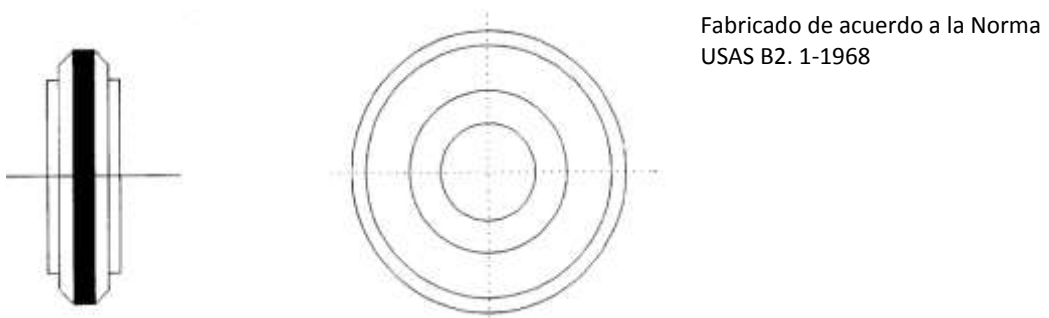
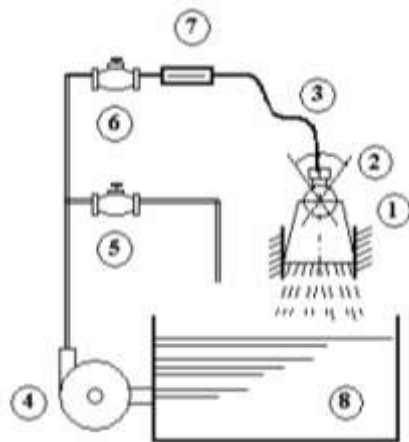


Figura 4. Calibrador hembra



1. Cuerpo de regadera
2. Nudo móvil
3. Manguera flexible
4. Bomba hidráulica
5. Válvula reguladora
6. Válvula reguladora
7. Rotámetro
8. Tanque receptor de agua

Figura 5. Instalación de prueba

APÉNDICE NORMATIVO A.-“CALIBRACIÓN DEL BANCO DE PRUEBAS HIDRÁULICAS”

A.1 ALCANCE

Este apéndice normativo establece el procedimiento para calibrar el equipo hidráulico empleado en el banco de pruebas para efectuar las pruebas especificadas en los incisos 8.4, 8.5, 8.6, 8.8 y 8.9.

A.2 BANCO DE PRUEBAS HIDRÁULICAS

La figura 2 muestra en diagrama de cuerpo libre la instalación hidráulica típica empleada en las pruebas mencionadas en el inciso A1.

A.3 PROCEDIMIENTO

- a. Sin la regadera a evaluar (número 11), abrir las válvulas 9 y 10, poner en funcionamiento el sistema de bombeo y permitir que el agua fluya a tubo abierto;
- b. Cerrar la válvula 10 y operar las válvulas 3 y 4 hasta estabilizar la presión en el manómetro de alta presión a 98 kPa (1 kgf/cm²);
- c. Abrir completamente la válvula 10 y con la válvula 9 regular el gasto a la salida, hasta que el gasto se estabilice en 16 l/min. \pm 10%;
- d. Cerrar la válvula 6 y 10 y operar las válvulas 3 y 4, hasta estabilizar la presión en el manómetro de alta presión a 294 kPa (3 kgf/cm²);
- e. Abrir completamente la válvula 10 y comprobar que el gasto sea de 23 l/min \pm 10%, si se logra esto, el equipo está calibrado;
- f. Si en el paso anterior no se logra la calibración, operar la válvula 9 hasta lograrlo y repetir las operaciones de los puntos b) al e), hasta obtener los gastos establecidos en ambas presiones (98 kPa y 294 kPa).

Notas:

1 Una vez calibrado el equipo de prueba no debe moverse la válvula 9 durante la realización de las pruebas. Verificar la calibración del equipo cada vez que se arranque nuevamente el mismo.

2 No obstante que la calibración del equipo de prueba se realiza en solo 2 presiones (98 kPa y 294 kPa), ésta es válida para la prueba de resistencia a la presión hidráulica.