

OPEL Grandland X



4 AASTAT
VÕI 120 000 KM

ÜLEEUROOPALINE
PIKENDATUD GARANTII
KOOS MAANTEEBIGA

Bensiin	5-ukseline		Selection	Enjoy	Innovation	Ultimate
	Mootor	Käigukast	käibemaksuga, EUR	käibemaksuga, EUR	käibemaksuga, EUR	käibemaksuga, EUR
	1.2 Turbo Start/Stop 96 kW/130 HJ	6-käiguline manuaal	18 800 17 990	20 200	23 100	27 900
	1.2 Turbo Start/Stop 96 kW/130 HJ	6-käiguline automaat	20 000	21 400	24 300	29 100

Diisel	5-ukseline		Selection	Enjoy	Innovation	Ultimate
	Mootor	Käigukast	käibemaksuga, EUR	käibemaksuga, EUR	käibemaksuga, EUR	käibemaksuga, EUR
	1.6 Diisel Start/Stop 88 kW/120 HJ	6-käiguline manuaal	20 370	21 770	24 670	29 470
	1.6 Diisel Start/Stop 88 kW/120 HJ	6-käiguline automaat	-	22 970	25 870	30 670
	2.0 Diisel Start/Stop 130 kW/177 HJ	8-käiguline automaat	-	-	28 950	33 750

4 AASTAT | ÜLEEuroopaline
VÕI 120 000 KM | PİKENDATUD GARANTII
KOOS MAANTEEBIGA

Lisavarustuse paketid		Selection	Enjoy	Innovation	Ultimate
Talvepakett II Soojendusega esi- ja tagaistmed ning nahkrool koos raadio juhtnuppudega; Reguleeritav panipaigaga pagasiruumi pörand; Kahes osas kokkupandav tagaistme seljatugi; Käetugi tagaistmel; Valgustus pagasiruumis	2EC	-	-	-	S
"Sight & Light" pakett Vihmasensor, Valgustundlik tahavaatepeegel, Lähi- ja päevatulede automaatne lülitus	CWX	-	-	S	S
"Safety" pakett Juhi väsimust tuvastav süsteem, Otsasõiduhoiatus koos hädapidurdusega, Sõidurajal hoidmise abimees, Vihmasensor, Valgustundlik tahavaatepeegel, Lähi- ja päevatulede automaatne lülitus	2F6	-	-	-	S
"Park&Go" pakett Elektriliselt reguleeritavad soojendusega küljepeeglid, Parkimisandurid esimeses ja tagumises kaitserauas (ainult koos iOA/iO6)	2EX	-	-	S	S
"Versatility" pakett Reguleeritav panipaigaga pagasiruumi pörand; Kahes osas kokkupandav tagaistme seljatugi; Käetugi tagaistmel; Valgustus pagasiruumis	PS1	-	-	S	S
"Park&Go III" pakett Elektriliselt reguleeritavad soojendusega küljepeeglid, Navi 900 IntelliLink, Pimenurgahoiatus, Parkimisandurid esimeses ja tagumises kaitserauas ning ees külgedel, 360° tagurduskaamera	2Fi	-	-	-	S
Välisilme		Selection	Enjoy	Innovation	Ultimate
Tagaklaasi soojendi/sulatusüsteem	C49	S	S	S	S
Elektriliselt reguleeritavad ja soojendusega välispeeglid kere värvi, käitsiti kokkuklapitavad	DXK	S	S	-	-
Päikesekiirgust neelavad tagaaknaklaasid	AKP	S	S	-	-
Tumedaks toonitud tagauste ja tagaluugi klaasid	AKO	-	-	S	S
Kerevärvi uksekäepidemed	D75	S	S	-	-
Akustiline esiklaas (müravähendav)	AHP	S	S	S	-
Halogeenesilaternad, automaatselt lülituvad	T4A	S	S	S	-
LED tagatuled	UGE	S	S	S	S
Ukseläve katteliistud kirjaga "Opel"	B9K	-	-	S	S
Esmised udutuled	T3U	-	-	-	S
AFL LED esituled koos lähi ja kaugtulede automaatse lülitumisega & LED päevatuled ja suunatud (ainult koos CWX)	T95	-	-	-	S
Katuse välisvärvus: must	41T	-	-	-	S
Soojendusega esiklaas	C50	-	-	-	S
Interjäär		Selection	Enjoy	Innovation	Ultimate
Pagasiruumi ohutusvõrgu paigaldamisvalmidus	AJT	S	S	S	S
Kahetooniline helisignaali	U05	-	-	S	S
Keskkonsool koos liugleva käetoega ees istujatele	DBU	-	S	S	S
Deluxe rool	N52	S	S	-	-
Nahkrool raadio juhtnuppudega	N34	-	-	S	S
Püsikiirusehoidja	K33	S	S	S	S
Reguleeritava kalde ja pikkusega roolisammas	N37	S	S	S	S
Valgustus interjääris	C91	S	-	-	-
Valgustus interjääris kõikjal	C93	-	S	S	S
Kummialus joogitopsihoidjale	DUA	-	S	S	S
Ventilatsiooniavad tagaistujatele pörandas	KCL	S	S	S	S
Raadio juhtnupud roolil	UC3	-	S	S	S
Konditsioneer	C67	S	S	-	-
Kliimaseade (ECC), kahetsooniline	CJ2	-	-	S	S
Pagasiruumi kate	CGY	S	S	S	S
Kroomliist küljeakende ülaservas	MDQ	-	-	S	S
Sportlikud kergsulamist pedaalid	JF5	-	-	-	S
Infotainment		Selection	Enjoy	Innovation	Ultimate
Meediasüsteem RD6 Raadio; 4 kõlarit	IO7	S	-	-	-
Meediasüsteem IntelliLink 4.0 Raadio; Juhtnupud roolil; 6 kõlarit	ioA	-	S	S	-
Multimeediasüsteem IntelliLink Navi 900 3D kuvaga navigaator; 6 kõlarit; haiuim antenn	io6	-	-	-	S
"Denon Premium" helisüsteem (ainult koos iO6 ja 5A7)	UQS	-	-	-	S
Värviline graafiline infotabloo juhile	UDD	S	S	S	S
Haiuim antenn	US3	-	-	S	S
Intuktiivne laadimisalus nutitelefonile	K4C	-	-	-	S
Digitaalne audio edastussüsteem (DAB/DAB+/DMB-R)	U2Q	-	-	-	S
Pardakompuuter	U68	S	S	S	S

Ohutus		Selection	Enjoy	Innovation	Ultimate
Kaassõitja eesmine ja külmine turvapadi väljalülitatavad	C99	S	S	S	S
Turvavööde meeldetuletused ja eelpingutid kõigi istmetel	UHG	S	S	S	S
Rehvirõhu jälgimissüsteem	UJO	S	S	S	S
Elektroniline stabiilsusjõukontroll ESP koos veojõukontrolliga	FX3	S	S	S	S
Nõlvastardiabi (HSA)	KB5	S	S	S	S
Elektriliselt juhitud käsipidur	J71	S	S	S	S
Üks kahest võtmest kokkuklapitav	KTM	S	-	-	-
Kaks kokkuklapitavat võtit	KTF	-	S	S	S
Valgustusega päikesesirmid	D6I	-	-	S	S
12V vooluväljavõtt	PS2	-	-	S	-
230V vooluväljavõtt	1RL	-	-	-	S
Võtmevaba sisenemine ja käivitus Start/Stop nupust	ATH	-	-	S	S
Veljed & rehvid		Selection	Enjoy	Innovation	Ultimate
Terasveljed 16" ilukilpidega, 7-kodaraga disain	RS2	S	-	-	-
Valuveljed 17", 5-topeltkodaraga disain, värvus: hõbedane	RSB	-	S	-	-
Valuveljed 18", mitmekodaraga disain, värvus: hõbedane	PZW	-	-	S	-
Rehviparanduskomplekt (täitevedelik + 12V kompressor) (ei ole saadaval koos tagavararattaga)	KTI	S	S	S	S

		Selection	Enjoy	Innovation	Ultimate
Lisavarustuse pakettid		käibemaksuga, EUR			
Talvepakett I Soojendusega esiistmed ja nahkrool koos raadio juhtnuppudega (Selectionile ainult koos iO6)	2EB	380	380	380	-
Talvepakett II Soojendusega esi- ja tagaistmed ning nahkrool koos raadio juhtnuppudega; Reguleeritav panipaigaga pagasiruumi põrand; Kahes osas kokkupandav tagaistme seljatugi; Käetugi tagaistmel; Valgustus pagasiruumis	2EC	-	560	560	S
Talvepakett II (koos TATM/ TAT4)	2EC	-	250	250	-
"Sight & Light" pakett Vihmasensor, Valgustundlik tahavaatepeegel, Lähi- ja päevatulede automaatne lülitus	CWX	-	140	S	S
"Safety" pakett Juhi väsimust tuvastav süsteem, Otsasõiduhoiatus koos hädapidurdusega, Sõidurajal hoidmise abimees, Vihmasensor, Valgustundlik tahavaatepeegel, Lähi- ja päevatulede automaatne lülitus	2F6	-	400	400	S
"Safety" pakett (koos 2.0 Diisel mootoriga)	2F6	-	400	400	400
"Park&Go" pakett Elektriliselt reguleeritavad soojendusega küljepeeglid, Parkimisandurid esimeses ja tagumises kaitserauas (ainult koos iOA/iO6)	2EX	-	400	S	S
"Park&Go II" pakett Elektriliselt reguleeritavad soojendusega küljepeeglid, Meediasüsteem IntelliLink 4.0, Pimenurgahoiatust, Parkimisandurid esimeses ja tagumises kaitserauas ning ees külgedel, Tagurduskaamera	2F7	-	775	575	-
"Versatility" pakett Reguleeritav panipaigaga pagasiruumi põrand; Kahes osas kokkupandav tagaistme seljatugi; Käetugi tagaistmel; Valgustus pagasiruumis	PS1	200	200	S	S
"All Road" pakett Haardejõukontroll "IntelliGrip" (Parendatud maastiksuutlikkusega programm viie erirežiimiga), 18" valveljed, Sõidurajalt kaldumise hoiatus	PS4	-	300	200	-
"Enjoy Plus" pakett Kahetsooniline kliimaseade, Nahkrool, Signaalsatsioon, Vihmasensor, Valgustundlik tahavaatepeegel, Lähi- ja päevatulede automaatne lülitus, 230V vooluväljavõtt, Päikesevarjud tagumistel külgakendel	LPLA	-	760	-	-
"Enjoy Plus" pakett (koos 2F6)	LPLA	-	670	-	-
"Innovation Plus" pakett AFL LED esituled, Navi 900 IntelliLink, 230V vooluväljavõtt, Päikesevarjud tagumistel külgakendel	LPLB	-	-	1 541	-
"Innovation Plus" pakett (koos 2Fi)	LPBL	-	-	1 016	-
		Selection	Enjoy	Innovation	Ultimate
Värvid		käibemaksuga, EUR			
Värv: JASPER GREY	G3o	0	0	0	0
Värv: WHITE JADE	G2o	150	150	150	150
Metallikvärv: QUARTZ GREY	G4i	450	450	450	450
Metallikvärv: MOONSTONE GREY	G4o	450	450	450	450
Metallikvärv: DIAMOND BLACK (ei saa koos 41T)	G7o	450	450	450	450
Metallikvärv: GOLDEN SUNSTONE (ei saa koos TATP)	G8o	450	450	450	450
Metallikvärv: AMETHYST PURPLE (ei saa koos 41T)	GFH	450	450	450	450
Boutique värv: PEARL WHITE (met.)	G1o	600	600	600	600
Boutique värv: DARK RUBY RED (met.)	GDU	600	600	600	600
Boutique värv: TOPAZ BLUE (met.)	G8Z	600	600	600	600
		Selection	Enjoy	Innovation	Ultimate
Välisilme		käibemaksuga, EUR			
Tumedaks toonitud tagauste ja tagaluugi klaasid	AKO	-	230	S	S
Klaaskatus	CFD	-	700	700	700
Eesmised udutuled	T3U	-	185	185	S
AFL LED esituled koos lähi ja kaugtulede automaatse lülitumisega & LED päevatuled ja suunatud (ainult koos CWX)	T95	-	1 250	1 250	S
Katuse välisvärvus: must	41T	-	-	450	S
Soojendusega esiklaas	C50	200	200	200	S
Tagurduskaamera & parkimisandurid esimeses ja tagumises kaitserauas	UVC	-	590	210	-
Parkimisandurid tagumises kaitserauas	UD7	280	280	-	-
Eemaldatav haagisekonks	VQ9	-	550	550	550

S - standardvarustus

		Selection	Enjoy	Innovation	Ultimate
Polstrid		käibemaksuga, EUR			
Tekstiilsisu "Formula", värvus: must: Comfort esiistmed, 4-s suunas reguleeritav juhiiste	TAT2	0	-	-	-
Tekstiilsisu "Formula", värvus: must Comfort esiistmed, 4-s suunas reguleeritav juhiiste	TAT3	-	0	-	-
Tekstiilsisu "Vinyl", värvus: must Sport esiistmed, 6-s suunas reguleeritav AGR juhiiste koos pikendatava istmepadja ja el.reguleeritava nimmetoega, 4-s suunas reguleeritav kaasreisija iste	TATL	-	350	-	-
Nahksisu, värvus: must Elektriliselt reguleeritavad ja ventileeritavad sportlikud esiistmed, 6-s suunas reguleeritav AGR juhiiste, esiistmete istmepadja pikendus ja el.reguleeritavad nimmetoed, kahetsooniline kliimaseade, Soojendusega esiistmed ja nahkrool + Versatility pakett PS1	TATM	-	1 500	-	-
Tekstiilsisu "Vinyl", värvus: must Comfort esiistmed, 4-s suunas reguleeritavad	TATN	-	-	0	-
Tekstiilsisu "Vinyl", värvus: must Sport esiistmed, 6-s suunas reguleeritav AGR juhiiste koos pikendatava istmepadja ja el.reguleeritava nimmetoega, 4-s suunas reguleeritav kaasreisija iste	TATo	-	-	350	0
Tekstiilsisu "Vinyl II", värvus: Light Sport esiistmed, 6-s suunas reguleeritavad AGR esiistmed koos pikendatava istmepadja ja el.reguleeritava nimmetoega	TATP	-	-	600	250
Nahksisu, värvus: must Elektriliselt reguleeritavad ja ventileeritavad sportlikud esiistmed, 6-s suunas reguleeritav AGR juhiiste, esiistmete istmepadja pikendus ja el.reguleeritavad nimmetoed + Versatility pakett PS1	TAT4	-	-	1 500	1 090
		Selection	Enjoy	Innovation	Ultimate
Interjäär		käibemaksuga, EUR			
6- suunas reguleeritav AGR kaasreisija iste (koos TATL/TATo)	A53	-	250	250	250
Nahkrool raadio juhtnuppudega	N34	-	160	S	S
Höbedased katusereelingud	VGA	-	250	250	250
Kummialus joogitopsihoidjale	DUA	95	S	S	S
Kummimatid salongis 4 tk.	BF6	50	50	50	50
Päikesevarjud tagumistel külgakendel	Di2	-	100	100	100
Tuhatoos ja sigaretisüütaja	DT4	20	20	20	20
Kliimaseade (ECC), kahetsooniline	CJ2	-	300	S	S
Webasto lisasoojendi valmidus diiselmootoritele	8H7	-	1 200	1 200	1 200
Sportlikud kergsulamist pedaaliid	JF5	-	90	90	S
		Selection	Enjoy	Innovation	Ultimate
Infotainment		käibemaksuga, EUR			
Meediasüsteem IntelliLink 4.0 (ainult koos UE1) Raadio; Juhtnupud roolil; 6 kõlarit	ioA	350	S	S	-
Multimeediasüsteem IntelliLink Navi 900 3D kuvaga navigaator; 6 kõlarit; haiuim antenn	io6	-	750	750	S
"Denon Premium" helisüsteem (ainult koos io6 ja 5A7)	UQS	-	-	580	S
Haiuim antenn (ainult koos UE1 ja ioA)	US3	-	100	S	S
Intuktiivne laadimisalus nutitelefoni	K4C	-	125	125	S
Digitaalne audio edastussüsteem (DAB/DAB+/DMB-R)	U2Q	200	200	200	S
CD & MP3 mängija (kindalaekas) (ainult koos io6)	TG5	-	120	120	120
ONSTAR kommunikatsioonisüsteem*	UE1	490	490	490	490
		Selection	Enjoy	Innovation	Ultimate
Ohutus		käibemaksuga, EUR			
Signalisatsioon	PS6	250	250	250	250
Adaptiivne püsikiirusehoidja (mootoriga 1.6 DTH & AT6 (Start/Stop))	KSA	-	700	700	700
12V vooluväljavõtt	PS2	50	50	S	-
230V vooluväljavõtt	1RL	120	120	120	S

S - standardvarustus

*Kõik OnStari teenused lõpetatakse 31. detsembril 2020. Pärast seda kuupäeva ei ole saadavad proovi- ja tasulisi versioone ega teenuseid, sh ööpäevaringne hädaabikõne teenus.

Veljed & rehvid		Selection	Enjoy	Innovation	Ultimate
		käibemaksuga, EUR			
Terasveljed 16" ilukilpidega, 7-kodaraga disain & suverehvid 215/70R16	RS2	S	0	-	-
Valuveljed 16", mitmekodaraga disain, värvus: hõbedane & suverehvid 215/70R16	RS1	400	0	-	-
Valuveljed 18", mitmekodaraga disain, värvus: hõbedane & suverehvid 225/55R18	PZW	-	300	S	-
Valuveljed 18", 5-kodaraga, värvus: hõbedane & suverehvid 225/55R18	RQH	-	-	300	-
Valuveljed 18", 5-kodaraga, värvus: Diamond Cut Black & suverehvid 225/55R18	RQK	-	-	300	-
Valuveljed 19", mitmekodaraga disain, värvus: hõbedane & suverehvid 235/50R19	RT6	1 400	800	500	0
Ruumisäästlik varuratas 16" + suverehv 135/80R18	RUP	100	100	100	-

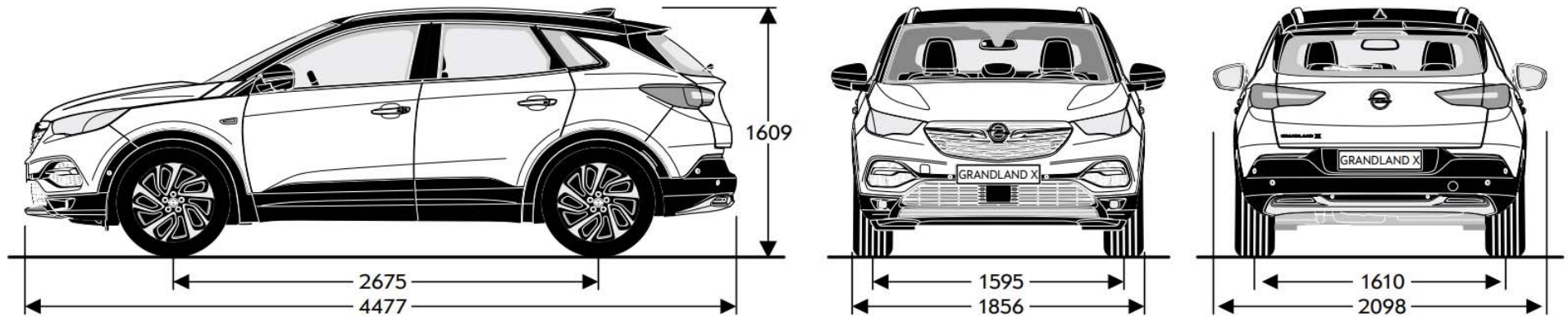
S - standardvarustus

Üldised omadused	
Kere mm	5-ukseline
Kõrgus	1609
Pikkus	4477
Teljevahe	2675
Laius (küljepeeglitega/küljepeegliteta)	2098 / 1856
Rööbe (ees/taga)	1595 / 1610

Pöörderaadius m	
Pöörderaadius m	5-ukseline
Piirdest piirdeni	11,05

Üldised omadused	
Pagasiruumi mõõtmed (ECIE/GM) mm	5-ukseline
Põranda pikkus kuni tagumiste seljatugedeni	873
Põranda pikkus - tagumised seljatoed langetatud	1696
Rattakoobaste vaheline laius	1053
Pagasi kõrgus	866

Pagasiruumi maht (ECIE), liitrites	
Pagasiruumi kattealuse osa maht	5-ukseline
	514 - 1652



Bensiinimootorid			Diiselmootorid		
Mootor	1.2 Turbo Start/Stop (96 kW / 130 HJ)	1.2 Turbo Start/Stop (96 kW / 130 HJ)	1.6 Diisel Start/Stop (88 kW / 120 HJ)	1.6 Diisel Start/Stop (88 kW / 120 HJ)	2.0 Diisel Start/Stop (130 kW / 177 HJ)
Heitmenormatiiv	EURO6	EURO6	EURO6	EURO6	EURO6
Kütus	Bensiin	Bensiin	Diisel	Diisel	Diisel
Silindrite arv	3	3	4	4	4
Silindri läbimõõt (mm)	75,0	75,0	75,0	75,0	85,0
Kolvikäik (mm)	90,5	90,5	88,3	88,3	88,0
Töömaht (cm ³)	1199	1199	1560	1560	1997
Maksimaalne võimsus (kW/HJ)	96 / 130	96 / 130	88 / 120	88 / 120	130 / 177
Maksimaalne võimsus pöoretel (p/min)	5550	5550	3750	3750	3750
Maksimaalne väändemoment (Nm)	230	230	300	300	400
Maksimaalne väändemoment pöoretel (p/min)	1750	1750	1750	1750	2000
Kaal ja teljekoormus kg			Kaal ja teljekoormus kg		
Tühimass koos juhiga	1350	1370	1392	1430	1575
Sõiduki lubatud kogukaal	1930	1960	2000	2020	2090
Kandevõime	580	590	608	590	515
Maksimaalne Veovõimsus piduriteta	670	680	690	710	750
Maksimaalne Veovõimsus piduritega (12% gradient)	1350	1100	1400	1200	2000
Kütusekulu (l/100 km)			Kütusekulu (l/100 km)		
Käigukast	6-käiguline manuaal	6-käiguline automaat	6-käiguline manuaal	6-käiguline automaat	8-käiguline automaat
Linnas	6,4–6,0	6,4–6,3	4,9–4,7	5,1–4,9	5,3
Maanteel	4,9–4,5	4,9–4,7	3,9–3,5	4,2–4,0	4,6
Keskmine	5,4–5,1	5,5–5,2	4,3–4,0	4,6–4,3	4,9
CO ₂ heitmed (g/km)	124–117	127–120	111–104	118–112	128
Maksimaalne kiirus (km/h)	188	188	189	185	214
Kiirendus (0-100 km/h sekundites)	11,1	10,9	11,8	12,2	9,1

* Kõik hinnad on soovituslikud jaemüügihinnad.

Soovituslikud hinnad koostas ettevõtte Opel Southeast Europe Kft (Hungary - 2040 Budaörs, Szabadság út 117), need on üksnes informatiivsed ja tegemist ei ole pakkumusega lepingu sõlmimiseks. Esitatud hinnad ei ole osa müügipakkumisest, nende eesmärk on üksnes võimaldada Opel'i eri mudelite võrdlemist. Kõik hinnad on eurosdes ja sisaldavad käibemaksu. Täpse hinnapakumise tuleb küsida sobivast Opel'i esindusest. Opel püüab tagada veebilehe sisu täpsuse ja ajakohasuse, kuid Opel ei vastuta veebilehe sisu ebaõigsusest tuleneda võiva kahju ega nõuete eest. Veebileht võib sisaldada ebatäpsusi, kuna tooted võivad olla pärast veebilehe viimast redigeerimist muutunud. Mõned loetletud lisad võivad olla saadaval üksnes valitud riikides või lisatasu eest. Opelil on õigus tooteandmeid igal ajal muuta. Konkreetsetes riigis kehtivad tooteandmed on saadaval kohalikes Opel'i esindustes.

Kütusekulu ja CO₂ heitmeid mõeldetakse vastavalt kehtivatele Euroopa Liidu õigusaktidele (määruse EÜ nr 715/2007). Ametlike katseandmete eesmärk on võimaldada sõidukite võrdlemist ja tegelikud tulemused sõltuvad sõidustilist, teetingimustest ja muudest mittetehnilistest teguritest.