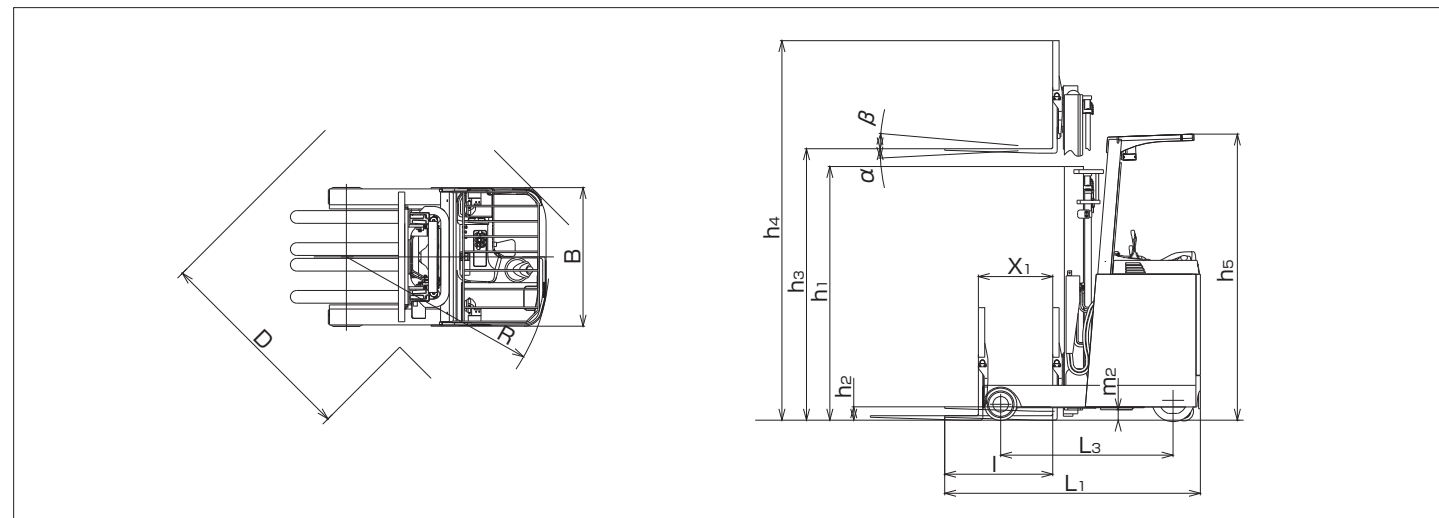


仕様

項目	単位	記号	スタンダードタイプ							高性能コンパクトタイプ			ハイマストタイプ※							
			1.0TON 7FBR10	1.25TON 7FBR13	1.35TON 7FBR14	1.5TON 7FBR15	1.8TON 7FBR18	2.0TON 7FBR20	2.5TON 7FBR25	3.0TON 7FBR30	0.9TON 7FBRK9	1.0TON 7FBRK10	1.25TON 7FBRK13	1.0TON 7FBR10	1.25TON 7FBR13	1.35TON 7FBR14	1.5TON 7FBR15	1.8TON 7FBR18	2.0TON 7FBR20	2.5TON 7FBR25
定格荷重	kg		1,000	1,250	1,350	1,500	1,800	2,000	2,500	3,000	900	1,000	1,250	1,000	1,250	1,350	1,500	1,800	2,000	2,500
基準荷重中心	mm		500							400	500			500						
標準揚高	mm	h ₃	3,000							3,000			4,000							
フリーリフト	mm	h ₂	100		105			110		135			410		415			510		
フォーク傾斜角 上方/下方	deg	β/α	5/3							5/3			5/3							
フォーク形状 長/幅/厚	mm	l	770/100/30	850/100/30	850/100/35	920/100/35		920/122/38	920/122/42	1,070/122/45	770/100/30	850/100/30		770/100/30	850/100/30	850/100/35	920/100/35		920/122/38	920/122/42
フォーク調整間隔 最大/最小	mm		730/220				780/280			780/250			730/220			780/280				
全長	mm	L ₁	1,820	1,900	2,005	2,075		2,170	2,190	2,390	1,820	1,900		1,820	1,940	2,005	2,075	2,115	2,170	2,190
	mm		1,460	1,610		1,710	1,860	1,880	2,080	2,130	1,460	1,610		1,610	1,650	1,710	1,860	1,900	1,880	2,080
車体長さ フォーク垂直前面まで	mm		1,050		1,155			1,250	1,270	1,320	1,050		1,050	1,090	1,155		1,195	1,250	1,270	
リーチ量	mm	X ₁	440	590	485	585	735	660	840		440	590	590		585	735			660	840
全幅	mm	B	1,090				1,190			1,240			990			1,090			1,190	
リーチレグ内寸法	mm		755				815			655			755			815				
フレーム幅	mm		1,090				1,190			990			1,090			1,190				
リーチレグ高さ	mm		275				285			275			275			285				
マスト高さ	mm	h ₁	1,995							1,995			2,495			2,555				
最大揚高時高さ	mm	h ₄	3,850							3,950			3,850			4,850				
ヘッドガード高さ	mm	h ₅	2,250				2,330			2,250			2,250			2,330				
最小旋回半径	mm	R	1,320	1,470		1,560	1,710	1,750	1,950	2,000	1,320	1,470		1,470	1,500	1,560	1,710	1,740	1,750	1,950
最小直角通路幅 無負荷(パレットなし)	mm	D	1,490	1,570		1,620	1,690	1,770	1,870	1,900	1,410	1,480		1,570		1,620	1,690		1,770	1,870
実用直角通路幅 パレットサイズ1100x1100(余裕200mmを含む)	mm		1,740	1,800	1,810	1,850	1,910	1,980	2,070	2,100	1,720	1,770		1,800		1,850	1,910		1,980	2,070
走行速度 負荷/無負荷	km/h		9.5/10.5				10/11.5	9.5/11.5	9/11		9.5/10.5		9.5/10.5				10/11.5	9.5/11.5		
上昇速度 負荷/無負荷	mm/s		350/540	320/540		310/540	300/540	300/500	280/500	220/420	350/540	320/540		350/540	320/540		310/540	300/540	300/500	280/500
下降速度 負荷/無負荷	mm/s		500/550				500/450			500/550			500/550				500/450			
登坂能力	%		19/32	18/31	17/30		15/28	17/30	15/28	13/26	19/32		19/32	18/31	17/30		15/28	17/30	15/28	
	%		12/20	11/19	8/15		7/14	6/12	5/11	5/10	12/20		12/20	11/19	8/15		7/14	6/12	5/11	
車両重量 標準バッテリー搭載	kg		2,030	2,050	2,190		2,270	2,740	2,860	3,250	1,770	1,960	1,990	2,070	2,140	2,200	2,260	2,360	2,900	3,020
軸荷重	kg		760/1,270	690/1,360	810/1,380	760/1,430	730/1,540	930/1,810	890/1,970	1,060/2,190	700/1,070	730/1,230	680/1,310	710/1,360	720/1,420	770/1,430	730/1,530	750/1,610	990/1,910	950/2,070
	kg		2,560/470	2,850/450	3,080/460	3,230/460	3,590/480	4,120/620	4,710/650	5,600/650	2,250/420	2,530/430	2,820/420	2,500/570	2,900/490	3,040/510	3,180/580	3,640/520	4,220/680	4,800/720
タイヤの呼び/種類	前輪		φ260x120(ラバー)			φ254x120(ウレタン)			φ267x127(ウレタン)	φ267x150(ウレタン)	φ260x120(ラバー)			φ260x120(ラバー)			φ254x120(ウレタン)			φ267x127(ウレタン)
	駆動輪		φ330x145(ラバー)						φ380x145(ラバー)			φ330x145(ラバー)			φ330x145(ラバー)			φ380x145(ラバー)		
	キャスト輪		φ150x 80(ラバー)						φ204x 76(ラバー)		φ204x 76(ウレタン)	φ150x 80(ラバー)			φ150x 80(ラバー)			φ204x76(ラバー)		
ホイールベース	mm	L ₃	1,100	1,250	1,350	1,500		1,700	1,750	1,100	1,250		1,250	1,350	1,500			1,700		
トレッド	前輪	mm	970				1,065			1,090			870			970			1,065	
	後輪	mm	650				690			690			550			650			690	
最低地上高	mm	m ₂	80							80			80							
ブレーキ			リーディングトレーリング式ドラム / ディスク							リーディングトレーリング式ドラム / ディスク			リーディングトレーリング式ドラム / ディスク							

※ ハイマストタイプのマストはSV4000が標準となります。

二面図



バッテリー・モーター・充電器諸元

項目	単位	スタンダードタイプ					高性能コンパクトタイプ		ハイマストタイプ					
		1.0,1.25TON	1.35TON	1.5,1.8TON	2.0,2.5TON	3.0TON	0.9TON	1.0,1.25TON	1.0,1.25TON	1.35ton	1.5,1.8TON	2.0TON	2.5TON	
蓄電池	形式	クラッド式					クラッド式		クラッド式					
	電圧/5時間率容量	V/Ah	48/201	48/210	48/280	48/320	48/435	48/165	48/201	48/201	48/210	48/280	48/320	48/390
	重量 (ケース付)	kg	350	445	465	590	710	310	340	350	445	465	590	685
走行用モーター	電動機の種類 (型式)		交流誘導型					交流誘導型		交流誘導型				
	出力 (60分定格)	kW	4.9			5.2		4.9		4.9			5.2	
荷役用モーター	電動機の種類 (型式)		交流誘導型			直流直巻型		交流誘導型		交流誘導型			直流直巻型	
	出力 (5分定格)	kW	8			11		8		8			11	
パワーステアリング用モーター	電動機の種類 (型式)		直流磁石型					直流磁石型		直流磁石型				
	出力 (60分定格)	kW	0.26			0.35		0.26		0.26			0.35	
充電器	形式 (搭載形/別置形)		搭載形					搭載形		搭載形				
	充電方式		準定電圧方式					準定電圧方式		準定電圧方式				
	入力 (相数/電圧)	V	3相/200V					3相/200V		3相/200V				
トランス容量 (50HZ / 60HZ)	kVA	2.7	3.6	5.2	2.7	2.7	3.6	5.2						

一目でわかる主要スペック

◆主要寸法

1 フォーク調整間隔 (最大) (mm)

高性能 コンパクトタイプ	1ton系	2ton系	3ton
630 FSVマストは 設定なし	730	780	780 FVマストは 設定なし

3 実用直角積付通路幅 (mm) (余裕200mmを含む)

1.0ton	1.25ton	1.35ton	1.5ton
2,520	2,550	2,630	2,640
1.8ton	2.0ton	2.5ton	3.0ton
2,680	2,780	2,850	2,900

※パレットサイズ1,100mm×1,100mm

5 荷重低減のない最大揚高 (mm)

スタンダードタイプ → **4m**

ハイマストタイプ → **5m**

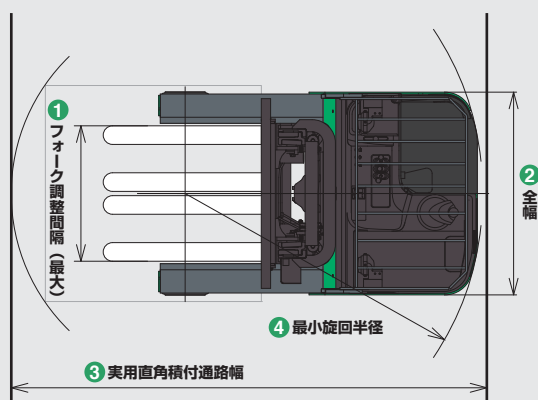
※ハイマストタイプ1.8tonは4.5mになります。

8 フォーク長さ (mm)

1.0ton	1.25・1.35ton	1.5~2.5ton	3.0ton
770	850	920	1,070

9 全長 (mm)

1.0ton	1.25ton	1.35ton	1.5・1.8ton
1,820	1,900	2,005	2,075
2.0ton	2.5ton	3.0ton	
2,170	2,190	2,390	



2 全幅 (mm)

1ton系	2ton系	3ton
1,090	1,190	1,240

※V、SV、FV、FSVマスト全て同じ幅です。
※コンパクトタイプは990mmです。

4 最小旋回半径 (mm)

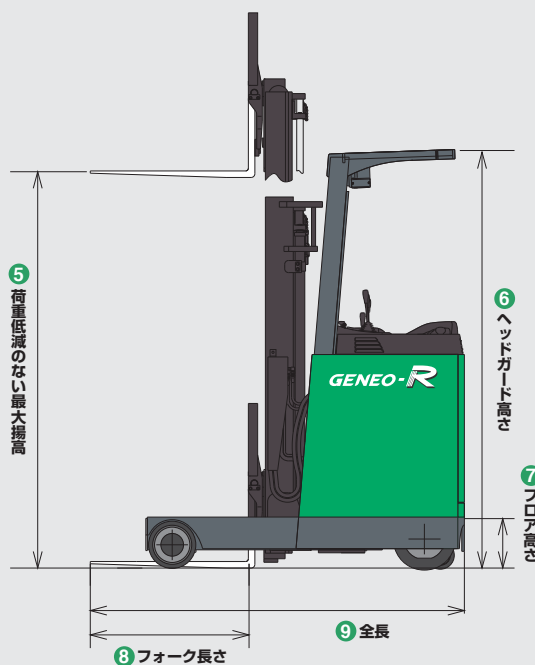
1.0ton	1.25・1.35ton	
1,320	1,470	
1.5ton	1.8ton	
1,560	1,710	
2.0ton	2.5ton	3.0ton
1,750	1,950	2,000

6 ヘッドガード高さ (mm)

1ton系	2・3ton系
2,250	2,330

7 フロア高さ (mm)

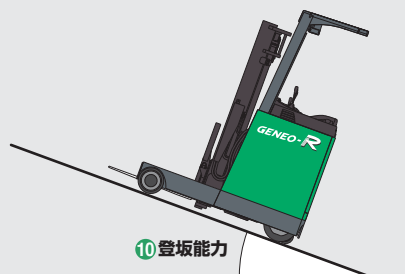
1.0ton系	2・3ton系
250	325



◆主な性能

10 登坂能力 (%) (3分定格・負荷/無負荷)

1.0ton	1.25ton	1.35・1.5ton	1.8ton
19/32	18/31	17/30	15/28
2.0ton	2.5ton	3.0ton	
17/30	15/28	13/26	



13 車載チャージャー

バッテリー容量 (AH/5H)	201~220	240~370	390~445
電源容量 (A)	10	15	20

※充電用の電源として表中の数字以上の容量を確保してください。
(50/60Hz共通)
電源電圧はAC 200Vです。



11 走行速度 (km/h) (無負荷)

1ton系	2ton系	3ton系
10.5	11.5	11

12 上昇速度 (mm/S) (無負荷)

1ton系	2ton系	2ton系
540	500	420

※数字はスタンダードタイプの値です。詳細はP17・18の仕様表をご覧ください。

荷重表

◆7FBR10

V,SV,FV 許容荷重(kg)		揚高(mm)		
		4,000	4,500	5,000
セ ン タ ー (mm)	500	1,000	950	900
	600	870	830	780
	800	690	660	620
	1,000	570	550	520
	1,300	460	430	410

FSV 許容荷重(kg)		揚高(mm)			
		4,000	4,500	5,000	6,000
セ ン タ ー (mm)	500	1,000	900	850	550
	600	870	780	740	480
	800	690	620	590	380
	1,000	570	520	490	320
	1,300	460	430	390	250

◆7FBR13

V,SV,FV 許容荷重(kg)		揚高(mm)		
		4,000	4,500	5,000
セ ン タ ー (mm)	500	1,250	1,150	1,050
	600	1,090	1,000	910
	800	870	800	730
	1,000	720	660	600
	1,300	570	530	480

FSV 許容荷重(kg)		揚高(mm)			
		4,000	4,500	5,000	6,000
セ ン タ ー (mm)	500	1,250	1,150	1,050	650
	600	1,090	1,000	910	570
	800	870	800	730	450
	1,000	720	660	600	370
	1,300	570	530	480	300

◆7FBR14

V,SV,FV 許容荷重(kg)		揚高(mm)		
		4,000	4,500	5,000
セ ン タ ー (mm)	500	1,350	1,300	1,250
	600	1,180	1,130	1,090
	800	930	900	870
	1,000	780	750	720
	1,300	620	590	570

FSV 許容荷重(kg)		揚高(mm)			
		4,000	4,500	5,000	6,000
セ ン タ ー (mm)	500	1,350	1,300	1,250	750
	600	1,180	1,130	1,090	650
	800	930	900	870	520
	1,000	780	750	720	430
	1,300	620	590	570	340

◆7FBR15

V,SV,FV 許容荷重(kg)		揚高(mm)		
		4,000	4,500	5,000
セ ン タ ー (mm)	500	1,500	1,450	1,400
	600	1,310	1,260	1,220
	800	1,040	1,000	970
	1,000	860	830	800
	1,300	690	660	640

FSV 許容荷重(kg)		揚高(mm)			
		4,000	4,500	5,000	6,000
セ ン タ ー (mm)	500	1,500	1,450	1,400	900
	600	1,310	1,260	1,220	780
	800	1,040	1,000	970	620
	1,000	860	830	800	520
	1,300	690	660	640	410

◆7FBR18

V,SV,FV 許容荷重(kg)		揚高(mm)		
		4,000	4,500	5,000
セ ン タ ー (mm)	500	1,800	1,700	1,550
	600	1,570	1,480	1,350
	800	1,250	1,180	1,070
	1,000	1,030	980	890
	1,300	820	780	710

FSV 許容荷重(kg)		揚高(mm)			
		4,000	4,500	5,000	6,000
セ ン タ ー (mm)	500	1,800	1,650	1,550	1,050
	600	1,570	1,440	1,350	910
	800	1,250	1,140	1,070	730
	1,000	1,030	950	890	600
	1,300	820	760	710	480

◆7FBR20

V,SV,FV 許容荷重(kg)		揚高(mm)		
		4,000	4,500	5,000
セ ン タ ー (mm)	500	2,000	1,900	1,800
	600	1,740	1,660	1,570
	800	1,390	1,320	1,250
	1,000	1,150	1,090	1,040
	1,300	920	870	830

◆7FBR25

V,SV,FV 許容荷重(kg)		揚高(mm)		
		4,000	4,500	5,000
セ ン タ ー (mm)	500	2,500	2,400	2,300
	600	2,180	2,090	2,010
	800	1,730	1,670	1,600
	1,000	1,440	1,380	1,330
	1,300	1,150	1,100	1,060

◆7FBR30

V,SV 許容荷重(kg)		揚高(mm)		
		4,000	4,500	5,000
セ ン タ ー (mm)	500	3,000	2,900	2,800
	600	2,620	2,530	2,440
	800	2,080	2,010	1,940
	1,000	1,730	1,670	1,610
	1,300	1,380	1,330	1,290

◆7FBRK9

V,SV,FV 許容荷重(kg)		揚高(mm)		
		4,000	4,500	5,000
セ ン タ ー (mm)	400	900	800	700
	600	670	590	520
	800	530	470	410
	900	480	430	370
	1,000	440	390	340

◆7FBRK10

V,SV,FV 許容荷重(kg)		揚高(mm)		
		4,000	4,500	5,000
セ ン タ ー (mm)	500	1,000	900	800
	600	870	780	700
	800	690	620	550
	1,000	570	520	460
	1,300	460	410	370

◆7FBRK13

V,SV,FV 許容荷重(kg)		揚高(mm)		
		4,000	4,500	5,000
セ ン タ ー (mm)	500	1,250	1,100	950
	600	1,090	960	830
	800	870	760	660
	1,000	720	630	550
	1,300	570	500	430

●7FBR(S)20・25・7FBR30のバックレストの1,400mm以上は、フォーク後傾角度が、4°となります。(標準は5°) ●ハイマストタイプは5mまで荷重低減はありません。(1.8tonは4.5mとなります)

マスト高さ

◆ 0.9・1ton系

マスト種類 揚高(mm)	フォーク降下/上昇時 (mm)	
	V,SV,FV	FSV
2,500	1,745 / 3,350	-
3,000	1,995 / 3,850	-
3,500	2,245 / 4,350	-
4,000	2,495 / 4,850	1,895 / 4,850
4,500	2,845 / 5,350	2,065 / 5,350
5,000	3,095 / 5,850	2,245 / 5,850
6,000	-	2,595 / 6,850

◆ 2ton系

マスト種類 揚高(mm)	フォーク降下/上昇時 (mm)	
	V,SV,FV	FSV
2,500	1,745 / 3,350	-
3,000	1,995 / 3,850	-
3,500	2,245 / 4,350	-
4,000	2,555 / 4,850	-
4,500	2,845 / 5,350	2,035 / 5,350
5,000	3,095 / 5,850	2,215 / 5,850
6,000	-	2,565 / 6,850

◆ 3ton

マスト種類 揚高(mm)	フォーク降下/上昇時 (mm)	
	V,SV	FSV
2,500	1,745 / 3,450	-
3,000	1,995 / 3,950	-
3,500	2,245 / 4,450	-
4,000	2,595 / 4,950	-
4,500	2,845 / 5,450	2,165 / 5,450
5,000	3,095 / 5,950	2,375 / 5,950
6,000	-	2,815 / 6,950

●表中の数値はバックレスト付の場合です。(FVマストはバックレスト無しが標準です) ●FVマストは4mまでです。

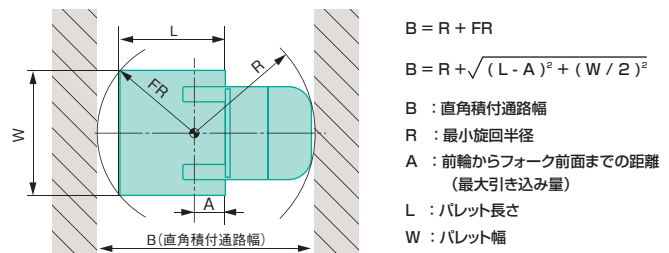
最小直角積付通路幅

◆スタンダードタイプ、低全高タイプ

機種	マスト	R (mm)	A (mm)	直角積付通路幅(mm)				
				L 800 W 1,100	L 800 W 1,200	L 1,000 W 1,200	L 1,100 W 1,100	
7FBRK 9 7FBRK10	V,SV	1,320	265	2,090	2,120	2,270	2,320	
	FV			240	2,100	2,140	2,290	2,340
7FBRK13	V,SV	1,470	415	2,140	2,180	2,310	2,350	
	FV			390	2,160	2,200	2,330	2,370
7FBR10	V,SV	1,320	265	2,090	2,120	2,270	2,320	
	FV			240	2,100	2,140	2,290	2,340
	FSV			195	2,140	2,170	2,320	2,380
7FBR13	V,SV	1,470	415	2,140	2,180	2,310	2,350	
	FV			390	2,160	2,200	2,330	2,370
	FSV			345	2,180	2,220	2,360	2,400
7FBR14	V,SV	1,470	310	2,210	2,240	2,380	2,430	
	FV			285	2,220	2,260	2,400	2,450
	FSV			235	2,260	2,290	2,440	2,500
7FBR15	V,SV	1,560	410	2,230	2,280	2,400	2,440	
	FV			385	2,250	2,290	2,420	2,460
	FSV			335	2,280	2,320	2,460	2,500
7FBR18	V,SV	1,710	560	2,310	2,360	2,450	2,480	
	FV			535	2,320	2,370	2,470	2,500
	FSV			485	2,340	2,390	2,500	2,540
7FBR20	V,SV	1,740	560	2,340	2,390	2,480	2,510	
	FV			535	2,350	2,400	2,500	2,530
	FSV			485	2,370	2,420	2,530	2,570

機種	マスト	R (mm)	A (mm)	直角積付通路幅(mm)				
				L 800 W 1,100	L 800 W 1,200	L 1,000 W 1,200	L 1,100 W 1,100	
7FBR20 7FBR25	V,SV	1,750	480	2,390	2,430	2,540	2,580	
	FV			365	2,450	2,490	2,620	2,670
	FSV※			365	2,450	2,490	2,620	2,670
7FBR25 7FBR25	V,SV	1,950	660	2,520	2,570	2,640	2,650	
	FV			575	2,540	2,590	2,690	2,710
	FSV※			575	2,540	2,590	2,690	2,710
7FBR30	V,SV	2,000	660	2,570	2,620	2,690	2,700	
	FSV			575	2,590	2,640	2,740	2,760

※2.0トン、2.5トンのFSVはハイマストタイプのみを設定
●低全高タイプは7FBRK10,13 7FBR10~18にオプション設定



注) 実用直角積付通路幅は上記表の数値に安全距離200mmを加算する