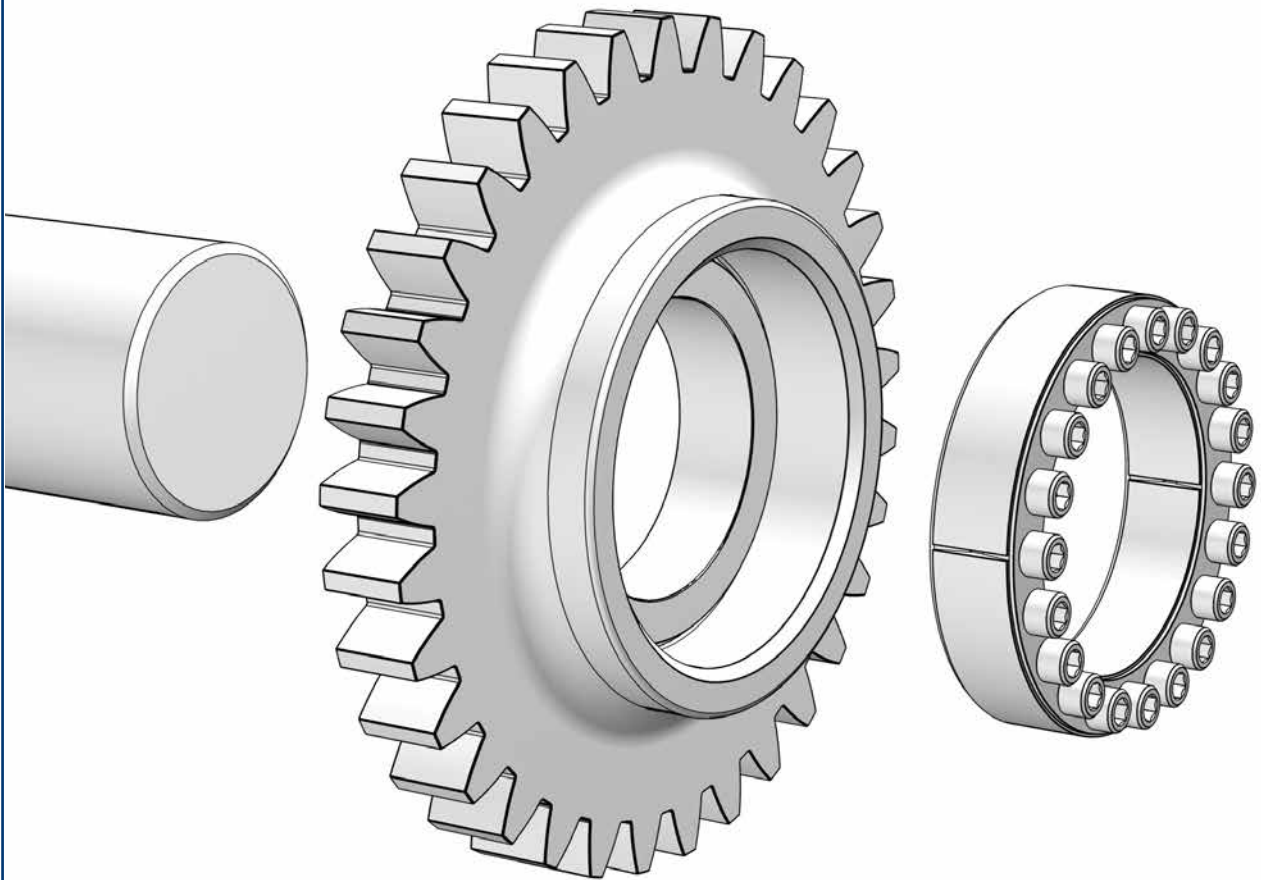


シュパンリングRfN7012

取扱説明書



RfN 7012



RfN 7012
ステンレス



RfN 7012.2

J

02|2017

安全な組み付け

作業中、オペレーターの方々に被害が及ばぬよう、お取扱いには十分な注意を払ってください。

- 組み立て作業前には機械の電源スイッチ、動力駆動源を遮断して下さい。
- 電源スイッチが誤作動でONにならないように安全対策して下さい。
- 機械の電源スイッチを入れる前に保護カバーの装着と、保護装置が作動しているかどうか確認して下さい。
- RINGFEDER®製品は適切なアプリケーションに専門スタッフによって組み付けてください。

ご注意

- 取扱い説明書に従って適切な作業を行ってください。
- 不正なご使用や安全指示に従わない場合、製品性能は保証されません。
- RINGFEDER®は製品改良のために予告無く規格変更する場合があります。
- RINGFEDER®シュパンリングは最先端技術により製作されています。

その他の質問・技術サポートについては、RINGFEDER、竹田商事(株)へお問い合わせ下さい。お問い合わせ窓口は裏表紙をご参照下さい。

アイコン説明



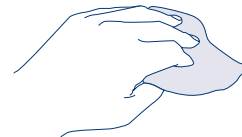
締め付け



緩め



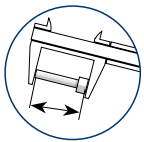
メンテナンス



クリーニング



少量のオイルを塗布
ただし、モリコートは厳禁



ネジの変形を確認し、必要であれば交換してください。



対角順にボルトを締め付ける。
中の数字は、締め付け周回数。



時計回りの順序で締め付ける。
中の数字は、締め付け周回数



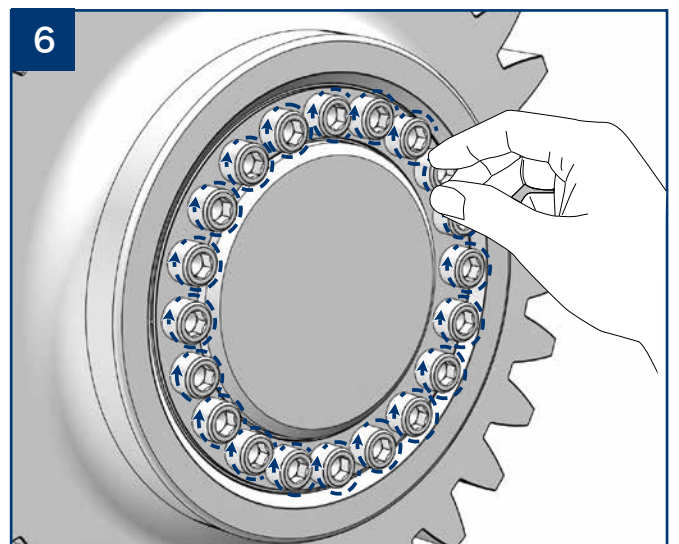
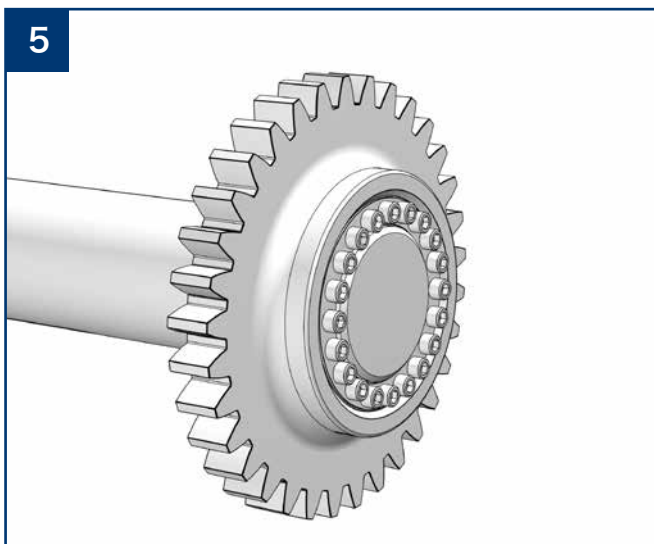
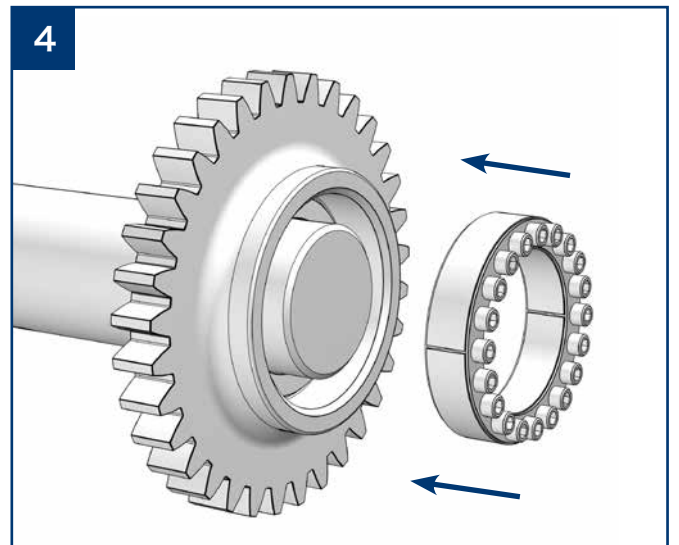
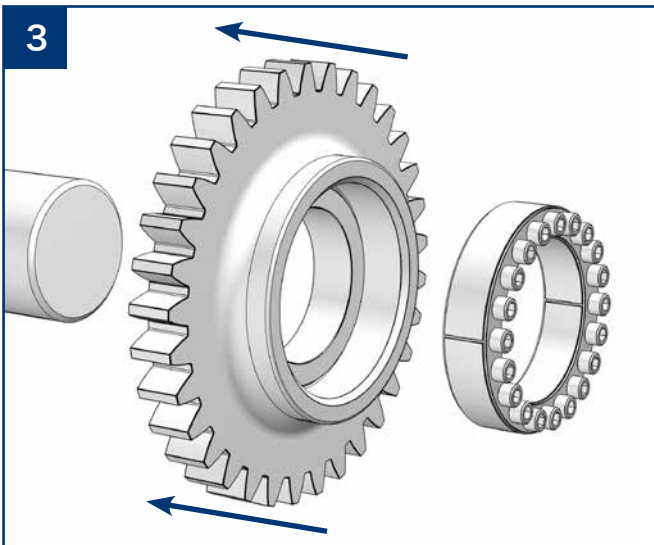
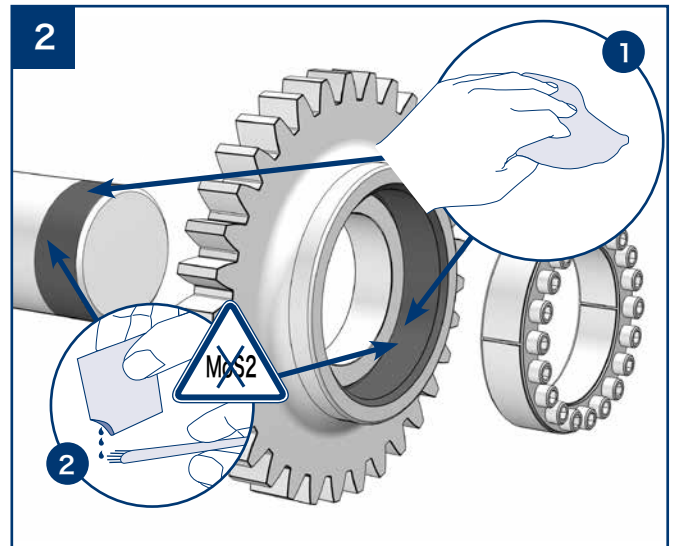
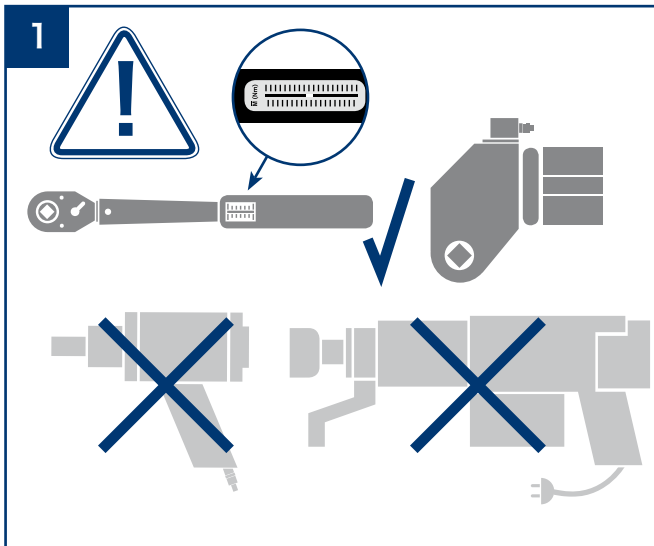
表面アラサのチェック

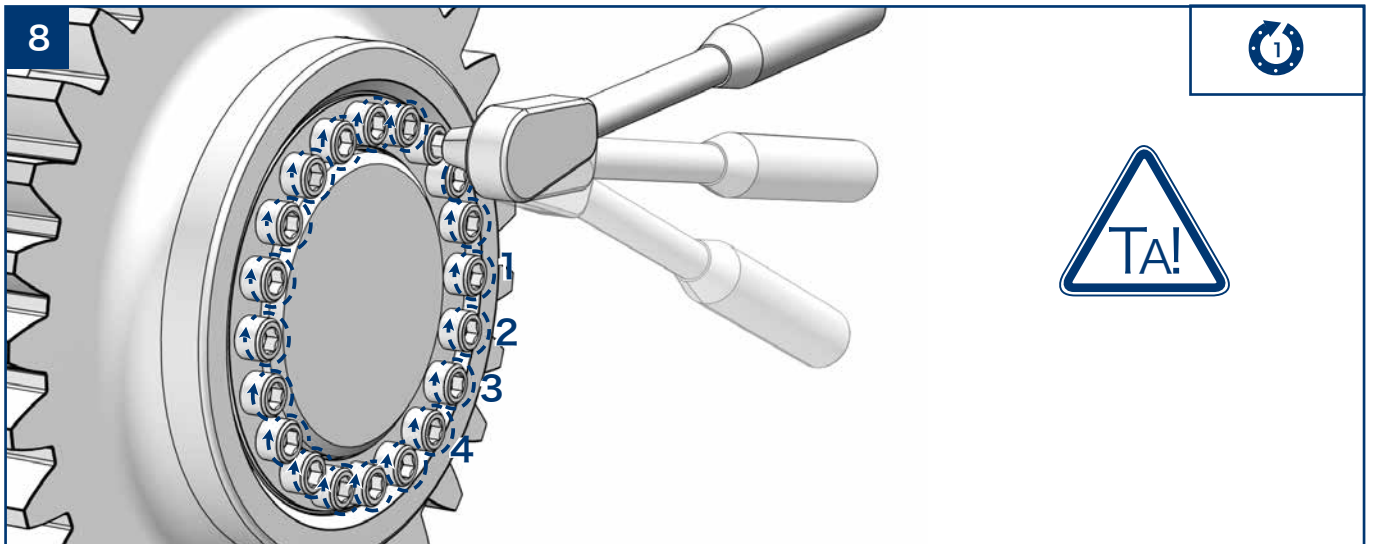
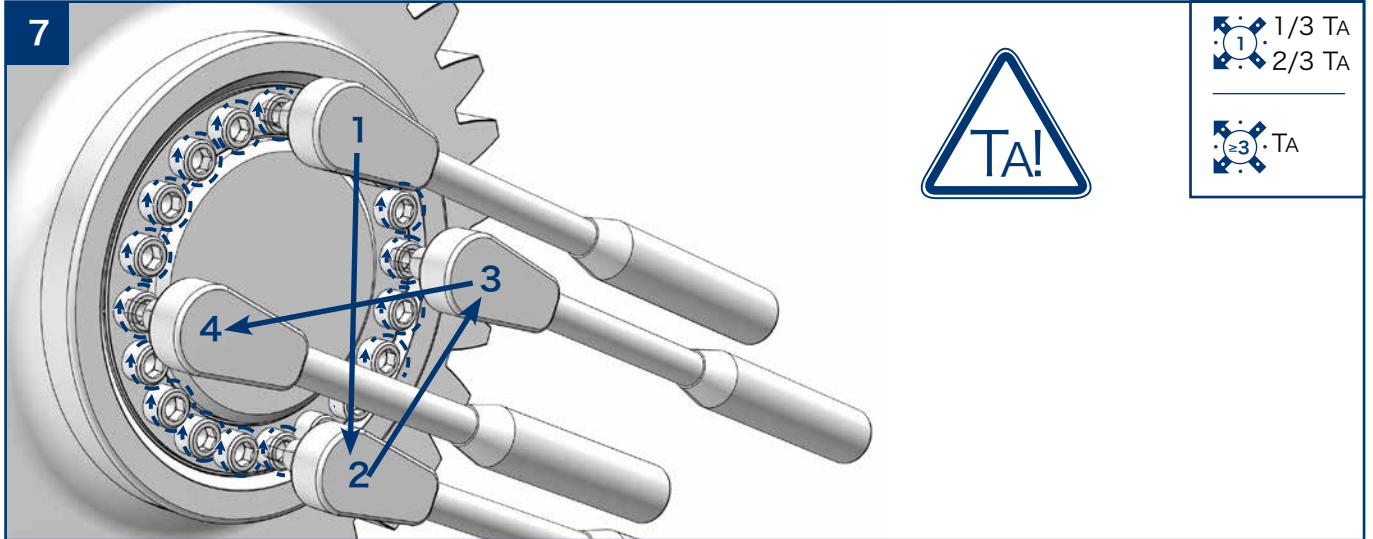


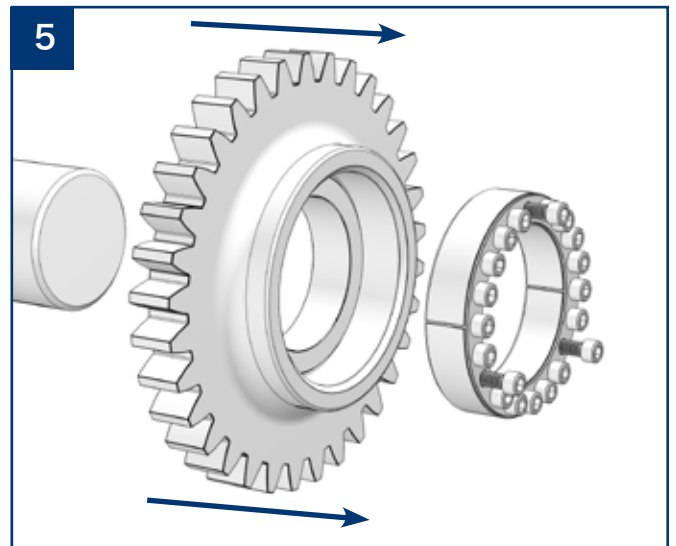
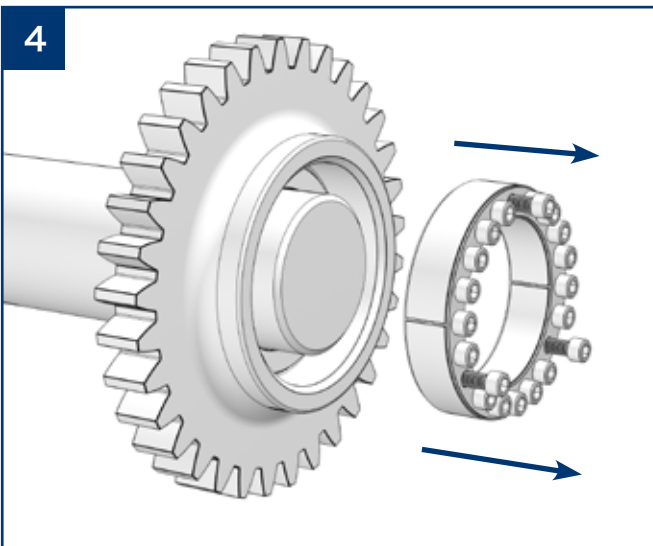
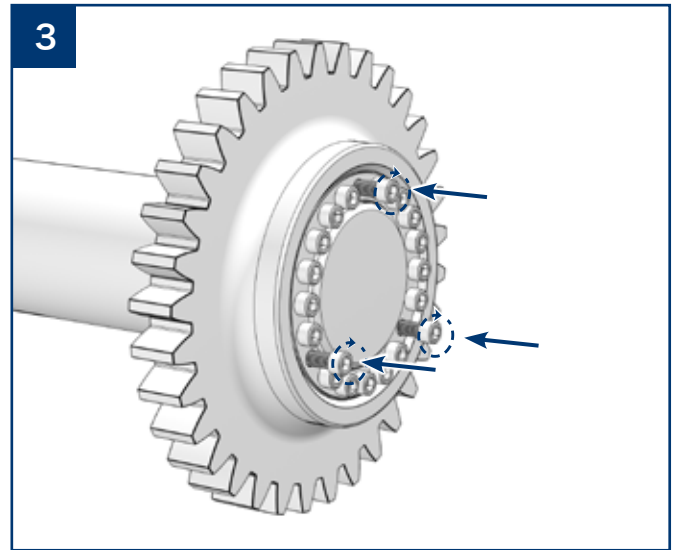
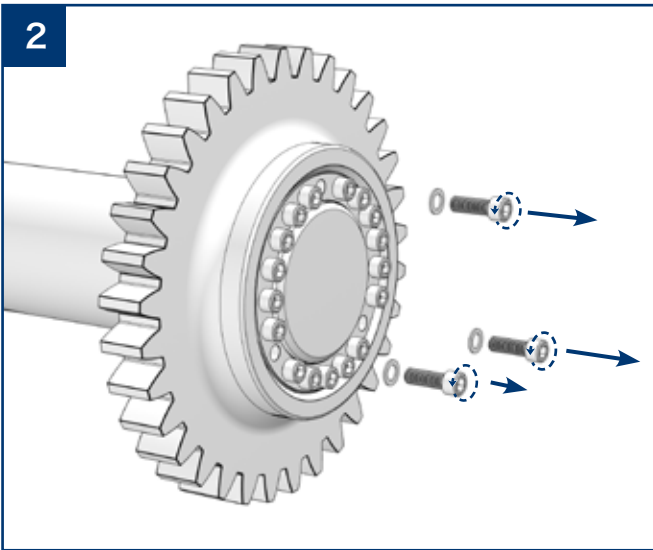
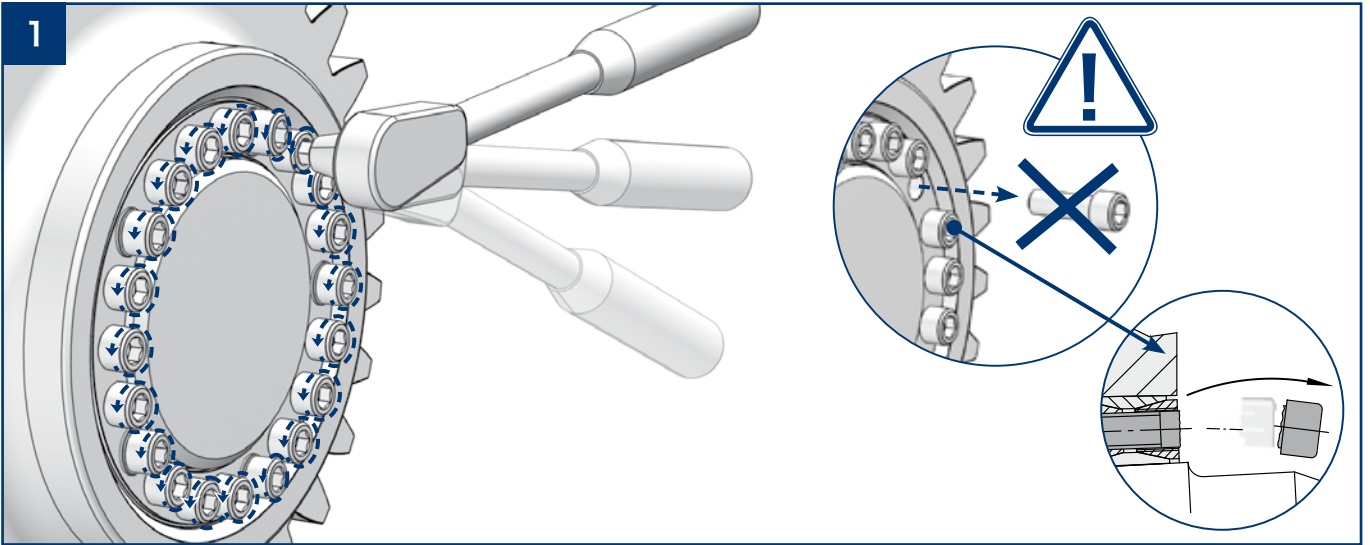
要注意事項

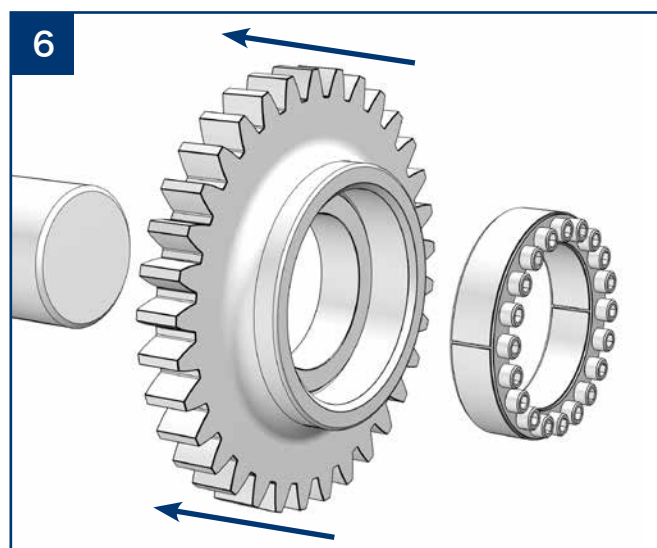
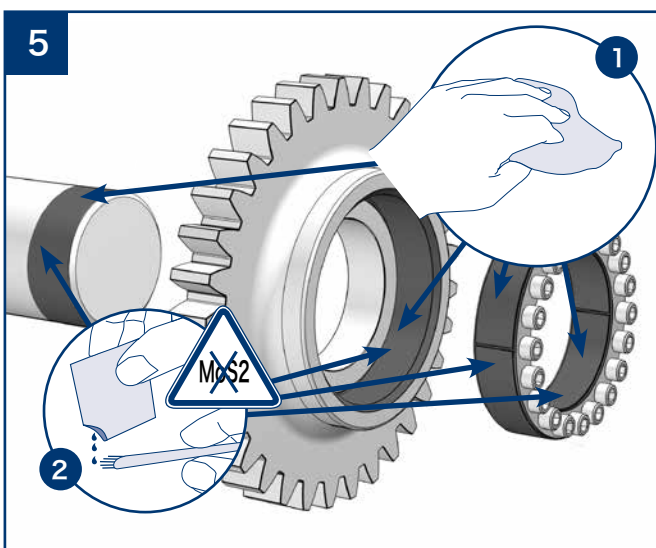
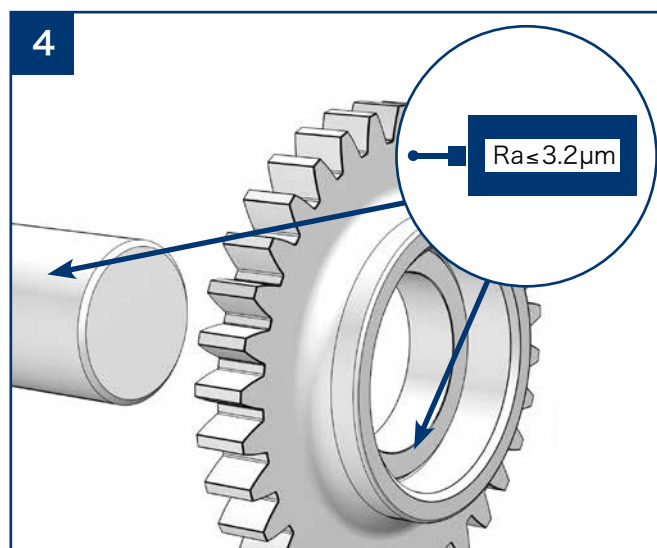
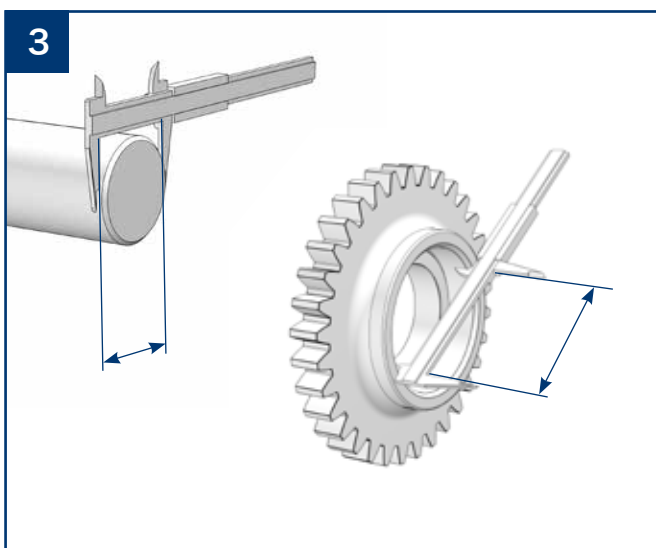
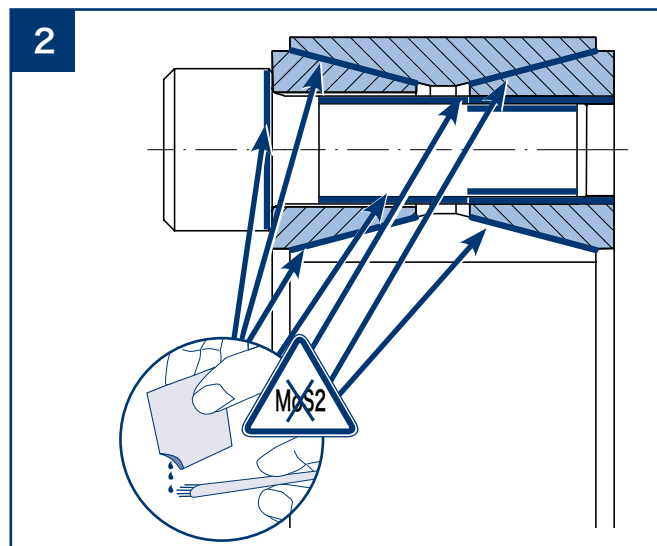
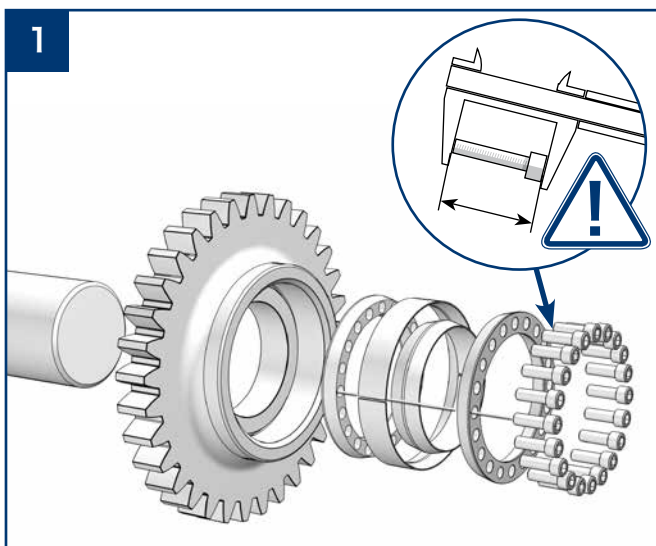


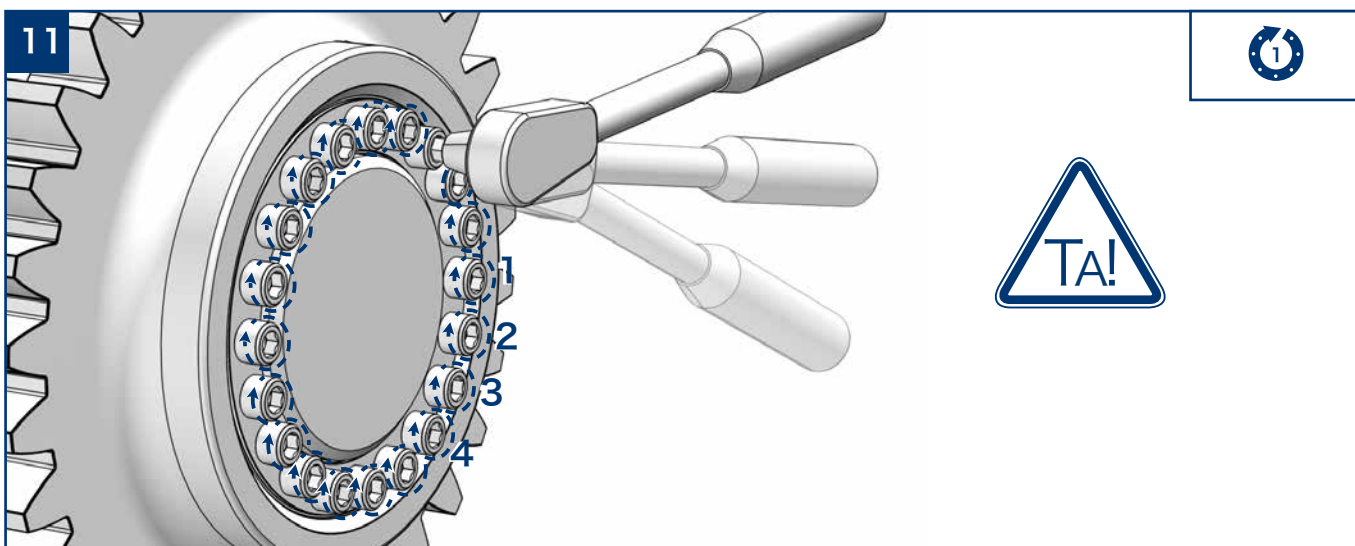
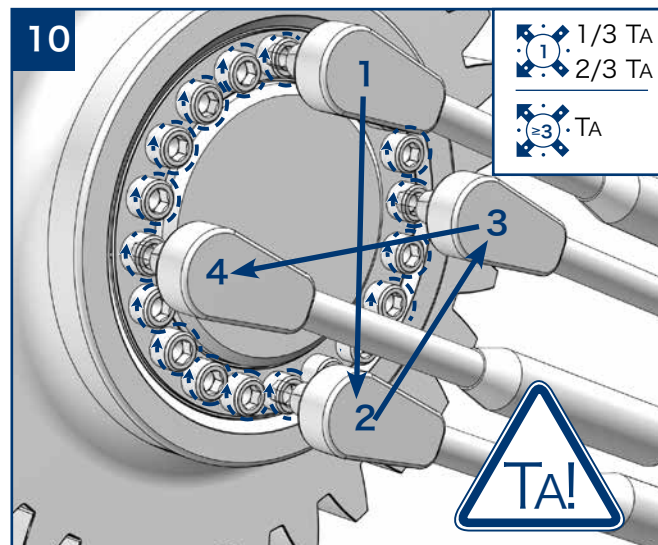
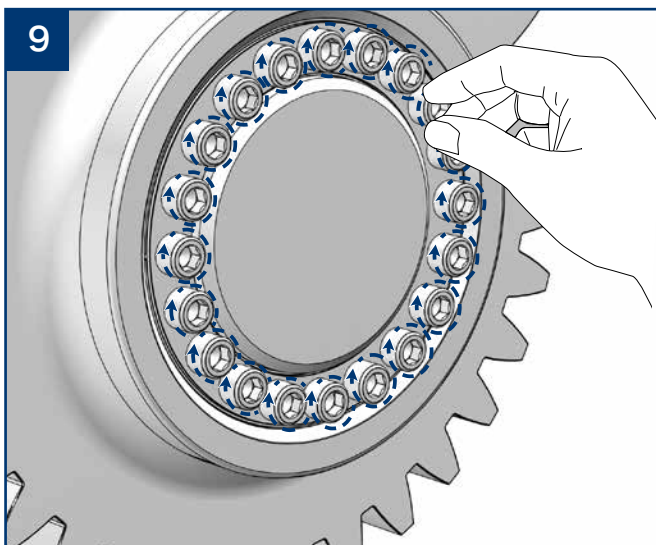
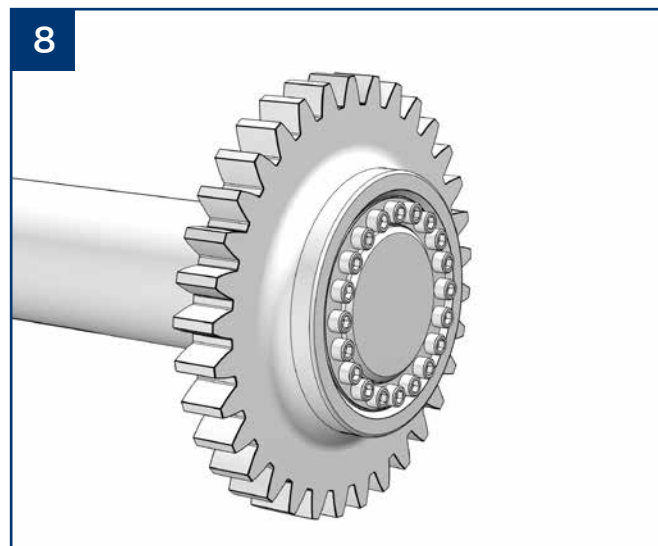
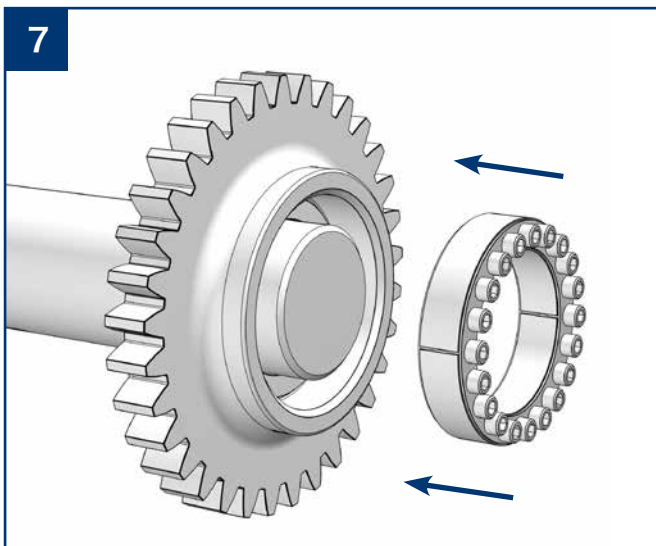
必要なトルクに関するデータについては、カタログをご参照ください。
機械/プラントの製造元に異なるトルク指定がされているかご確認ください。











RINGFEDER POWER TRANSMISSION GMBH

Werner-Heisenberg-Straße 18, D-64823 Groß-Umstadt, Germany · Phone: +49 (0) 6078 9385-0 · Fax: +49 (0) 6078 9385-100
E-mail: sales.international@ringfeder.com

RINGFEDER POWER TRANSMISSION TSCHAN GMBH

Zweibrücker Strasse 104, D-66538 Neunkirchen, Germany · Phone: +49 (0) 6821 866-0 · Fax: +49 (0) 6821 866-4111
E-mail: sales.tschan@ringfeder.com

RINGFEDER POWER TRANSMISSION USA CORPORATION

165 Carver Avenue, Westwood, NJ 07675, USA · Toll Free: +1 888 746-4333 · Phone: +1 201 666 3320 · Fax: +1 201 664 6053
E-mail: sales.usa@ringfeder.com

HENFEL INDÚSTRIA METALÚRGICA LTDA.

Av. Major Hilário Tavares Pinheiro, 3447 · Cer 14871 300 · Jaboticabal - SP - Brazil · Phone: +55 16 3209-3422
Fax: +55 16 3202-3563 · E-mail: vendas@henfel.com.br

RINGFEDER POWER TRANSMISSION INDIA PRIVATE LIMITED

Plot No. 4, Door No. 220, Mount - Poonamallee Road, Kattupakkam, Chennai – 600 056, India
Phone: +91 (0) 44-2679 1411 · Fax: +91 (0) 44-2679 1422 · E-mail: sales.india@ringfeder.com

KUNSHAN RINGFEDER POWER TRANSMISSION COMPANY LIMITED

No. 10 Dexin Road, Zhangpu Town 215321, Kunshan, China
Phone: +86 (0) 512-5745-3960 · Fax: +86 (0) 512-5745-3961 · E-mail: sales.china@ringfeder.com

RINGFEDER POWER TRANSMISSION

www.ringfeder.com

竹田商事株式会社 TAKEDA TRADE CO., LTD.

大阪本社 : 530-6106 大阪市北区中之島 3-3-23

TEL : 06-6441-1503

FAX : 06-6441-1916

東京営業所 : 110-0005 東京都台東区上野5-6-10

TEL : 03-6806-0757

FAX : 03-6806-0764

名古屋営業所 : 460-0008 名古屋市中区栄 1-22-16

TEL : 052-203-1103

FAX : 052-203-1104

<http://www.takeda-trade.co.jp>

各種 RINGFEDER 社製品カタログは CD-ROM にて配布しております。詳しくは
お問い合わせください。
(Windows ・ Macintosh ハイブリッド)