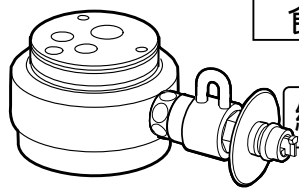


食器洗い乾燥機専用



給水・給湯兼用

シングル分岐 CB-SXA6 の取り付け方



◎凍結の恐れのある所への設置はお避けください。
水洩れの恐れがあります。
◎給水圧力0.6MPa(6kgf/cm²)以上ある場合は市販減圧弁にて0.2MPa(2kgf/cm²)程度に減圧してください。

代表機種は SF-3420S・SF-3450S SF-5420S・SF-5430S

お問い合わせ
本分岐水栓に接続する機器の製造元、または
右記の本分岐水栓の製造元にご連絡ください。
水栓メーカーへのお問い合わせはご遠慮ください。

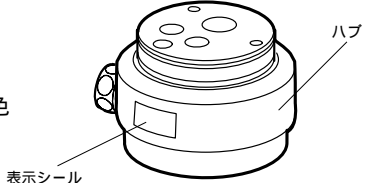
製造元
株式会社ナニワ製作所
〒550-0012 大阪市西区立売堀5丁目5番16号
電話 大阪 06(6531)7272



給水の場合は手順通りに取り付けを行ってください。
給湯の場合は裏面の交換方法を良くお読みの上、手などにケガ等をする恐れがありますので、十分注意して取り付け、部品の組み替え作業を行ってください。

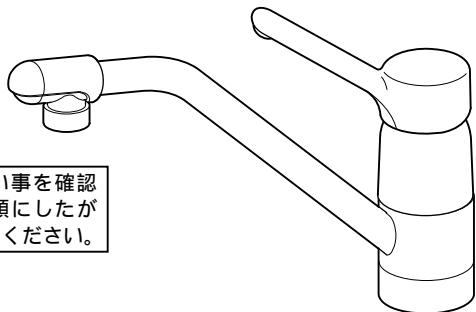
(注)取り付ける前にハブにはり付けている表示シールを確認してください。

表示... CB-SXA6 黒色



記載しているイラスト(水栓)は、代表機種であり他の機種とは多少、外観と分解が異なる場合がありますので十分注意して取り付けを行ってください。

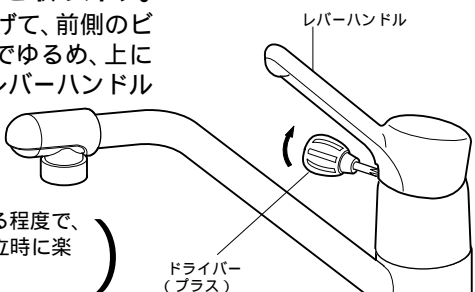
1. まず、水道メーターの止水栓またはバルブを閉じる。



水栓から水が出ない事を確認してから下記の要領にしたがって、作業を行ってください。

2. レバーハンドルを取り外す。

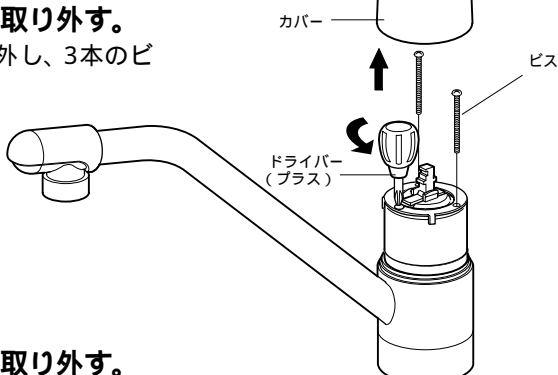
レバーハンドルを持ち上げて、前側のビスをドライバー(プラス)でゆるめ、上に持ち上げるようにして、レバーハンドルを外す。



(お知らせ: ビスはゆるめる程度で、抜いてしまわない方が組立時に楽に組立が行えます。)

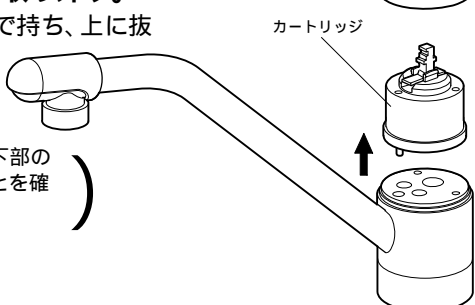
3. カバーとビスを取り外す。

手でカバーを持ち上げて外し、3本のビスと座金を外す。



4. カートリッジを取り外す。

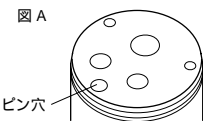
カートリッジの外周を手で持ち、上に抜くようにして外す。



(お願い: カートリッジの下部のパッキンが付いていることを確かめてください。(3個))

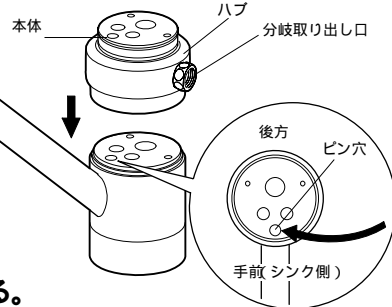
5. シングル分岐を取り付ける。

シングル分岐のビス穴(3ヶ所)のうち、(図A)のように少し大きい穴(ピン穴)を手前にくるように置く。



(お願い: 必ずシングル分岐のピン穴と水栓本体のピン穴とが合うようにセットしてください。)

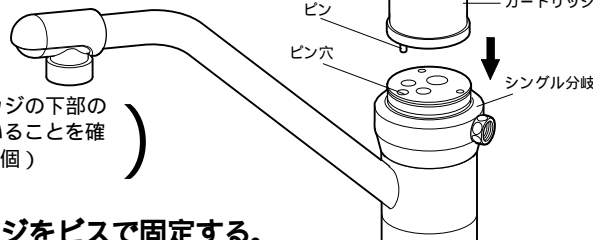
(お願い: シングル分岐の下部のパッキンが付いていることを確かめてください。(3個))



6. カートリッジを取り付ける。

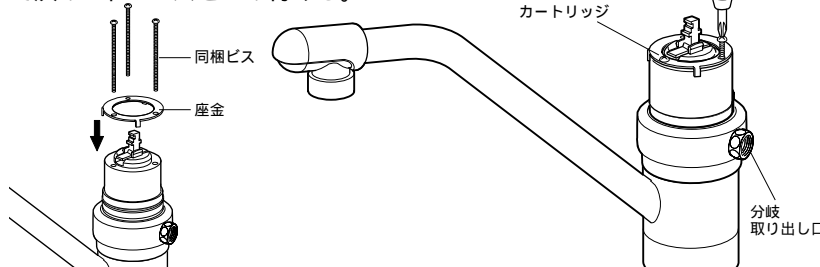
カートリッジのピン(凸)とシングル分岐のピン穴(凹)が合うように置いてください。

(お願い: カートリッジの下部のパッキンが付いていることを確かめてください。(3個))



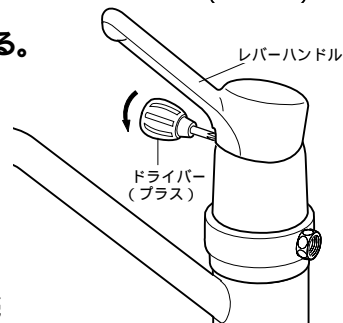
7. カートリッジをビスで固定する。

カートリッジの上に座金をのせ、同梱の3本ビスで3~5回しめた後に、シングル分岐の分岐取り出し口を左・右に回して決め3本のビスをしめ付ける。



8. レバーハンドルを取り付ける。

カートリッジの作動部にレバーハンドルを差し込み、レバーハンドルの前側より、ドライバー(プラス)にてビスを固定する。



9. 分岐接続を行う。

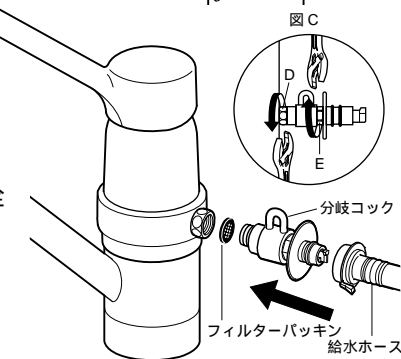
注意: 下記の手順を行う前に接続する側の機器には給水ホースの接続を行っているか確認ください。

手順
9-1:分岐コックの保護キャップを取り外しシングル分岐の取り出し口にフィルター付パッキンと一緒に取り付ける。

(取り付け方) 図Cのように分岐水栓(D部)と、分岐コック(E部)にスパナを掛け、しっかり締めつける。

9-2:分岐コックのレバーをとじる側に操作を行う。

9-3:分岐コックに給水ホースを接続する。給水ホースを接続した後、止水栓またはバルブの開放を行ってください。(接続する前に分岐コックのレバーをひらく側で止水栓またはバルブを開放した場合、給水ホースが差し込めなくなる場合がありますので裏面の給水ホース接続方法の手順通りに取り付けを行ってください。)



(警告) 分岐コックの開閉操作(ひらく・とじる)をして締め付けた部分がゆるまないか確認してください。

(警告) 取り付け作業完了後、水栓本体及び分岐各部からの水洩れがないか、特に注意して確認してください。

施工に関する安全上のご注意

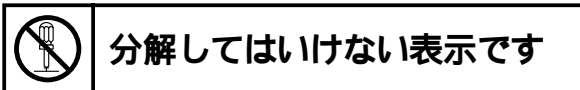
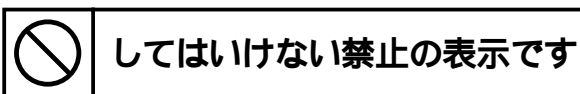
施工する前に、この「施工に関する安全上のご注意」をよくお読みの上、正しく取り付けてください。

ここに示した△注意は、状況によって重大な結果(傷害・物損)に結び付く可能性があります。いずれも、安全に関する重要な内容を記載していますので、必ず守ってください。

施工完了後、正常に作動するかを確認の上、使用方法をお客様に説明してください。

この説明書は、お客様へ保管していただくように依頼してください。

お守りいただく内容の種類を次の絵表示で区分し、説明しています。



△注意			
	凍結の恐れのある所への設置はお避けください。水洩れの恐れがあります。		施工前後に止水栓またはバルブの開放状態のまま分岐水栓・水栓金具等の分解・取り外すような行為は行わないでください。傷害・物損・故障・水洩れ等の恐れがあります。
	止水栓またはバルブの開放は必ず分岐コックに給水ホースを接続した後、行ってください。		水栓金具のカートリッジは落としたり、分解しないでください。水洩れ・取り付けができなくなる恐れがあります。
	分岐水栓を取り付ける場合、必ず専用の工具等を使って取り付けてください。専用の工具以外で、取り付けされると傷をつける場合があります。		分岐水栓取り付け完了後、水栓本体と分岐水栓との間から水洩れが無いかよく確認してください。
			分岐水栓および同梱されている分岐コックは絶対に分解しないでください。故障・破損の恐れがあります。
			分岐水栓の改造・仕様変更は行わないでください。分岐水栓・食器洗い機等の故障につながる恐れがあります。

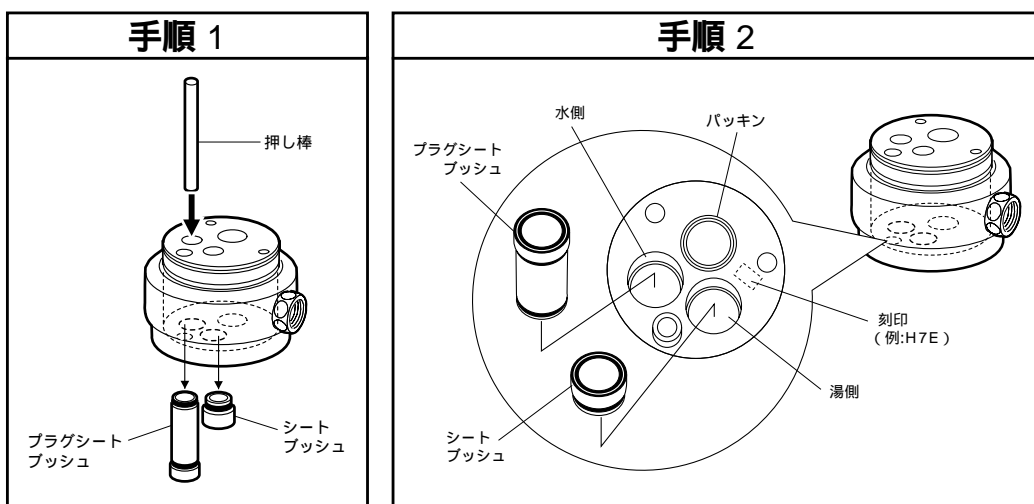
給水仕様から給湯仕様への変換方法

出荷時は水が出るようになっています。お湯をご使用になる場合は以下の手順で行ってください。(水をご使用になる場合はそのままお使いください)

分岐水栓パーツ分解(変換)時、内面及び表面又はパッキン等にキズを付けないでください。水洩れの恐れがあります。

手順1: 同梱してある押し棒で分岐水栓本体の上から差し込み、シートブッシュ・プラグシートブッシュ各1個を押し出す。

手順2: 抜き取ったシートブッシュ(短い方)を刻印側(湯)に差し込む。プラグシートブッシュ(長い方)を刻印を打っていない方(水)に差し込む。差し込む方向を間違えないようにしてください。



	シートブッシュ・プラグシートブッシュに取り付けているパッキンは取り外さないでください。(紛失すると施工ができなくなる恐れがあります。)		浄水器・整水器等をご使用になる場合は、必ず給水接続でご使用ください。機器が故障する場合があります。
	手などにケガをする恐れがあります。十分注意して取り付け、部品の組み替え作業を行ってください。		70℃以上に設定された給湯機をご使用の場合は、必ず給水接続でご使用ください。食器洗い乾燥機の故障の原因となります。

給水ホース接続方法

(使用中、給水ホースがはずれた場合の再接続手順です。)

使用中に給水ホースがはずれた場合、緊急止水弁で水漏れを防ぎます。この時に緊急止水弁に水圧がかかり動かない場合があります。下記の手順にて水圧を抜いてください。

手順1: 分岐コックのレバーをとじる側に操作を行ってください。

手順2: タオルで分岐コックすべてを包み緊急止水弁のA部を図1のように動かしてください。

この時、分岐コック内部に残っている水が少量出ます。衣服・家財などが濡れる場合があります。ご注意ください。給湯接続の場合、熱湯がでる恐れがあります。ご注意ください。

手順3: 給水ホースを分岐コックに取り付けた後、分岐コックのレバー操作をひらく側に操作を行ってください。

