

ガラステーパ管面積流量計 GLASS TAPER TUBE TYPE VARIABLE AREA FLOWMETER LOST WAX CASTING

ロストワックス SCS13A 本体新登場

MODEL GTL



ガラステーパ管 面積流量計 GTLシリーズ

◆ フランジ部金属タイプ



GTL101

GTLシリーズは配管に直接、垂直に取付け、配管内に液体、気体が今、どれだけ流れているか瞬時流量を測定し、その測定値を現場にて直読出来るシンプルで使いやすい面積流量計です。ガラステーパ管表面の流量目盛は刻みを入れて朱色入れをしていますので視認性が良好です。

◆ 仕様

製作口径	15A 20A 25A 40A 50A
測定流体	液体・気体
測定範囲	1:10 (10~100%)
精度	±2% F.S.
最高使用圧力	口径により異なり 5ページ表参照
使用温度範囲	フロート：(金属) 0~+100℃ 温度衝撃80℃ (材質により制限あり)
	フロート：(PVC-U) 0~+50℃ フロート：(PTFE) 0~+70℃
本体材質	SCS13A (SUS304)
接続規格	JIS 10K RF フランジ
フランジ本体	ステンレス鋳物 (ロストワックス)
取付方法	垂直取付 流れ方向 下より上

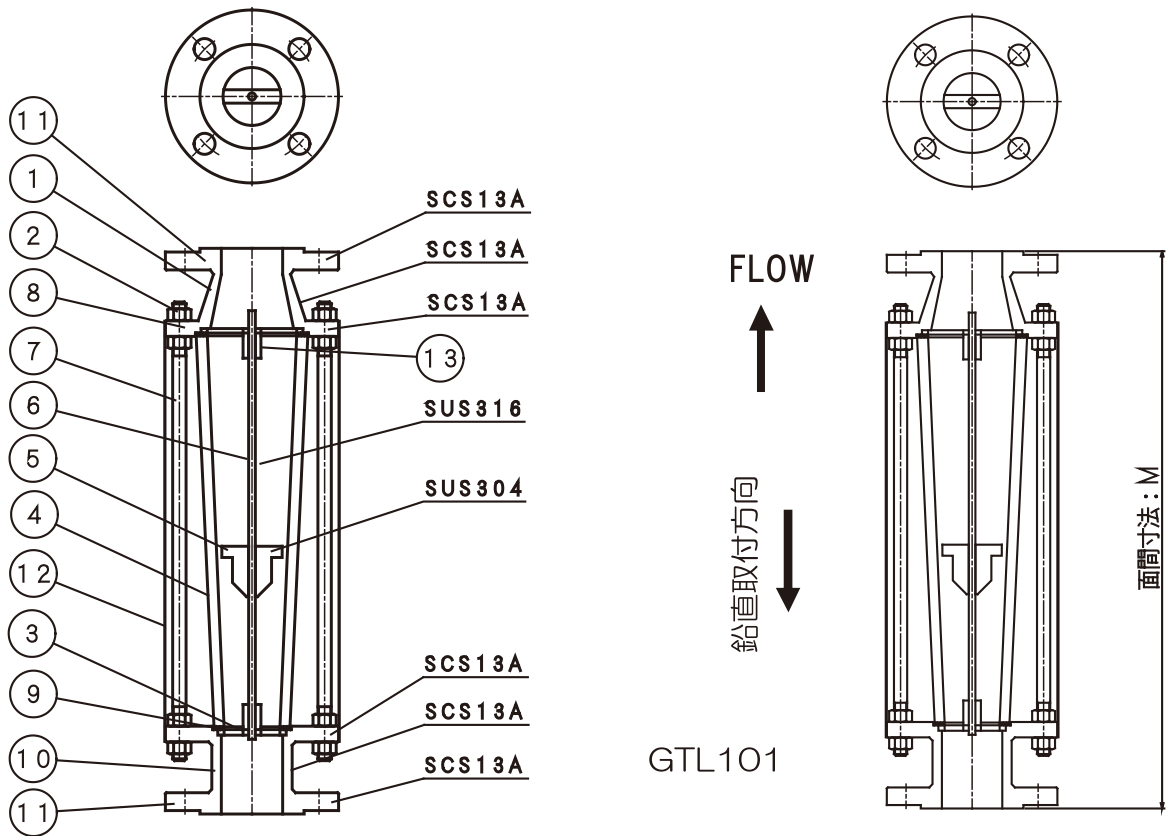
◆ GTL材質

材質 部品名称		材質記号：E
		SCS13A/SUS304
①	出口管	SCS13A (ロストワックス)
②	ナット	SUS304
③	ストッパー	SUS304 or 316
④	テーパ管	耐熱ガラス
⑤	フロート	SUS304
⑥	フロートガイド	SUS304 or SUS316
⑦	ボルト	SUS304
⑧	フランジ	SCS13A (ロストワックス)
⑨	ガスケット	EPDM (標準) NBR CR Si FPM (オプション)
⑩	入口管	SCS13A (ロストワックス)
⑪	取付フランジ	SCS13A (ロストワックス)
⑫	保護カバー	透明PVC (標準) ・ アクリル・SUS304
⑬	クッション	EPDM

記事

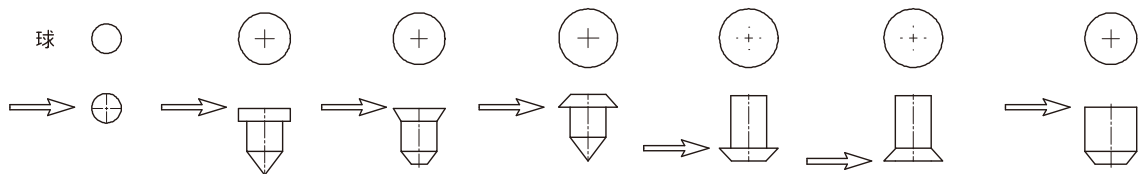
1. 本体フランジ部はロストワックス鋳物、材質SCS13AでSUS304相当になります。本体フランジ部の塗装はありません。
2. 流体仕様、流体密度、流体粘度、流体温度、流体圧力、流量範囲 によっては製作ができない場合があります、詳細は事前にお問い合わせください。
3. 流量仕様、材質仕様によっては ⑥：フロートガイド ⑬：クッション が付かない場合があります。
4. ボルト・ナットは SUS304 標準です。
5. 本書での圧力表示 MPa(G) kPa(G) は大気圧基準 (ゲージ圧力) で表示しております。1atm (大気圧) = 101.33 kPa(abs) = 0 kPa(G) = 0 MPa(G)
ゲージを表す (G) のカッコを書類、現品で省略する場合があります。
6. 流量範囲の設定は5ページ流量範囲、標準目盛分割の最大目盛を決めて流量範囲1:10 (10~100%) を設定してください。
7. ガスケット材質は EPDM を標準としておりますが、その他材質での製作もおこなっております。ガスケット材質 PTFE での製作はできません。
8. 保護カバー無しの場合は保護カバー不要とご指定ください。(型式記号：付加2をAとご指定ください。)

◆ GTL 構造・材質・寸法・流れ方向



仕様によりまして、本図の形状と現品が異なる場合があります。

◆ GTL 流量読み取り位置



仕様によりまして、本図のフロート形状と現品が異なる場合があります。
基本的には、最大直径部の最上部を読み取り位置としております。

流体の流れ状況によってフロートが上下に揺れる場合がありますが、この場合は揺れる中心位置を読み取ってください。

◆ GTL 型式

①②③	④⑤	⑥	⑦	⑧	⑨	⑩	⑪	⑫	⑬	型式番号
機種	機能	流れ方向	口径	接続	規格	材質	付加1	付加2	付加3	型式名称
GTL	□□	□	□	□	□	□	□	□	□	型式記号
	↑ 機能	↑ 流れ方向	↑ 口径	↑ 接続	↑ 規格	↑ 材質	↑ 付加1	↑ 付加2	A	付加なし (標準)
									C	脱脂処理 (旧: 禁油処理C1)
									D	禁油処理 (旧: 禁油処理C2)
									K	寸法(標準外) : 面間寸法 標準外
									N	脱脂処理+寸法 標準外
									R	禁油処理+寸法 標準外
									Z	特殊
									A	付加なし
									B	保護カバー 透明PVC (標準)
									C	保護カバー アクリル
									E	保護カバー SUS304
									F	保護カバー (上記以外の材質)
								Z	特殊	
								A	付加なし (標準)	
								E	SCS13A/SUS304	
								A	JIS 10K RF フランジ	
								A	JIS 10K RF フランジ	
								D	15A	
								E	20A	
								F	25A	
								H	40A	
								I	50A	
								1	下 → 上 (標準)	
								10	指示のみ (標準)	
30	リードスイッチ自己保持/警報出力1点	アラーム1点 (詳細はお問い合わせください。)								
31	リードスイッチ自己保持/警報出力2点	アラーム2点 (詳細はお問い合わせください。)								

記事

- GTL 型式(けいしき)は本ページの型式記号 13桁の英数字により選択してください。13桁の全てを選択する必要があります。
- 13桁の英数字の間にハイフン(-)は入りません。
- 流量計を製作するには型式記号の他に、流体名、流体密度/比重、流体粘度、最大流量、流量単位、流体圧力、流体温度、台数が必要になります。
- 型式名称: 機能の型式記号、30 31 の警報出力は上限ON、上限OFF、下限ON、下限OFF の区別がありますので、型式記号以外で別途ご指定ください。
- 型式: GTLの本体は材質: SCS13A ステンレスロストワックス製となっておりますので、標準で塗装はございません。型式コードの13桁目は「A 付加なし (標準)」でご指定ください。

本シリーズの接続フランジはステンレス鋳物製で JIS 10K RF フランジ のみご用意しておりますので、他のフランジ規格の場合は型式: GTF で製作します。

◆ GTL 流量範囲 液体 流体がH₂O 比重 1.0 粘度 1.0 mPa・s の場合の流量範囲

口径	流量範囲 フロートガイド付き			最高使用圧力 MPa(G)	面間寸法 mm M	質量 約 kg
	フロート材質	SUS304	その他			
15A	0.03 ~ 0.3	min.	m ³ /h	1.0	400	4
	0.08 ~ 0.8	標準	m ³ /h	1.0	400	4
	0.15 ~ 1.5	max.	m ³ /h	1.0	400	4
20A	0.03 ~ 0.3	min.	m ³ /h	1.0	400	5
	0.2 ~ 2	標準	m ³ /h	1.0	400	5
	0.3 ~ 3	max.	m ³ /h	1.0	400	5
25A	0.03 ~ 0.3	min.	m ³ /h	0.8	420	8
	0.4 ~ 4	標準	m ³ /h	0.8	420	8
	0.6 ~ 6	max.	m ³ /h	0.8	420	8
40A	0.3 ~ 3	min.	m ³ /h	0.6	420	14
	0.6 ~ 6	標準	m ³ /h	0.6	420	14
	1.2 ~ 12	max.	m ³ /h	0.6	420	14
50A	0.4 ~ 4	min.	m ³ /h	0.6	500	18
	1.5 ~ 15	標準	m ³ /h	0.6	500	18
	2 ~ 20	max.	m ³ /h	0.6	500	18

◆ GTL 流量範囲 気体 気体の流量はAIRの場合の20℃、1atm(OkPaG)の操業状態を (ntp) 0℃、1atmの体積流量で記載しています。

口径	流量範囲 フロートガイド付き フロート材質PTFE など m ³ /h(ntp)		流量範囲 フロートガイド付き フロート材質PVC-U など m ³ /h(ntp)		流量範囲 フロートガイド付き フロート材質 SUS304/316 など m ³ /h(ntp)		最高使用圧力 MPa(G)	面間寸法 mm M	質量 約kg
	min.	標準	min.	標準	min.	標準			
15A	0.4 ~ 4	min.	0.4 ~ 4	min.	0.9 ~ 9	min.	1.0	400	4
	1.2 ~ 12	標準	1 ~ 10	標準	2 ~ 20	標準	1.0	400	4
	2 ~ 20	max.	2 ~ 20	max.	4 ~ 40	max.	1.0	400	4
20A	0.4 ~ 4	min.	0.4 ~ 4	min.	0.9 ~ 9	min.	1.0	400	5
	3 ~ 30	標準	2.5 ~ 25	標準	5 ~ 50	標準	1.0	400	5
	4 ~ 40	max.	3 ~ 30	max.	7 ~ 70	max.	1.0	400	5
25A	0.4 ~ 4	min.	0.4 ~ 4	min.	0.9 ~ 9	min.	0.8	420	8
	5 ~ 50	標準	5 ~ 50	標準	6 ~ 60	標準	0.8	420	8
	9 ~ 90	max.	8 ~ 80	max.	12 ~ 120	max.	0.8	420	8
40A	5 ~ 50	min.	4 ~ 40	min.	9 ~ 90	min.	0.6	420	14
	15 ~ 150	max.	12 ~ 120	max.	15 ~ 150	max.	0.6	420	14
50A	6 ~ 60	min.	5 ~ 50	min.	12 ~ 120	min.	0.6	500	18
	25 ~ 250	max.	20 ~ 200	max.	40 ~ 400	max.	0.6	500	18

◆ GTL 標準目盛分割

最大目盛	10	12	15	20	25	30	35	40	45	50	60	70	80	90	×10 ⁿ
1目盛値	0.2	0.5	0.5	0.5	0.5	1	1	1	1	1	2	2	2	2	

GTL 流量範囲 上の表のmin. ~ max. の範囲より標準目盛分割の最大目盛を決めて

流量範囲 1 : 10 (10~100%) を設定してください。 最大目盛値 × 10ⁿ n=0 又は整数 (nの範囲)

流量単位 mL/min mL/h L/h L/min m³/h m³/min など指定できますが、標準目盛分割は同様扱いとなります。

上記、標準目盛分割の最大目盛は日本工業規格 JIS B 7551:1999 フロート形面積流量計 実流量目盛の最大値 によります。

粘性の大きい液体の場合には口径、流量範囲が上の表と異なる場合がありますので、粘性を把握したうえで製作の可否について事前にお問い合わせください。

液体の場合でH₂O 以外の場合及び気体でAIR、20℃、1atm操業状態以外の場合は密度、圧力、温度、各換算して口径を選定してください。

◆ GTL 警報出力

GTL シリーズにリードスイッチ警報素子を取付けることで警報出力が得られ、操業時の流量制御が可能です。フロースイッチとしてもご使用いただけ、警報素子をスライドすることにより設定流量値を変えることができます。



GTL
リードスイッチ

リードスイッチの取付方法、取付具の形状、ケーブルの端末処理方法、などが画像と異なる場合があります。

リードスイッチ仕様 (磁気近接スイッチ 角型)	
スイッチ型式	RS-1SH
最大開閉容量	10VA、10W
使用電流範囲	AC10μA~0.5A DC10μA~0.5A
使用電圧範囲	AC1V~125V DC1V~100V
接点間耐電圧	DC250V 1min
絶縁抵抗	100MΩ以上
耐電圧	AC1800V 1s間
接点接触抵抗	250mΩ以下 (リード線抵抗を含む)
電氣的寿命	2×10 ⁷ 回以上 (DC12V5mA抵抗負荷)
保護構造	IP67
接断差	10% F.S.

型式	GTL
警報点数 ※1	15A~25A 2点 15A~50A 1点
警報素子	リードスイッチ
警報設定精度	±2% F.S.
接断差	10% F.S.
自己保持機能	あり
使用周囲温度範囲	-10 ~ +60 °C
使用周囲湿度	30 ~ 85 % RH

記事

1. 警報動作 下限・上限 (設定値以下ON/OFF、設定値以上ON/OFF) のご指定をお願いします。
2. ※1 25A……2 m³/h (H₂O) 未満 警報点数2点、2m³/h (H₂O) 以上 警報点数1点となります。
3. 各型式ともに流体仕様、流量範囲仕様 によりましては警報オプションが付加できない場合がありますので詳細はお問い合わせください。
4. 警報素子リードスイッチの場合はフロート内部にマグネットを封入しますので、流体中に鉄粉などの着磁性体が含まれるとフロート表面に鉄粉などが吸着付着して流量測定が困難になりますので、このような流体は流せません。また、鉄粉などが含まれる場合は流量計の上流側にマグネットフィルターなどを設置して鉄粉を取り除いてください。
5. 警報出力の場合の流量範囲の詳細についてはお問い合わせください。仕様によりましては製作できない場合があります。

◆ ご使用上の注意



最高使用圧力、使用温度範囲 仕様の限度を超えて使用しますとガラスターバ管が破損して人体に危害が加わるおそれがあります。
仕様範囲内の圧力、温度でご使用ください。
仕様範囲を超えることが考えられる装置への設置はおこなわないでください。



冬季など流体が凍結した場合にガラスが流体凍結膨張により破損割れが発生して人体に危害が加わるおそれがあります。凍結の可能性がある場合は保温処置または流体を抜くなどの予防処置をしてください。



流体による衝撃や過大な配管応力を加えますとガラス管が破損飛散し人体に危害が加わるおそれがあります。衝撃や配管応力が加わる使用はしないでください。
ガラス管が破損して人体に危害が加わるおそれがある装置への設置はおこなわないでください。



電磁弁を使用時の急激な弁開閉運転をおこなうと内部部品の衝撃でガラスが破損する場合があります。急激な弁開閉運転が考えられるような装置への設置はおこなわないでください。

面積流量計の構造と作動原理

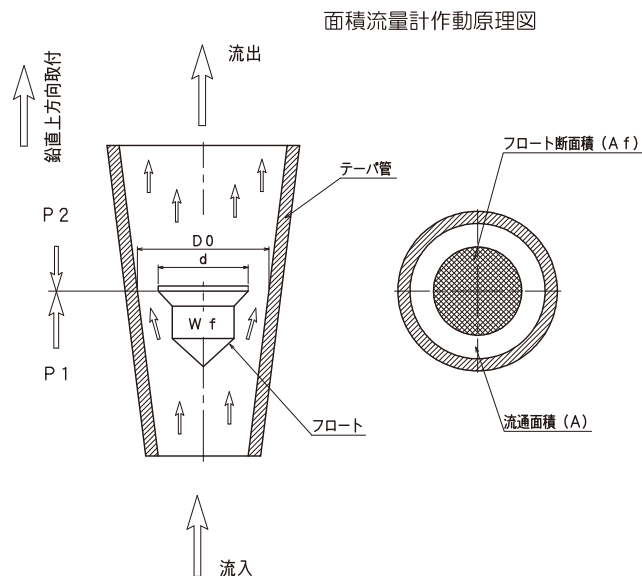
上向きの傾斜をもつ測定管（通常テーパ管と称する）内に自由に昇降できるフロートを収め、それを適当な支持具で組立てたものが面積流量計です。

これに下方より上方へ流体（液体、気体）を流すとフロートはその前後に生ずる圧力差による力のために上へ押し上げられますが、フロートが上方へ移動するにつれてフロートとテーパ管との流通面積が増加するので、そこを通過する流体の速度が減り圧力差が減少してフロートはその有効重量と圧力差による力との均衡した位置で静止します。

この時のテーパ管内のフロートの位置によって決まる流通面積と通過する流量とは一定関係にあるので、その位置を検出して流量を測定することができます。

流通面積と流量の関係式は次のように表されます。

$$Q = CA \sqrt{\frac{2gVf}{Af} \times \left(\frac{\rho f - \rho 0}{\rho 0} \right)}$$



- Q : 流体の体積流量
- C : 流出係数
- A : 流通面積
- g : 重力の加速度
- Af : フロートの最大径部断面積
- Vf : フロートの体積
- ρf : フロートの等価密度 (=Wf / Vf)
- $\rho 0$: 測定状態における流体の密度
- Wf : フロートの有効重量

即ち、流出係数Cが一定のとき流量の変化と流通面積との関係は $Q \propto A$ と一次式で表されます。従ってテーパ管の昇程と流量との関係はテーパ管の傾斜度、流出係数を考慮し、ほぼ均等に近しい曲線として得られます。本型式の流量計は上記のように流通面積が変化することから面積流量計とも呼ばれJIS規格の呼称はフロート形面積流量計となっております。

日本工業規格 JIS B 7551:1999 フロート形面積流量計

製品ご使用にあたってのお願い

- 本書でご案内する製品は、一般産業機器（各種プロセス制御、製造ライン流体制御施設）のシステムに使用される事を意図して設計、製造されたものです。
人命に直接かかわるような状況の下で使用される機器やその機器の含まれているシステムに用いられることを目的として設計、製造されたものではありません。
この製品をそれらの用途にご使用する計画がある場合は、事前に営業窓口にご相談ください。
- 本書でご案内する製品は、厳重な品質管理のもとに製造しておりますが部品の故障などにより人命にかかわるような設備や重大な影響が予想される設備への適用に際してはシステムの運用・維持・管理に関して安全なシステムを構築するための特別な配慮を施工してください。
- 製品において電源を必要とする型式においては、電気工事・据付工事などが必要です。
お買い上げの販売店や専門施工業者、当社販売担当にご相談ください。
工事に不備があると製品の性能が発揮できない場合や、感電や火災の原因になります。
- 面積流量計の構造上、使用状況によっては摺動部品（ガイド、ストッパ、フロート、フロートガイド）などの表面が摩耗し、摺れ痕、キズが付くことがあります。予めご了承ください。
- 面積流量計を分解することはなさないでください。点検の必要がある場合は弊社へお問い合わせください。
- 製品をご使用の前には、関連の取扱説明書をよくお読みになり、正しくお使いください。

用途制限

以下のような人命に直接関わる安全性を要求されるシステムに適用する目的で製造されたものではありません。

- 人命の安全維持を目的とした保護系システム。
- 人命維持に関わる医療制御システム。

免責事項

以下のような損害に関しては当社は免責されるものとさせていただきます。

- 火災、地震、第三者による行為、その他の事故、使用者の故意または過失、誤用、その他異常な条件下での使用により生じた損害。
- 本製品の使用または使用不能から生ずる付随的な損害。（事業利益の損失、事業の中断など含む）

製品お引き合いの場合は下記仕様をご連絡ください。

- 型式記号・流体名・流量範囲・流量単位・密度・粘度・温度・圧力・台数

記載内容は製品改良のため予告なく変更することがあります、あらかじめご了承ください。



F X E 流体工業株式会社

本 社 東京都千代田区神田司町 2-2-2
〒101-0048 大森ビル
T E L 03(5298)1301
F A X 03(5298)1520

大阪営業所 大阪市中央区瓦町 2-3-10
〒541-0048 瓦町中央ビル
T E L 06(6121)6234
F A X 06(6121)6235

<http://www.ryutai.co.jp/>