

TI DSP Programmer(v1.4)

for TMS320LF240xA & TMS320F281x Device

(모델명: TDProg)

사용 설명서



리얼시스(RealSYS)

Web: www.realsys.co.kr

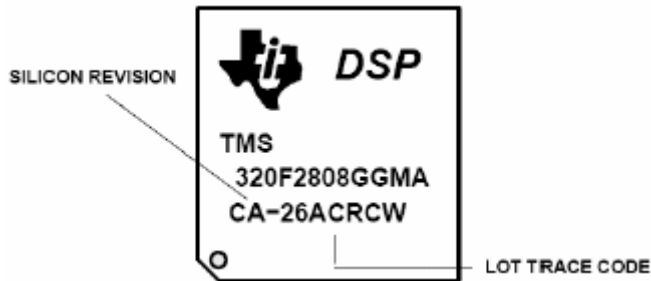
Tel: 031-420-4326 Fax: 031-420-4329

TDProg v1.4 Update History

< Ver1.4 >

➤ 윈도우 프로그램 수정 사항

- TMS320LF240xA Flash API Upgrade
TMS320LF2402A/2403A/2406A/2407A의 Flash API를 v1.3으로 Upgrade
- TMS320F2810/2811/2812 Flash API Upgrade
TMS320F2810/2811/2812의 Flash API를 v2.10로 Upgrade
- USB Device Driver Update
- Flash Erase, Write Timeout 값을 변경
- TMS320281x의 Chip 버전별 유의 사항(2006.08.28 테스트 결과)



위의 그림과 같이(CA버전) TI의 TMS320F281x Chip에는 하단부에 고유 버전 정보가 있습니다. 그런데 최근 테스트 결과 Chip 버전이 CE버전 이하인 경우 TDProg POD의 Firmware 버전이 v1.2이하에서는 Flash Writing이 잘 동작하나 Chip 버전이 CG버전 이상인 경우에는 Flash Writing이 잘 되지 않습니다. 이 경우 TDProg POD의 Firmware를 v1.3 이상으로 Upgrade하셔야 합니다.

➤ TDProg POD의 Firmware(v1.4) 수정 사항

- TMS320LF240xA의 Flash API를 v1.3으로 Upgrade
- TMS320LF240xA의 에러 코드 수정
- TMS320F281x의 Flash API를 v2.10으로 Upgrade
(Chip 버전이 CG인 칩 지원)
- Flash Erase, Write Timeout 값을 변경

< 참조 >

- 지원 MCU 리스트
TMS320LF2402A/2403A/2406A/2407A
TMS320F2810/2811/2812

TI DSP Programmer (TDProg) 제품 소개

요즘 사용하고 있는 많은 MCU는 대부분 One-chip Solution 개념을 도입하여 내부에 용량이 크며 다양한 메모리 타입을 지원하고 있으며 개발자들도 제품 설계시 Simple한 디자인을 고려하여 이러한 MCU를 많이 사용하고 있다. 그런데 제품 양산 시 또는 제품 판매 후 Firmware Update 등과 같은 A/S시 MCU 내부 메모리를 Write하고자 할때 값 비싼 Gang-Writer를 구입하거나, 이마저 마땅한 솔루션이 없어 많은 개발자들이 고민을 하게 된다.

이에 당사는 그 동안 MCU 개발 솔루션을 제공하면서 개발자들로부터 요청 받은 위와 같은 문제를 해결할 솔루션을 개발하게 되었으며 TDProg는 이 중 TI의 C2000계열 MCU 사용자를 위한 제품입니다.

TDProg 특징

- SCI Boot기능을 이용하여 타겟 DSP의 내부 플래시 메모리에 Writing & Verifying
- 타겟에 다운로드할 사용자 프로그램(COFF 파일)을 TDProg에 저장
- TDProg에 저장된 사용자 프로그램 보호
- TDProg에 저장된 사용자 프로그램을 간단한 버튼 조작으로 타겟 DSP의 내부 플래시 메모리에 Writing & Verifying
- PC Interface : USB1.1 or 2.0 호환
- 전원 공급: USB 전원(5V), 5V 외부 전원 그리고 휴대형 USB 5V 전원 배터리팩
- Windows98/Me/2K/XP 지원
- 현재 지원하는 MCU : TMS320LF240xA(30, 40MHz)/TMS320F28x(150MHz)

< 사용자 프로그램 보호 >

TI DSP Programmer에서는 TDProg에 저장된 사용자 프로그램을 다른 업체에서 읽어 사용하지 못하기위해 다운로드에 관련된 중요 정보를 읽지 못하도록 User Program Secure Locking 기능이 있는 MCU를 사용하였습니다.

< 전원 공급 및 절연 처리 >

현재 이 제품은 TDProg에서 타겟에 전원을 공급하여 사용하는 것을 목적으로 개발되었으며 또한 신호쪽에 절연처리를 하지 않았으므로 사용자께서는 타겟보드에 전원을 공급하지 않은 상태에서 타겟 보드의 전류 소모량을 고려하여 PC의 USB 전원(100mA), 외부 전원 어댑터 그리고 당사에서 판매하는 USB 전원 배터리팩을 선택하여 사용하시길 바랍니다.

< Customizable Option >

절연처리 또는 사용자 프로그램을 보호하기 위한 기능 추가와 같이 TI C2000계열의 전용 Writer가 필요하신 경우에는 Customizing이 가능하므로 구매하시기 전에 당사에 연락바람.

TDProg 제품 구성

1. Writer 구성



[LED 상태 정보]

POW LED : 전원 공급 여부를 표시

STAT LED : PC측과의 USB 데이터 통신 여부를 표시함.

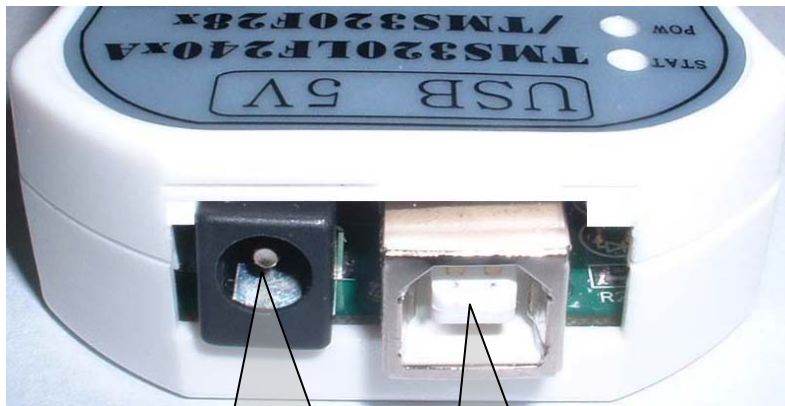
GRN LED : “Write”, “Verify” 버튼을 클릭할 시 사용되는 LED이며 “Write”, “Verify” 동작 중에는 깜빡거리며 동작이 성공적으로 완료되면 ON 상태를 유지합니다.

RED LED : “Write”, “Verify” 버튼을 클릭할 시 사용되는 LED이며 “Write”, “Verify” 동작이 실패하면 ON 상태를 유지합니다.

[Verify 기능 관련]

현재 Verify 버튼 기능은 TMS320F281x Devie에 대해서만 지원됩니다. TMS320LF240xA의 경우에는 SCI Boot 프로그램 구조상 한 바이트 단위로 Write하면서 Verify가 되어있어 현재는 타겟 DSP를 TMS320LF240xA를 선택하고 Verify 버튼을 클릭하시면 Error를 발생시키면 RED LED가 ON 됩니다.

2. PC 및 외부 전원 연결



+5V 전원 입출력
(중앙=5V, 주변=GND)

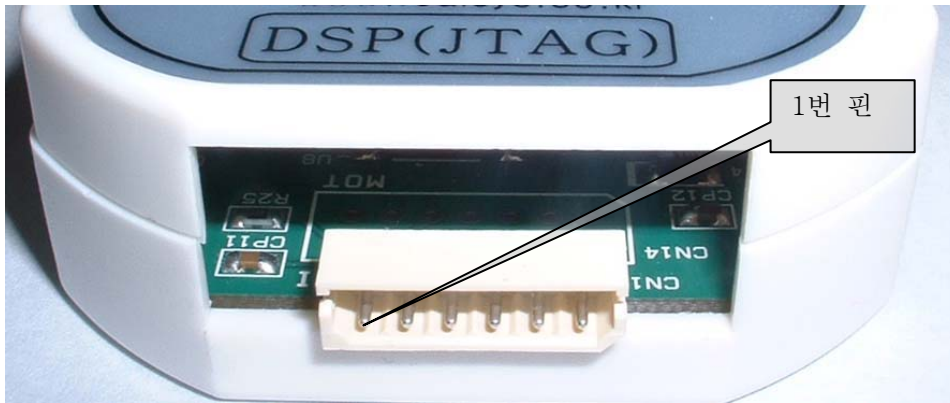
USB 커넥터

사용자께서는 PC와 연결하여 PC측 USB 전원을 사용하지 않고 TDProg POD 단독으로 타겟 DSP를 Write 하시고자 할 경우에는 위의 그림에서와 같이 +5V 외부 전원 입력 단자에 전원을 공급하거나 또는 당사에서 판매하는 휴대형 USB +5V 배터리팩을 사용하시길 바랍니다.

[휴대형 USB 배터리 팩]



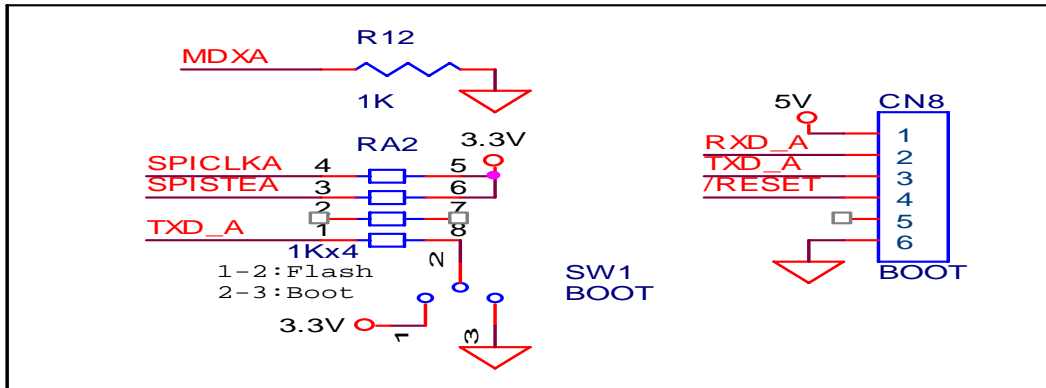
3. DSP Target Connector



< Target DSP Connector 핀 구성 >

1번 핀	2번 핀	3번 핀	4번 핀	5번 핀	6번 핀
VCC(5V) Output	TXD (POD->DSP)	RXD (POD<-DSP)	/RESET (POD->DSP)	/BOOT (POD->DSP)	GND

4. TMS320F281x과 TDFrog 접속



부트 모드

GPIOF4 (SCITXDA)	GPIOF12 (MDXA)	GPIOF3 (SPISTEA)	GPIOF2 (SPICLK)	모드
1	x	x	x	FLASH(0x3F7FF6) 실행
0	1	x	x	SPI 부트(Serial EEPROM) 실행
0	0	1	1	SCI 부트(SCI-A) 실행
0	0	1	0	H0 SARAM(0x3F8000) 실행
0	0	0	1	OTP (0x3D7800) 실행
0	0	0	0	GPIO B 포트 Parallel 부트 실행

DSP2812는 위의 표와 같이 리셋 동작 시 4개의 포트 상태에 따라 동작 모드를 결정한다.

본 회로에서는 FLASH-ROM 실행 모드와 SCI 부트 모드만을 사용하므로 3개의 핀(MDXA, SPISTEA, SPICLK)의 상태는 고정하고 1개의 핀(SCITXDA) 상태만 스위치로 변경 사용하여 동작 모드를 결정하도록 하였다.

신호 처리: MDXA = Low (pull-down)
 SPISTEA = SPICLK = High (pull-up)
 TXDA:

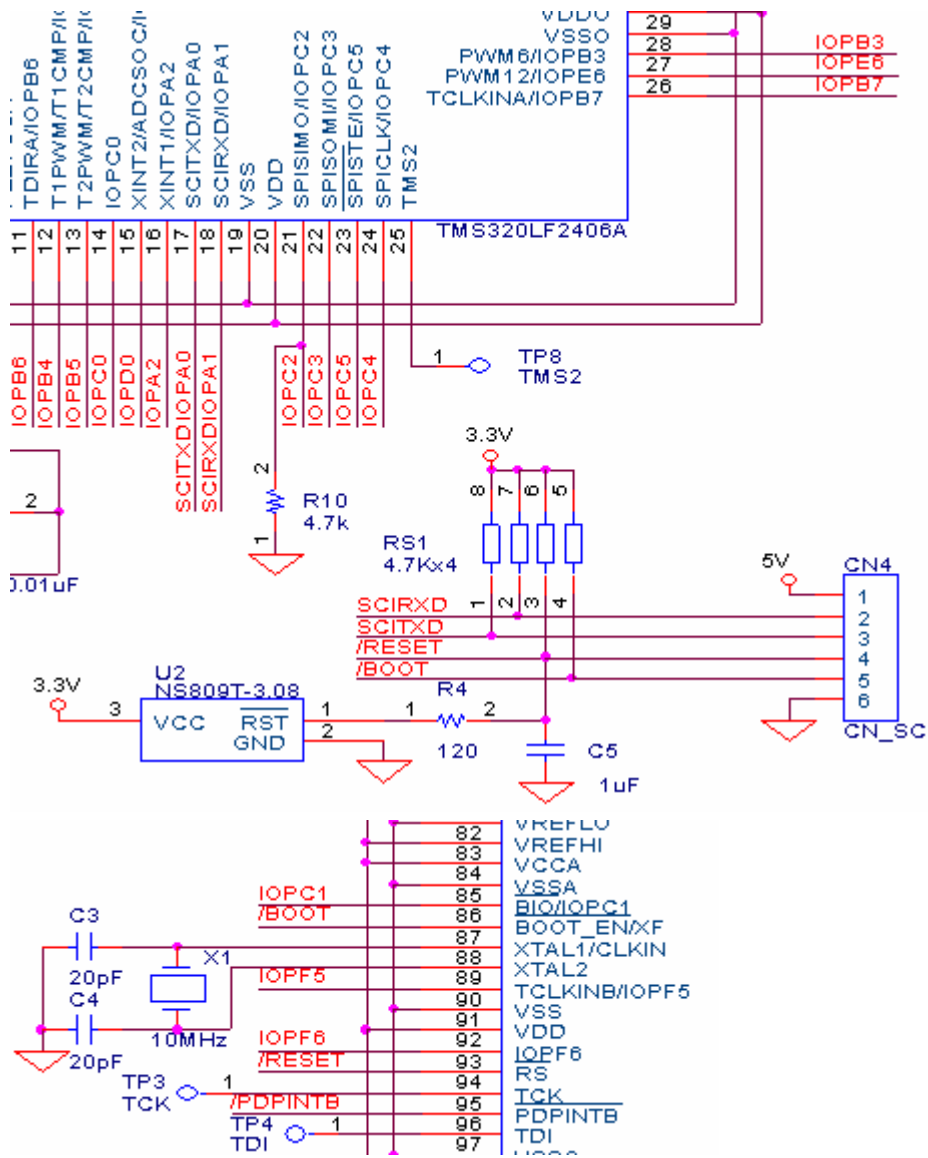
SW1 = 1-2 (Low) FLASH-ROM 실행

SW1 = 2-3 (High) SCI 부트

주의 사항:

1. 보드 외부에서 이 4개의 신호를 사용할 때 별도의 pull-up 또는 pull-down 처리에 유의한다. 만일 MDXA 핀에 별도의 pull-up 처리하거나 TXD-A를 pull-down 처리하면 원하는 동작 모드로 동작하지 않을 수 있다.
2. SCI 부트 또는 FLASH-ROM을 라이트 할 때는 반드시 SCI 부트 모드(SW1=2-3)로 한 상태에서 실행해야 되고, FLASH-ROM 실행 시에 SW1=2-3으로 하고 리셋 동작을 실행한다.

5. TMS320LF240xA과 TDPProg 접속



DSP240xA는 BOOT_EN/XF(86) 신호가 LOW이면 부트 모드로 동작하는데, IOPC2의 상태에 따라 SPI(High 상태) 또는 SCI(Low 상태) 부트로 동작한다.

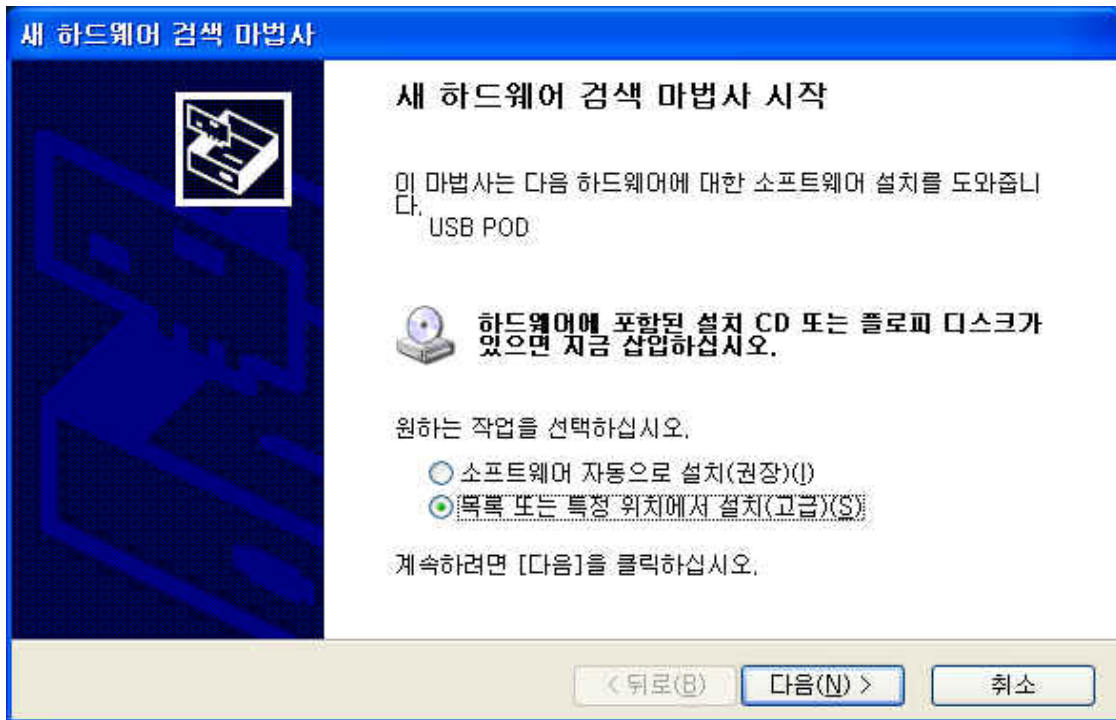
주의 사항:

TDPProg에서는 SCI 부트를 사용하므로 IOPC2 신호에 1K ~ 4.7K pull-down 처리를 해 주어야 한다.

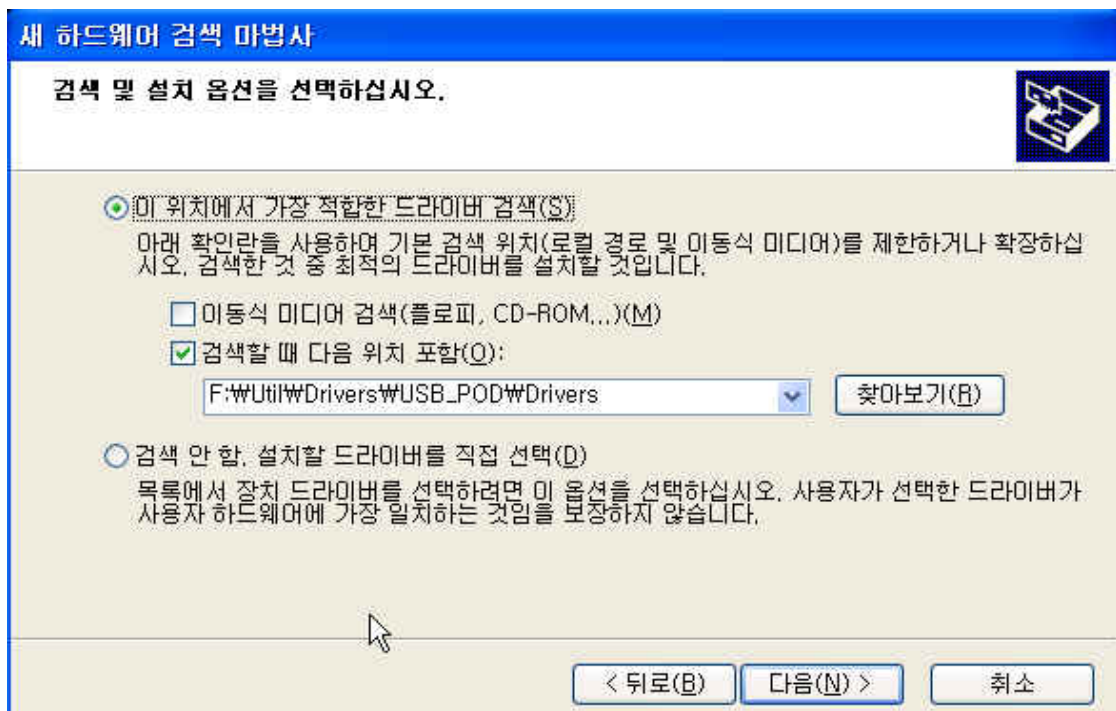
TDProg USB 디바이스 드라이버 설치

디바이스 드라이버를 설치하기에 앞서 먼저 TDProg용 USB POD와 USB cable 및 구입시 제공된 CD에 Device Driver가 있는지 확인하시길 바랍니다.

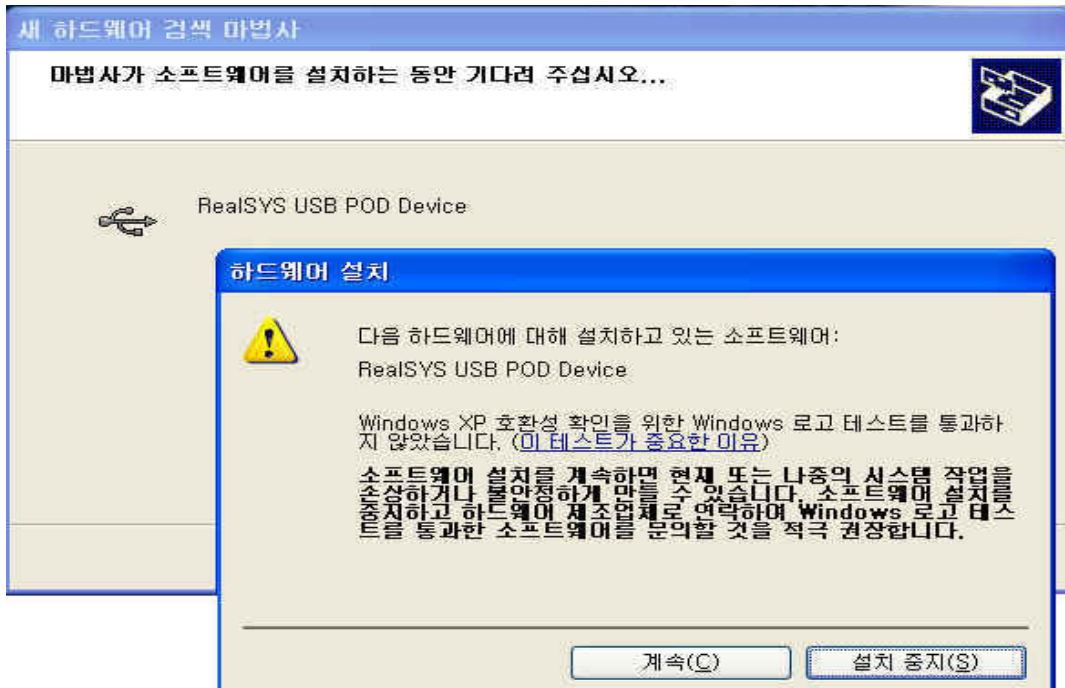
- 1) PC와 USB POD를 제공된 USB Cable로 연결하시면 다음과 같은 화면이 나옵니다.
이때 아래와 같이 “특정 위치에서 설치” 옵션을 선택하신 후 다음 버튼을 클릭하십시오.



- 2) 디바이스 드라이버가 있는 폴더 위치를 지정하신 후 다음 버튼을 클릭하십시오.



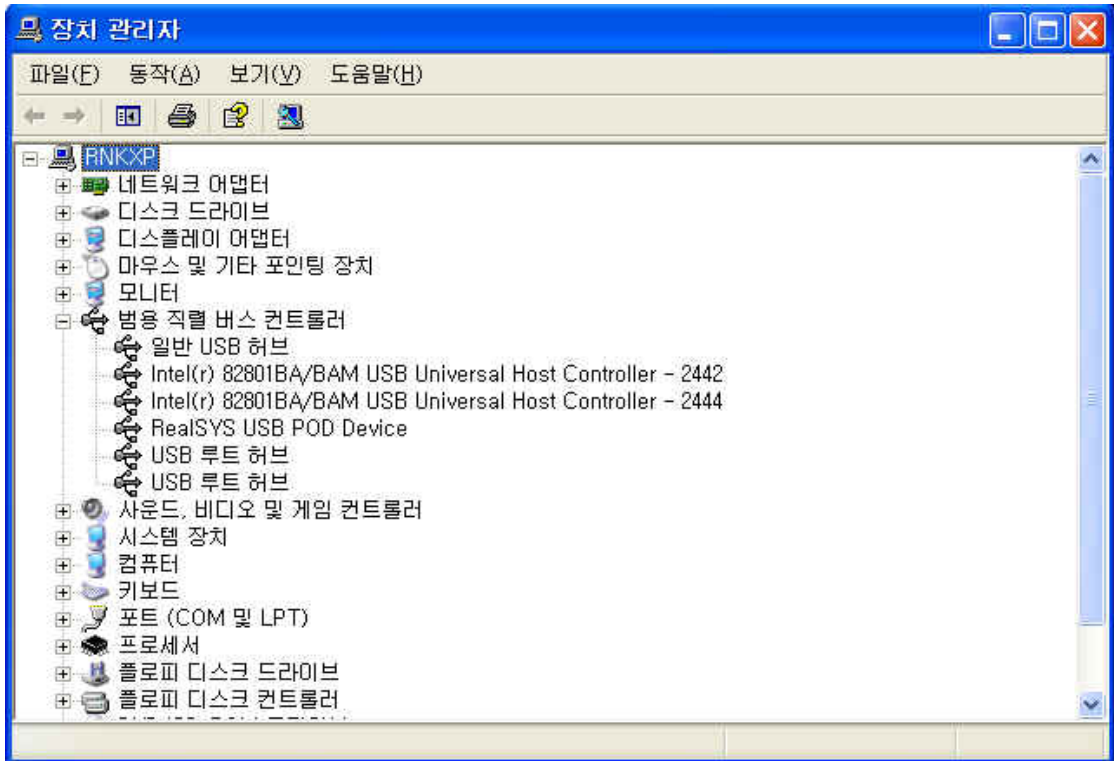
- 3) 아직 제공된 디바이스 드라이버는 Windows의 Device Driver 호환 인증을 받지 않았습니
다. 따라서 아래와 같은 화면이 나타나시면 “계속” 버튼을 클릭하신 후 설치를 계속하시길
바라며, 이는 제품 성능에 아무런 영향이 없으므로 사용자는 염려할 필요가 없습니다.



- 4) 위의 단계대로 하시면 일반적으로 디바이스 설치 는 정상적으로 완료됩니다.
만약 설치 시 문제가 발생하면, 먼저 USB Cable이 정상적으로 연결되었는지, 또한 PC의
USB Host Controller가 정상적으로 동작하는지 확인해 주시길 바랍니다.



- 5) 정상적으로 디바이스 드라이버가 설치된 후 제어판의 장치 관리자를 보시면 아래의 그림과 같이 나타납니다.

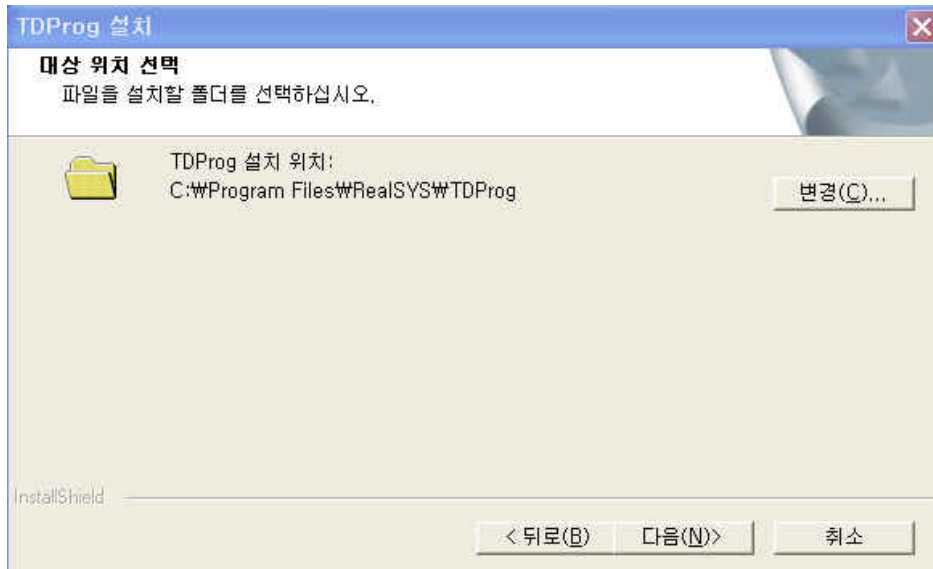


TDProg 운용 프로그램 설치

- 1) 제공된 CD에서 제공된 TDProg_v1.4.exe 아이콘을 더블 클릭하시면 설치가 시작됩니다.



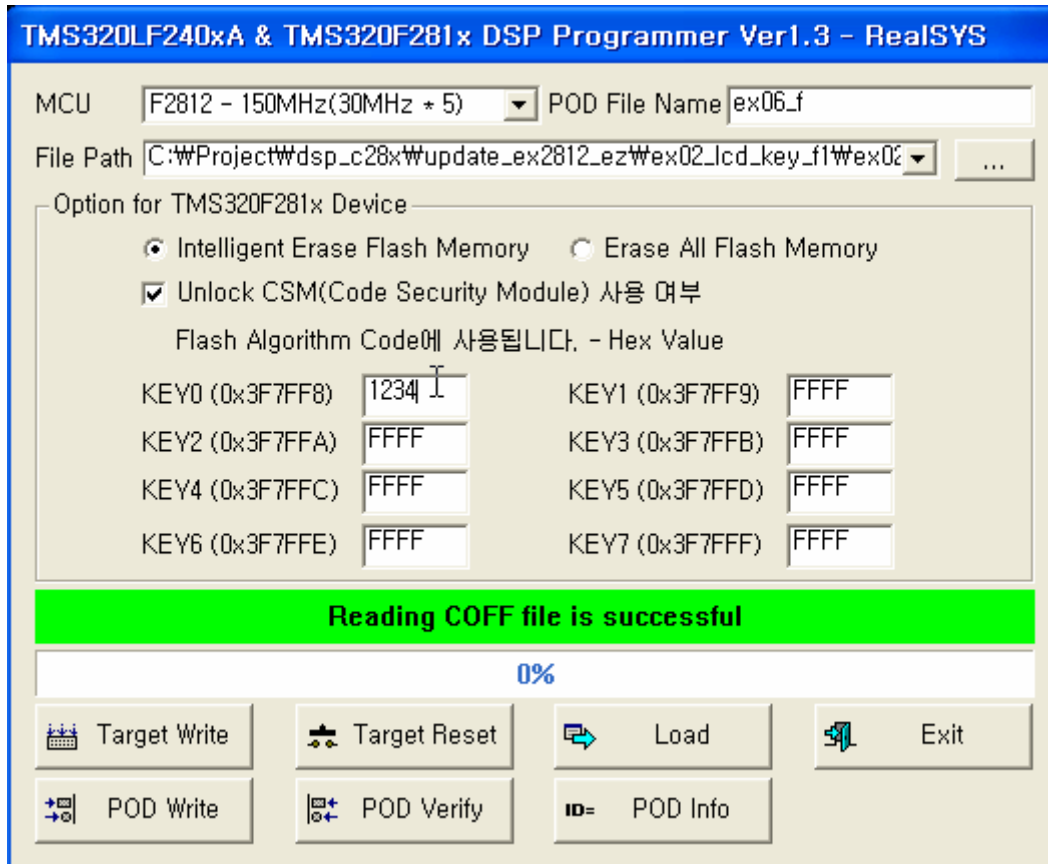
- 2) 설치한 폴더를 지정하신 후 “다음” 버튼을 클릭하시면 정상적으로 설치가 완료되며, 바탕 화면에 단축 아이콘이 생깁니다.



TDPProg 운용 프로그램 사용법

먼저 프로그램 사용하기에 앞서 위에서 설명한 하드웨어 설치를 참조하신 후 USB POD 및 사용자 타겟보드를 올바르게 연결하시길 바랍니다.

< Main Program 화면 구성 >



① 프로그램 동작 환경 설정

- **MCU** : 현재 TMS320LF240xA(30, 40MHz)/TMS320F281x(150MHz)를 지원합니다.
현재 TDPProg는 내부 FLASH Algorithm Code의 사이즈 문제로 당사에서 판매되는 RealDSP-UT와는 달리 고정된 동작 주파수만을 지원합니다. 따라서 사용자께서는 TMS320LF2401A 또는 TMS320F281x에서 100MHz/120MHz를 사용할 경우에는 제품 구입시 말씀해 주시면 사용하시는 동작 주파수 설정에 맞추어서 해드리겠습니다.
- **POD File Name** : “POD Write” 동작 시 TDPProg에 저장할 사용자 프로그램(COFF File)을 대표할 이름을 나타냄(최대 8자). 제품 양산시 버전 관리용으로 사용하시길 바랍니다.

< Option for TMS320F281x Device >

● Erase Option

TMS320F281x의 내부 플래시 롬은 Sector로 구성되어있으며, 따라서 Erase 시 Sector 별로 지울 수 있습니다. 또한 사용자께서는 내부 플래시 롬의 일부 영역을 고정된 Data 영역으로 사용하여 자주 지울 필요가 없는 경우에는 사용자 프로그램 Write 시 이 영역을 지울 필요가 없으므로 다음과 같이 두 가지 옵션을 두었습니다.

➤ Intelligent Erase :

읽어 들인 COFF 파일의 섹션 정보를 바탕으로 전체 플래시 롬 Sector 영역 중 실지로 Write 하는 Sector 영역만 지웁니다.

➤ Erase All :

무조건 전체 플래시 롬 Sector 영역을 지웁니다.(최대 25sec 걸림)

● Unlock Key Code Option

TMS320F281x는 CSM이라는 기능이 있는데 이 기능은 L0, L1 SARAM, Flash ROM 및 OTP ROM 영역에 대하여 Code Security를 사용자가 설정할 수 있으며, 만약 CSM이 설정된 (Secured Device라고 부름) 타겟 보드에 대해서는 이 영역의 메모리에 Read Access 할 수 없습니다. 일반적으로 개발 시에는 사용하지 않으며, 제품 기능이 완성되고 제품 양산 시 지적 재산권 보호 차원에서 이 기능을 사용합니다.

만약 타겟 보드의 CPU가 Secured된 Device이며 다시 사용자 프로그램을 내부 Flash ROM에 Write하고자 하는 경우에는 이 옵션을 사용하며, 또한 아래에 있는 8개의 KEY 값 (Password)을 올바르게 입력하시길 바랍니다. 입력한 8개의 KEY 값은 Flash Algorithm의 CSM Unlock에 사용됩니다.

< 주의 >

만약 8개의 Password들 모두를 0x0000으로 할 경우에는 그 Device는 Permanent Secured가 되어 다시 프로그램을 Update할 수 없습니다.

- Device를 CSM Locked(Secured) 하는 방법
될 수 있는 한 제품 개발 도중에는 사용하지 마시고, 제품 양산 시 사용하시길 바랍니다.
< 제공되는 예제의 DSP281x_CSMPasswords.asm과 DSP2812.CMD을 참조 바람 >

```

- DSP281x_CSMPasswords.asm -----
.sect "csmpasswd"
.int 0xFFFF      ; PWL0
.int 0xFFFF      : PWL1
.int 0xFFFF      ; PWL2
.int 0xFFFF      ; PWL3
.int 0xFFFF      ; PWL4
.int 0xFFFF      ; PWL5
.int 0xFFFF      ; PWL6
.int 0xFFFF      ; PWL7

.sect "csm_rsvd"
.loop (3F7FF5h - 3F7F80h + 1)
    .int 0x0000
.endloop
-----

```

위 Assembly Code를 사용자 프로그램에 추가한다.

```

- DSP2812.CMD -----
MEMORY
{
    ...
    CSM_RSVD      : origin = 0x3F7F80, length = 0x000076
    CSM_PWL       : origin = 0x3F7FF8, length = 0x000008
    ...
}

SECTIONS
{
    ...
    csm_rsvd      : > CSM_RSVD, PAGE = 0
    csmpasswd     : > CSM_PWL, PAGE = 0
    ...
}
-----

```

② 사용자 프로그램(COFF File) 경로 설정과 읽기

타겟보드에 다운로드 할 사용자 프로그램(COFF File)의 전체 경로를 지정할 때 사용합니다. 경로 지정 시 옆에 있는 ... 버튼을 눌러 다운로드할 파일을 선택하시길 바랍니다. 또한 COFF File의 경로는 현재 최근에 읽어 들인 10개까지 경로명을 저장하므로 사용자께서는 최근에 열었던 파일을 다시 선택할 경우에는 Combo Box에 있는 목록 중 하나를 선택하십시오.

... 버튼을 눌러 경로를 지정하거나, COFF File Path Combo Box에 나열된 파일 경로를 변경 시 자동적으로 지정된 COFF File을 읽게됩니다. 또한 프로그램 시작시 그전에 마지막으로 읽었던 파일을 자동적으로 읽게됩니다.



③ 기능 버튼

A. Load

선택한 COFF File을 읽어 PC의 버퍼에 데이터를 Load합니다.

B. Reset

사용자 타겟보드를 리셋합니다.

C. POD Info

현재 TDPog POD의 Firmware 버전 및 TDPog에 저장된 사용자 프로그램의 정보 (POD File Name 및 쓴 날짜)를 읽어옵니다.

D. Exit

TDPog POD 프로그램을 종료합니다.

E. POD Write

선택한 COFF File의 사용자 프로그램 데이터를 TDPog의 내부 메모리에 Write합니다. 이때 Write할 COFF File를 대표할 이름 및 날짜 정보를 같이 기록합니다.

F. POD Verify

TDPog의 내부 메모리에 저장된 내용과 PC의 버퍼에 읽어 들인 사용자 프로그램을 비교 검사합니다.

G. Target Write

현재 PC의 버퍼에 읽어 들인 사용자 프로그램을 타겟 보드의 내부 Flash Memory에 Write 합니다.



④ 현재 진행 상태 표시부

위의 기능 버튼 중 하나를 선택하여 동작시 발생하는 상황 및 에러 정보를 표시해 줍니다.