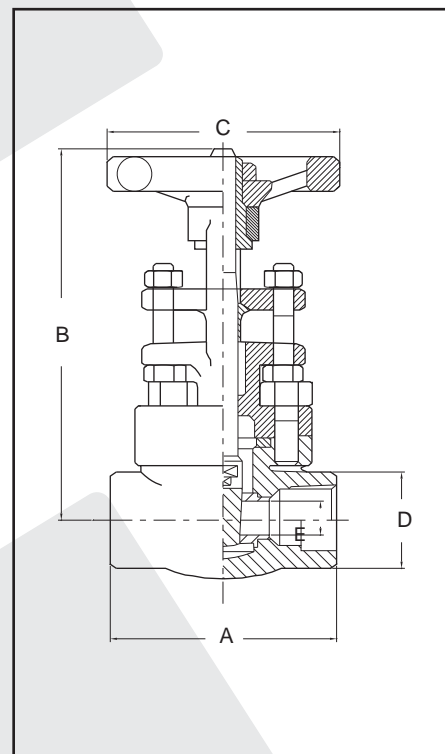


VALVULA DE COMPUERTA

VALVULA COMPUERTA ACERO FORJADO
800 LBS. VAPOR - 2.000 LBS. WOG
VASTAGO ASCENDENTE, BONETE APERNADO (BB), API 602

PIEZA	MATERIALES
CUERPO	Acero forjado ASTM A105N
VASTAGO	Acero inoxidable 410
CUÑA	WCB al 13% cromo
ASIENTO	Acero inoxidable 410, revestido con Stellite 6
EMPAQUE	Grafito
VOLANTE	Hierro maleable
EXTREMOS	Hilos NPT o Socket Weld
MARCA	Bonney Forge
FIGURA	HL 103:108
PROCEDENCIA	Italia



DIMENSIONES							
DIAMETRO	Pulg.	1/2	3/4	1	1 1/4	1 1/2	2
PESO	Kg.	1.7	2	3.5	-	7	9.8
DIMENSIONES	A	80	90	110	-	127	127
	B	150	155	190	-	250	285
	C	76	76	98	-	139	139
	D	32	38	48	-	64	80
	E	9.6	14	19	-	29	36.5
ESPELOR		4.8	5	5.5	-	7	7.5
FIGURA		HL 103	HL 104	HL 105	-	HL 107	HL 108



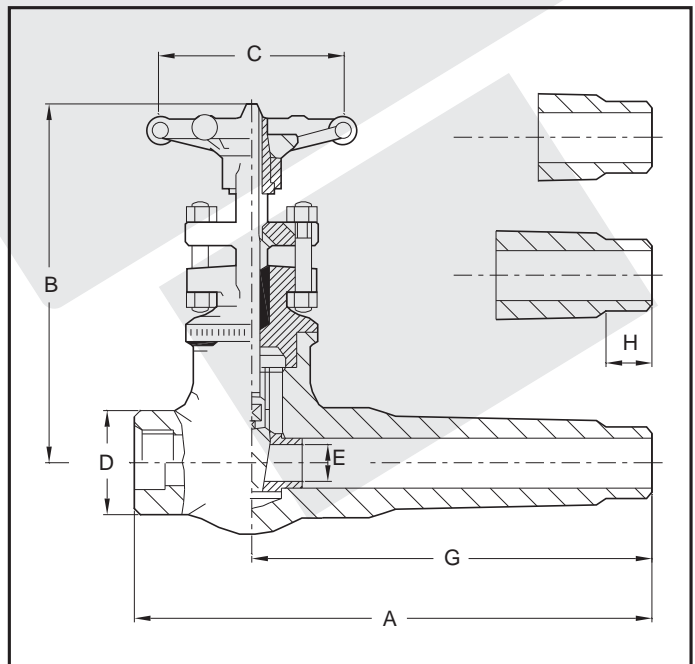
VALVULA DE COMPUERTA

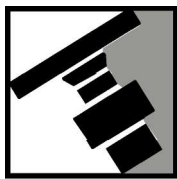
VALVULA COMPUERTA ACERO FORJADO
800 LBS. VAPOR - 2.000 LBS. WOG
CUERPO EXTENDIDO

VASTAGO ASCENDENTE, BONETE SOLDADO(WB), API 602

PIEZA	MATERIALES
CUERPO	Acero forjado ASTM A105N
VASTAGO	Acero inoxidable 410
CUÑA	WCB al 13% cromo
ASIENTO	Acero inoxidable 410, revestido con Stellite 6
EMPAQUE	Grafito
VOLANTE	Hierro maleable
EXTREMOS	Hilos NPT un extremo, soldar Butt Weld otro extremo
MARCA	Bonney Forge
FIGURA	MFL 103:108
PROCEDENCIA	Italia

DIMENSIONES						
DIAMETRO	Pulg.	1/2	3/4	1	1 1/2	2
PESO	Kg.	1.7	2	3.3	7.5	9.5
DIMENSIONES	A	141	146	166	190	216
	B	150	155	195	260	285
	C	76	76	98	139	139
	D	32	38	48	64	80
	E	9.5	14	19	29	36
	E1	12	16	21	34	42
	G	101	101	111	127	152
	H	9.6	12.7	12.7	12.7	15.8
ESPESOR		4.8	5	5.5	7	7.5
FIGURA		MFLB 103	MFLB 104	MFLB 105	MFLB 107	MFLB 108

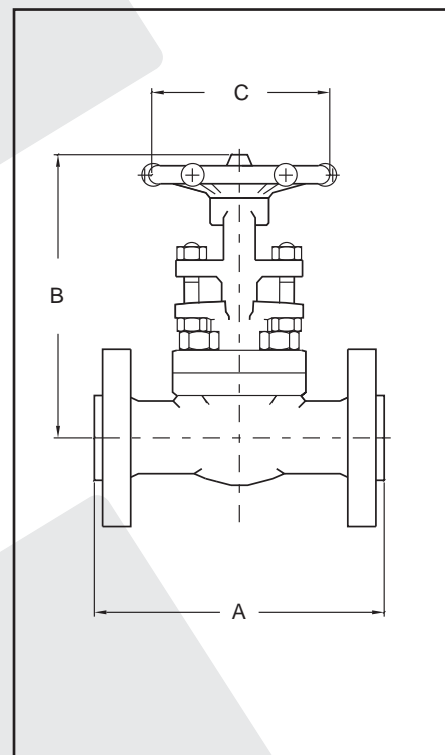




VALVULA DE COMPUERTA

VALVULA COMPUERTA ACERO FORJADO
150 LBS. VAPOR - 300 LBS. WOG
VASTAGO ASCENDENTE, BONETE APERNADO, API 602

PIEZA	MATERIALES
CUERPO	Acero forjado ASTM A105N
VASTAGO	Acero inoxidable 410
CUÑA	WCB al 13% Cromo
ASIEN TO	Acero inoxidable 410, revestido con Stellite 6
EMPAQUE	Grafito
VOLANTE	Hierro maleable
EXTREMOS	Flange ANSI B16.5
MARCA	Bonney Forge
FIGURA	L1 103:108
PROCEDENCIA	Italia



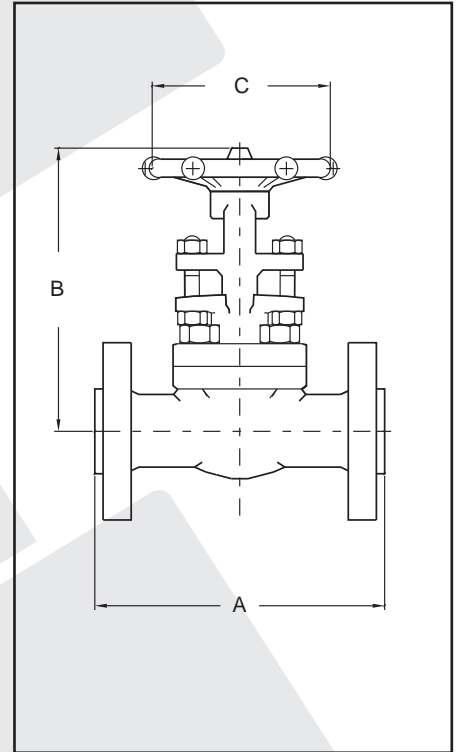
DIMENSIONES						
DIAMETRO	Pulg.	1/2	3/4	1	1 1/2	2
PESO	Kg.	2.7	3.6	5.3	9.8	13.5
DIMENSIONES	A	108	117.5	127	165	178
	B	170	185	210	270	305
	C	76	76	98	139	139
FIGURA		L1 103	L1 104	L1 105	L1 107	L1 108



VALVULA DE COMPUERTA

VALVULA COMPUERTA ACERO FORJADO
300 LBS. VAPOR - 600 LBS. WOG
VASTAGO ASCENDENTE, BONETE APERNADO, API 602

PIEZA	MATERIALES
CUERPO	Acero forjado ASTM A105N
VASTAGO	Acero inoxidable 410
CUÑA	WCB al 13% Cromo
ASIENTO	Acero inoxidable 410, revestido con Stellite 6
EMPAQUE	Grafito
VOLANTE	Hierro maleable
EXTREMOS	Flange ANSI B16.5
MARCA	Bonney Forge
FIGURA	L3 103:108
PROCEDENCIA	Italia



DIMENSIONES						
DIAMETRO	Pulg.	1/2	3/4	1	1 1/2	2
PESO	Kg.	3.5	5	6.7	12.5	18
DIMENSIONES	A	140	152.5	165	191	216
	B	170	185	210	270	305
	C	76	76	98	139	139
FIGURA		L3 103	L3 104	L3 105	L3 107	L3 108